

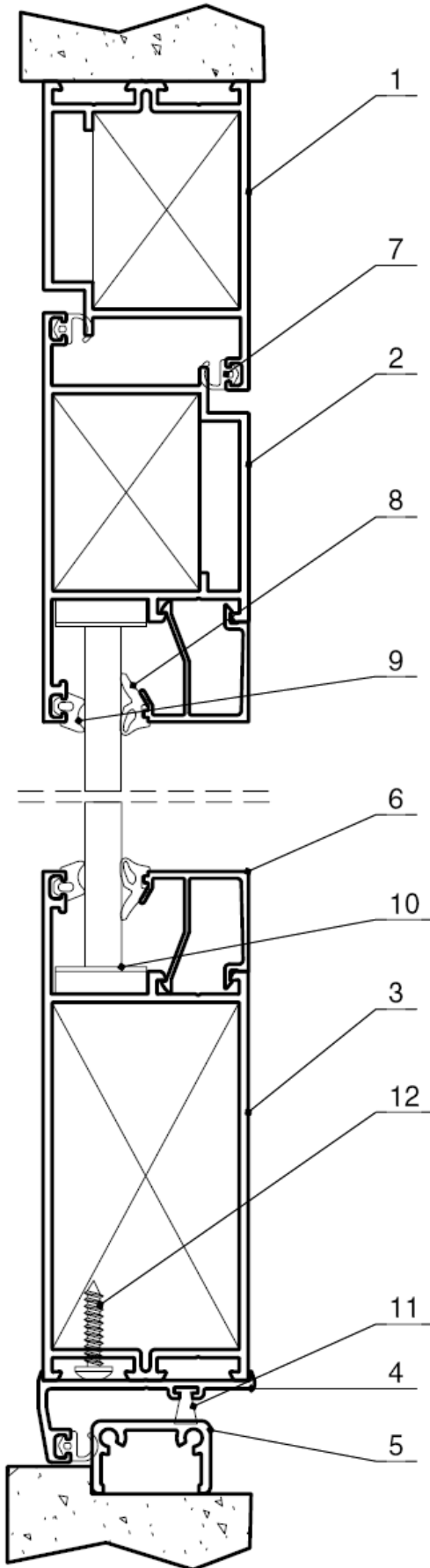
1. Содержание

1. Содержание
2. Описание системы
 - 2.1 Назначение системы
 - 2.2 Используемые материалы
 - 2.3 Покрытие поверхности
 - 2.4 Установка заполнения
3. Структура обозначения профилей
4. Характеристики профилей
5. Комплектующие изделия
6. Профили системы
 - 6.1 Рамные и створчатые профили
 - 6.2 Импостные профили
 - 6.3 Угловые и импостные соединители
 - 6.4 Штульпы и переходные профили
 - 6.5 Профили маятникового притвора
 - 6.6 Порогово-притворный профиль
 - 6.7 Профили рамы глухого остекления
 - 6.8 Штапики
7. Варианты заполнения
8. Сечения конструкций
 - 8.1 Однопольная дверь
 - 8.1.1 Открытие наружу
 - 8.1.2 Открытие вовнутрь
 - 8.1.3 Импостное соединение
 - 8.1.4 Глухое остекление
 - 8.2 Двупольная дверь
 - 8.2.1 Дверь со штульпом – открытие наружу
 - 8.2.2 Дверь со штульпом – открытие вовнутрь
 - 8.2.3 Дверь без штульпа
 - 8.2.4 Глухое остекление – открытие вовнутрь
 - 8.2.5 Глухое остекление – открытие наружу
 - 8.3 Маятниковая дверь
 - 8.3.1 Маятниковая дверь с глухим остеклением
9. Технологическая обработка и сборка профилей
 - 9.1 Узел углового соединения рамы на саморезах
 - 9.2 Узел углового соединения рамы на обжимах
 - 9.3 Узел углового соединения створки внутреннего открывания на саморезах
 - 9.4 Узел углового соединения створки внутреннего открывания на обжимах
 - 9.5 Узел углового соединения створки наружного открывания на саморезах
 - 9.6 Узел углового соединения створки наружного открывания на обжимах
 - 9.7 Узел цокольного соединения
 - 9.8 Узел импостного соединения
 - 9.9 Узел установки притвора
 - 9.10 Узел установки порога
 - 9.11 Обработка профилей под установку петель
 - 9.12 Обработка профилей под установку замка
10. Монтаж двери в стеновой проем.
11. Пример расчета одностворчатого дверного блока с открыванием наружу



Описание системы АНДW45

2. Описание



1. Рама двери
2. створка двери наружного открывания
3. цоколь двери
4. притвор двери
5. порог двери
6. штапик
7. уплотнитель притвора
8. уплотнитель штапика
9. уплотнитель наружный
10. подкладка клиновья под стекло
11. щетка фетровая
12. саморез

2.1 Назначение системы

Система «ANDW45» - это «холодная» оконно-дверная система группы компаний DoorHan, предназначенная как для наружной так и для внутренней установки. Система спроектирована для интенсивного использования и может эксплуатироваться как с применением автоматических приводов так и без них.

В системе «ANDW45» предусмотрена возможность установки в разнообразных местах монтажа: накладной монтаж, монтаж в проем, монтаж в проем с просветом над дверью, монтаж в фасадную систему и т.д. Также данная система является универсальной в отношении использования автоматики – имеется возможность использования автоматического привода любого производителя, соответствующего необходимым физико-техническим характеристикам (вес двери, интенсивность использования, ширина проема в свету и др.).

Система раздвижных дверей «ANDW45» имеет базовую ширину используемых профилей 45 мм.

Система «ANDS35» непосредственно связана с «холодной» системой автоматических дверей «ANDS35» группы компаний DoorHan. В этих системах используются одни и те же штапиковые профили и резиновые уплотнители для установки заполнения разной толщины. Это сделано для уменьшения номенклатуры используемых компонентов, а также такая унификация является удобной для фирм переработчиков системы. Также это сделано для уменьшения издержек, связанных с производством, следовательно, для снижения стоимости конечного продукта.

Сборка угловых соединений выполняется резкой под 45 градусов и реализуется запрессовкой сухарей, которые вставляются во внутренние камеры профилей. Также возможна установка сухарей на защелках или на саморезах.

Система позволяет устанавливать заполнение толщиной от 4 до 28 мм. Стекло или другое заполнение устанавливается на подкладки и монтируется при помощи штапиков и резиновых уплотнителей. Уплотнительные резиновые профили наружного и внутреннего контуров изготовлены из каучука EPDM.

Соединительные детали, применяемые для соединения деталей должны быть изготовлены по стандартам из нержавеющей стали.

Указанные в настоящей публикации размеры, инерционные характеристики, периметры профилей являются теоретическими и могут изменяться в зависимости от допусков на размеры профилей.

Разработчик системы оставляет за собой право внесения изменений, связанных с улучшением и дальнейшим развитием системы. Все материалы данной публикации принадлежат разработчику системы. Запрещается несанкционированное тиражирование.

В системе возможна установка фурнитуры различных европейских и российских производителей, рассчитанная на «европаз» V1.

В системе могут использоваться замки любых производителей с шириной планки до 24 мм и дорнмассом до 30 мм.

2.2 Используемые материалы

Алюминиевые профили:

Алюминиевые профили изготавливаются в процессе обработки давлением из сплавов АД31Т1 по ГОСТ 22233-2001, а также AlMgSi0.5 F22 и AlMgSi0.5 F25 в соответствии с DIN 1725, DIN 1748 и DIN 17615. Эти сплавы устойчивы к коррозии и позволяют изготавливать профили высокой точности.

Уплотнители:

Для уплотнения стекла или другого заполнения используются уплотнительные эластомерные или EPDM профили.

Элементы соединения:

Крепежные элементы и используемые аксессуары изготовлены из нержавеющей или защищенного от коррозии материала.

2.3 Покрытие поверхности

Профили, из которых изготавливаются раздвижные двери могут быть окрашены порошковыми красителями в соответствии с ГОСТ 9.410-88.

Цвет покрытия – определяется заказчиком по шкале RAL.

Толщина покрытия зависит от марки красителя и лежит в диапазоне 60-120 мкм.

Окрашенные профили выдерживаются в сушильной камере при температуре 180-200 °С в течении 20 минут.



2.4 Установка заполнения.

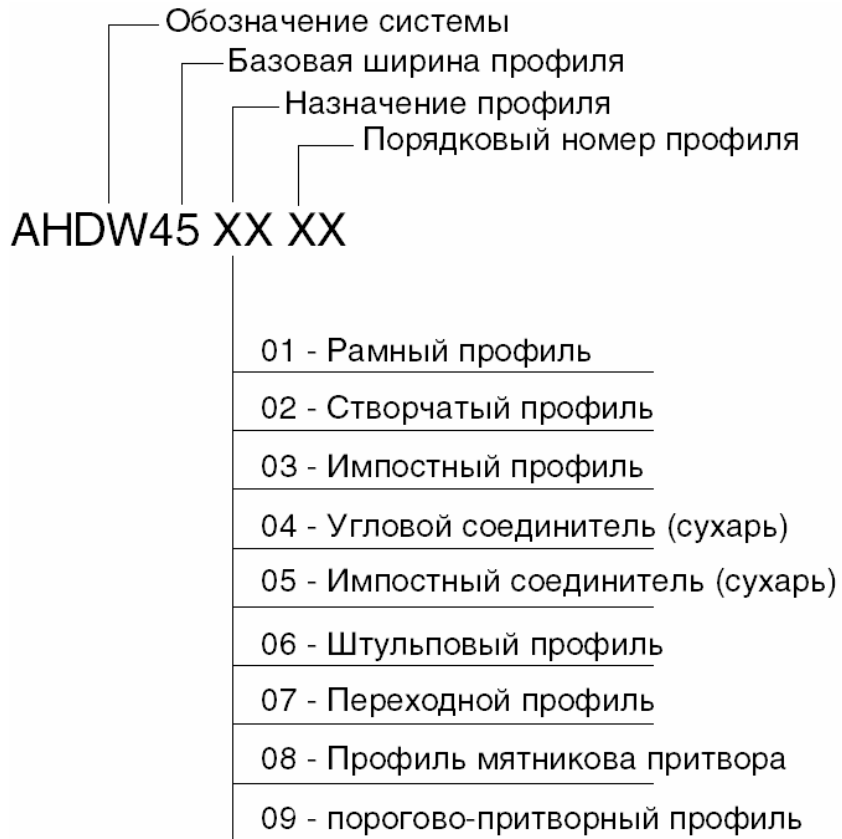
В качестве заполнения в конструкциях серии «АНDS35» может быть использовано закаленное стекло, «триплекс», стеклопакеты и другие виды заполнения толщиной от 4 до 20 мм.

Заполнение устанавливается на специальные подкладки. Не допускается свободное перемещение заполнения в составе изделия. Заполнение фиксируется штапиками, которые имеют прямоугольную форму. Обработка штапиков производится под углом 90°.



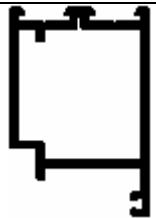
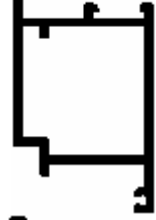
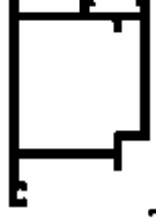
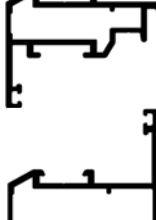
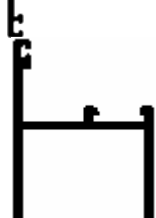
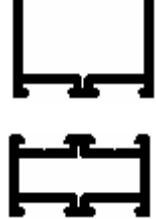
Структура обозначения профилей


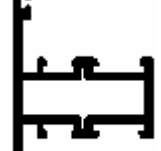
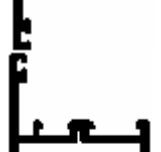
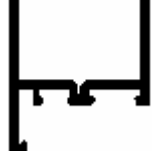
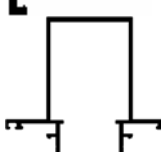
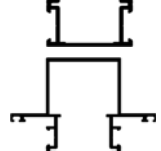
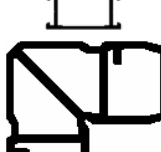

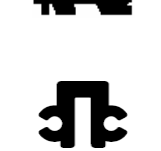
3. Структура обозначения профилей в системе распашных дверей АНДW45

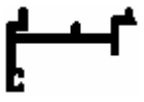





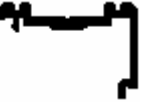

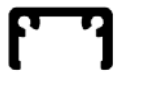
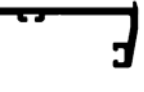



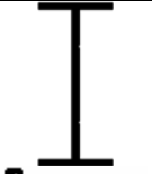
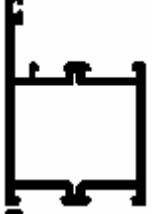
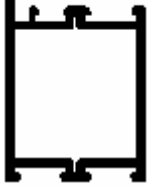
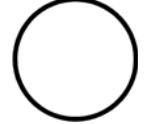






Характеристики профилей

4. Характеристики профилей

Шифр профиля	Сечение	Масса 1п/м., кг.	Периметр, мм	Площадь сечения, см ² .	Справочные величины по осям						Стр.
					X-X			Y-Y			
					I _x , см ⁴ .	W _x , см ³ .	i _x , см.	I _y , см ⁴ .	W _y , см ³ .	i _y , см.	
ANDW45 0101 Рама двери		1.172	281	4.32	18.59	4.65	2.07	13.27	5.5	1.75	
ANDW45 0201 Створка двери внутреннего открывания		1.277	335	4.71	25.56	5.51	2.33	15.45	6.7	1.81	
ANDW45 0202 Створка двери внешнего открывания		1.277	335	4.71	25.56	5.51	2.33	14.88	5.72	1.87	
ANDW45 0203 Рама окна малая		0.981	321	3.62	13.7	4.94	1.95	6.66	2.04	1.36	
ANDW45 0204 Рама окна большая		1.092	347	4.03	16.48	6.06	2.02	13.89	3.52	1.86	
ANDW45 0301 Цоколь двери		1.631	389	6.02	71.14	11.28	3.44	21.16	8.78	1.88	
ANDW45 0302 Профиль короба		0.832	207	3.07	2.11	1.62	0.83	7.39	3.28	1.55	

Шифр профиля	Сечение	Масса 1п/м., кг.	Периметр, мм	Площадь сечения, см ² .	Справочные величины по осям						Стр.
					X-X			Y-Y			
					I _x , см ⁴ .	W _x , см ³ .	i _x , см.	I _y , см ⁴ .	W _y , см ³ .	i _y , см.	
ANDW45 0303 Профиль короба		1.049	247	3.87	10.21	4.44	1.62	11.09	4.93	1.69	
ANDW45 0304 Импост		1.119	341	4.13	9.11	2.60	1.49	10.71	3.85	1.61	
ANDW45 0305 Импост		1.336	381	4.93	23.51	5.22	2.18	14.59	5.42	1.72	
ANDW45 0306 Стойка усиленная		1,859	490	6,86	73	13,87	3,26	32,94	7,32	2,19	
ANDW45 0307 Стойка усиленная малая		1.663	450	6.14	40.84	10.06	2.58	29.65	6.59	2.20	
ANDW45 0401 Сухарь угловой		3,926	336	14,49							
ANDW45 0501 Сухарь импостный		2,085	187	7,69							
ANDW45 0502 Держатель порога		0.329	100	1.21							
ANDW45 0602 Штульп		0.684	278	2.53							

Шифр профиля	Сечение	Масса 1п/м., кг.	Периметр, мм	Площадь сечения, см ² .	Справочные величины по осям						Стр.
					X-X			Y-Y			
					I _x , см ⁴ .	W _x , см ³ .	i _x , см.	I _y , см ⁴ .	W _y , см ³ .	i _y , см.	
ANDW45 0701 Переходник в раму внутреннего открывания		0.446	190	1.65							
ANDW45 0702 Переходник в раму внутреннего открывания		0.318	131	1.17							
ANDW45 0703 Профиль уса		0.241	107	0.89							
ANDW45 0704 Переходник в фасад		0.379	186	1.47							
ANDW45 0705 Переходник в поворот		0.334	173	1.23							
ANDW45 0801 Маятниковый переходник		0.423	174	1.56							
ANDW45 0802 Маятниковый переходник		0.481	201	1.78							
ANDW45 0903 Порог маятниковой двери		0.534	145	1.97							
ANDW45 0904 Порог двери		0.341	126	1.26							
ANDW45 0905 Притвор двери		0.369	165	1.36							
ANDW45 1001 Штапик для с/панели 40 мм		0.237	102	0.88							

Шифр профиля	Сечение	Масса 1п/м., кг.	Перим етр, мм	Площа дь сечени я, см ² .	Справочные величины по осям						Стр.
					X-X			Y-Y			
					I _x , см ⁴ .	W _x , см ³ .	i _x , см.	I _y , см ⁴ .	W _y , см ³ .	i _y , см.	
АНДW45 1002 двутавр		0.463	183	1.71							
АНДW45 1101 Рама глухого остекления		1.192	314	4.40	16.09	3.94	1.91	13.05	5.23	1.72	
АНДW45 1102 Рама глухого остекления		1.311	336	4.84	25.76	5.59	2.31	15.11	6.11	1.77	
АН-01-25 Труба d=60		0.892	188	3.29	13.95	4.65	2.06	13.95	4.65	2.06	
АНSH22 0104 Штапик 4 мм		0.220	95	0.81							
АНSH22 0108 Штапик 8 мм		0.256	119	0.94							
АНSH22 0112 Штапик 12 мм		0.236	145	0.87							
АНSH22 0116 Штапик 16 мм		0.272	168	1.00							
АНSH22 0120 Штапик 20 мм		0.271	166	1.00							
АНSH22 0124 Штапик 24 мм		0.283	173	1.04							



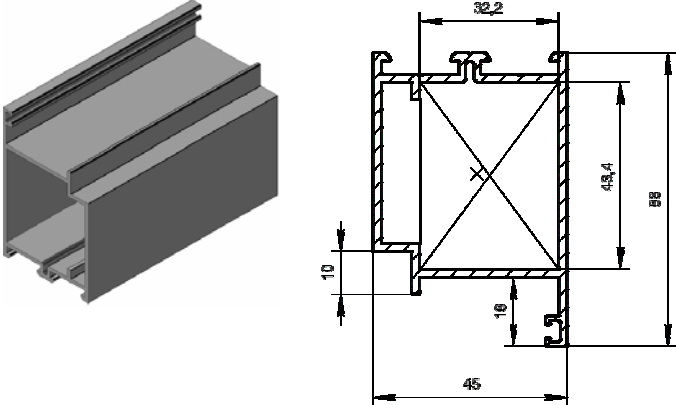
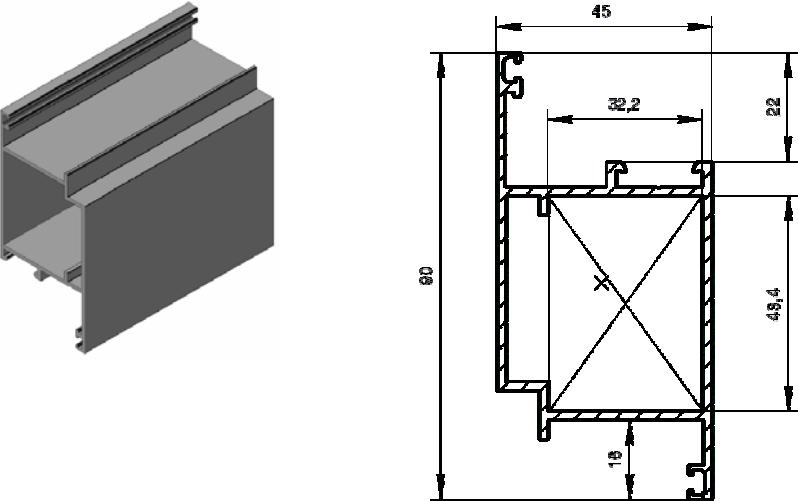
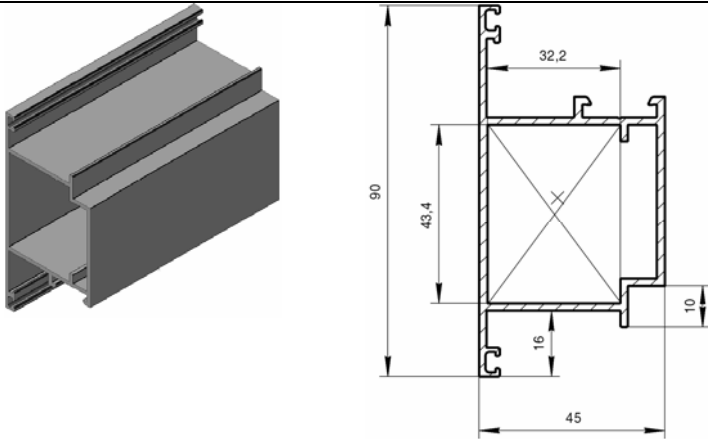
ОКОННО-ДВЕРНАЯ СЕРИЯ АНДW45

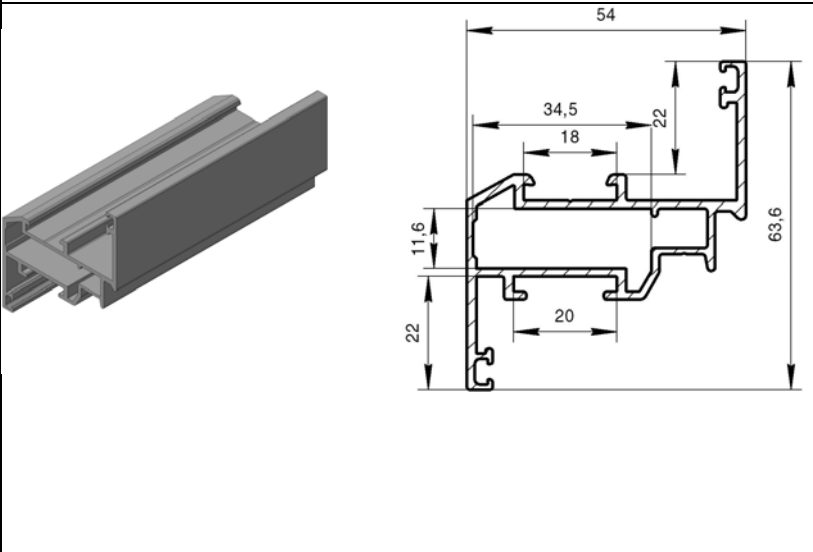
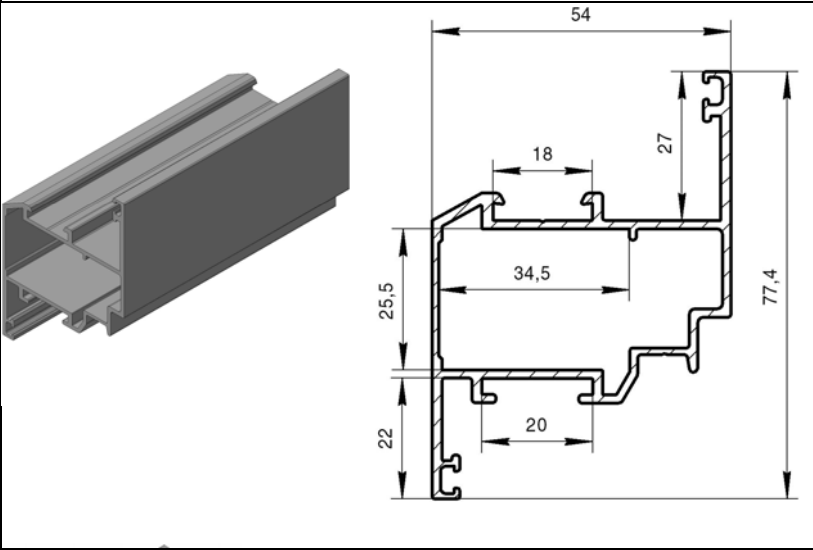
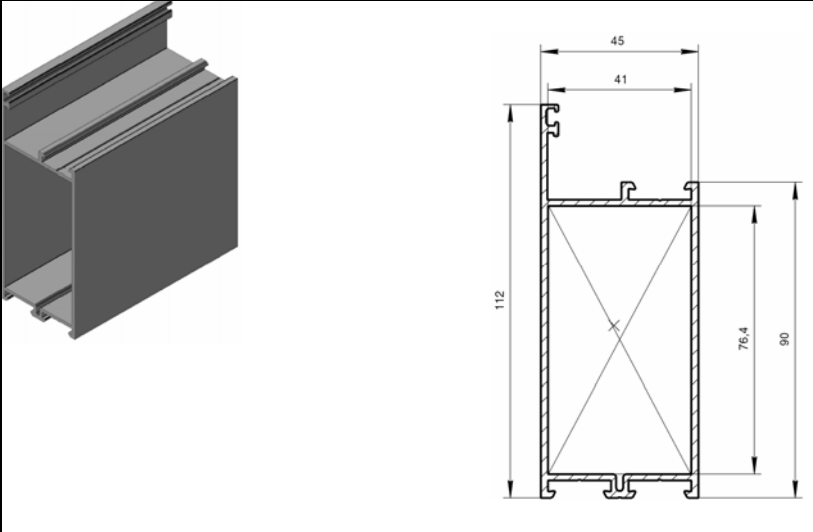
Шифр профиля	Сечение	Масса 1п/м., кг.	Перим етр, мм	Площа дь сечени я, см ² .	Справочные величины по осям						Стр.
					X-X			Y-Y			
					I _x , см ⁴ .	W _x , см ³ .	i _x , см.	I _y , см ⁴ .	W _y , см ³ .	i _y , см.	
АНSH22 0128 Штапик 28 мм		0.310	177	1.14							

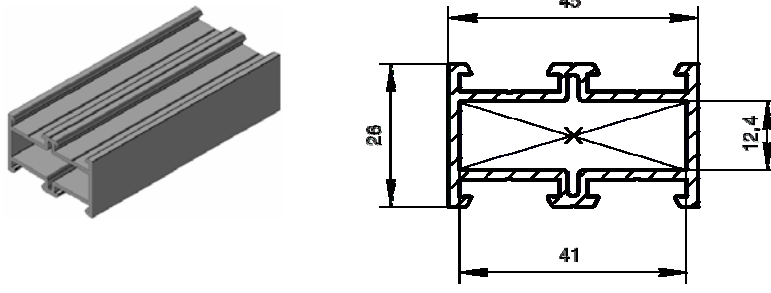
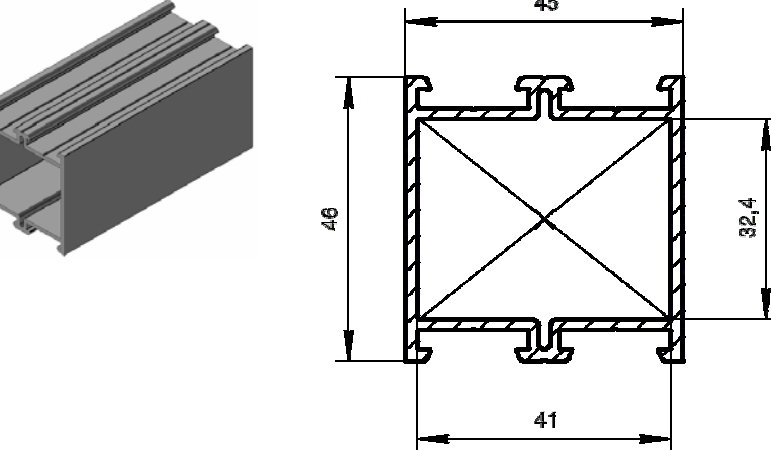
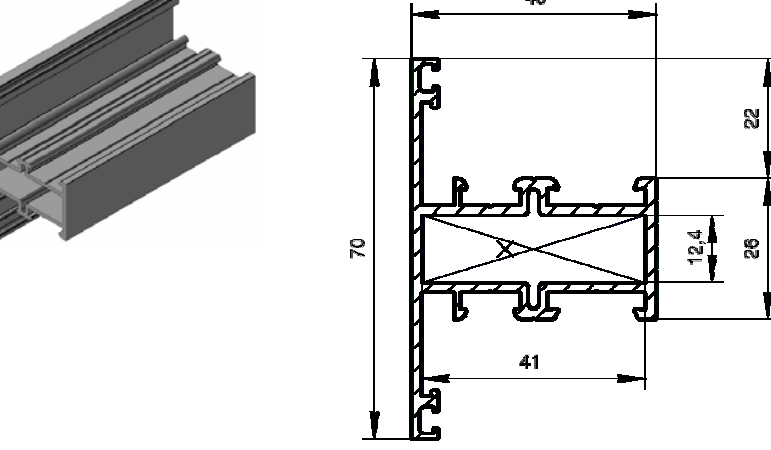


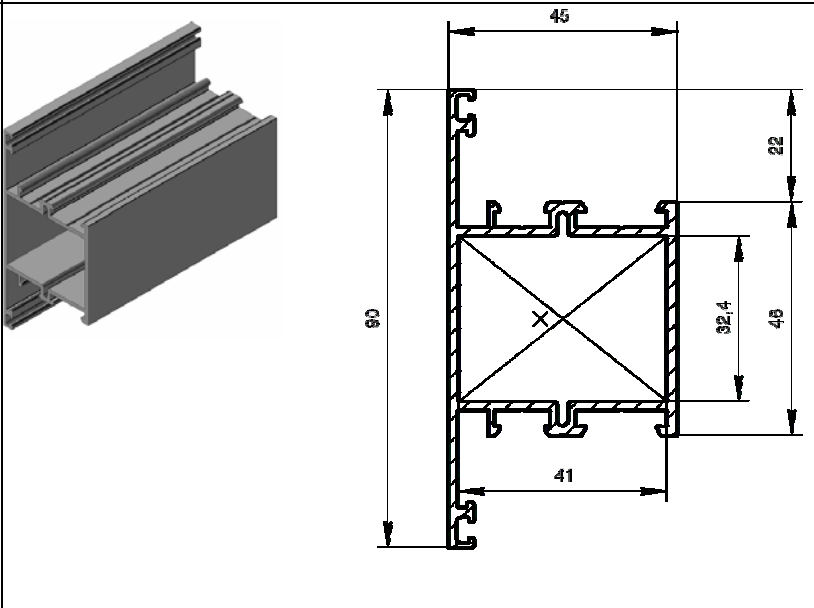
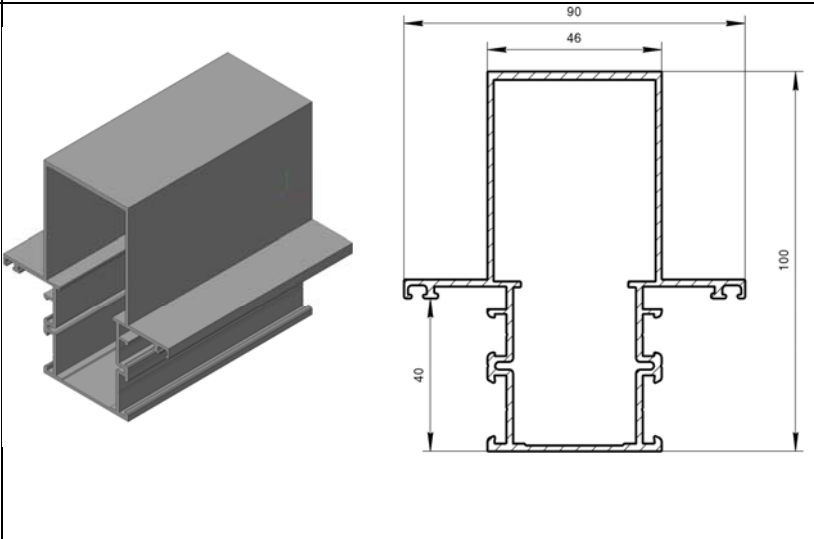
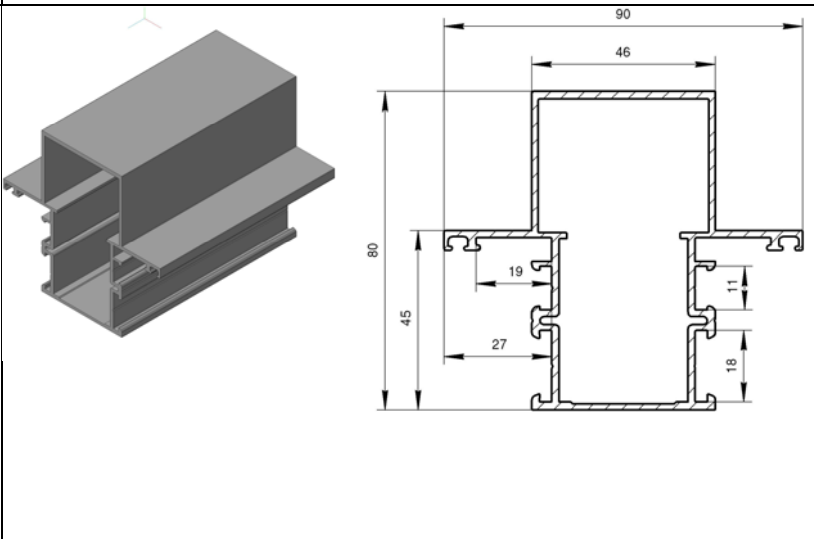
Профили

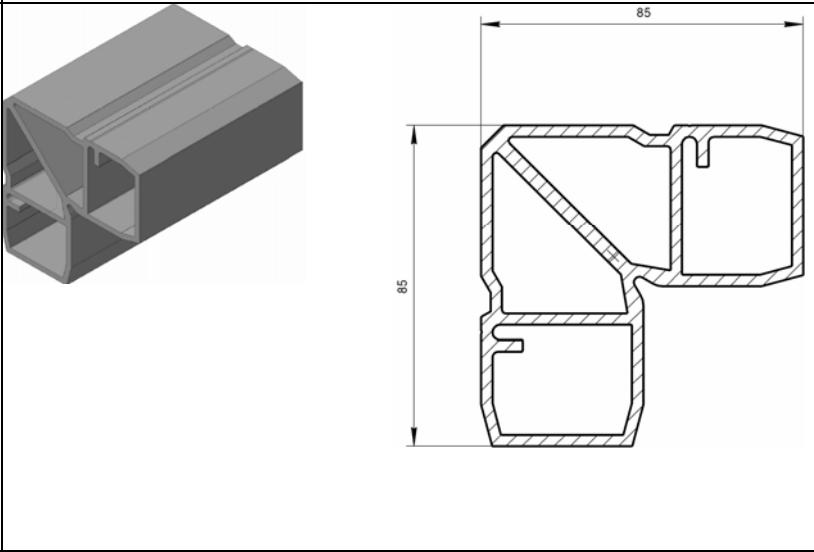
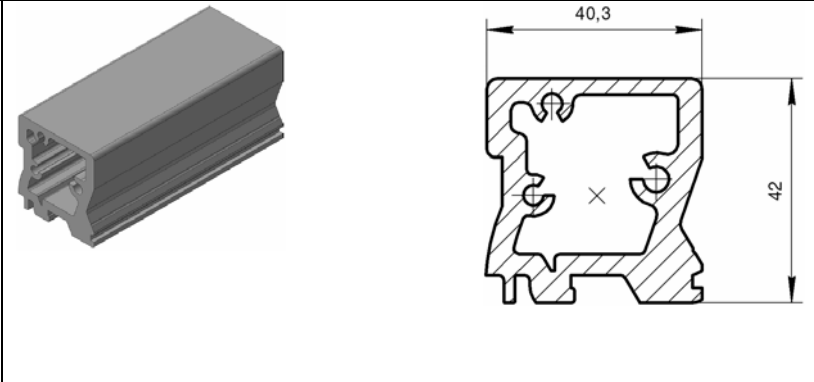
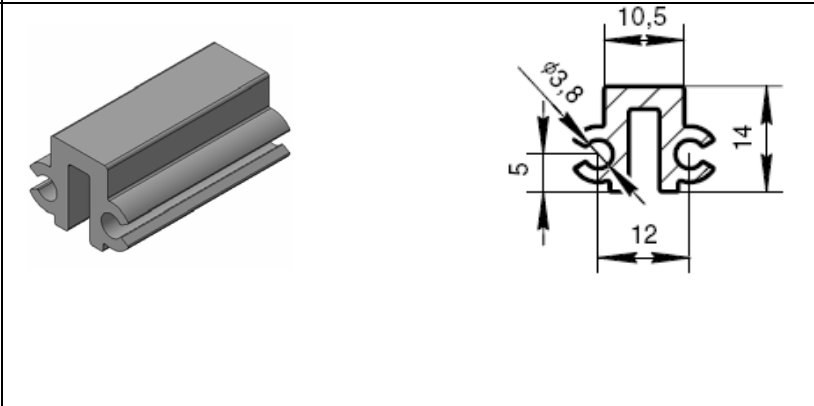
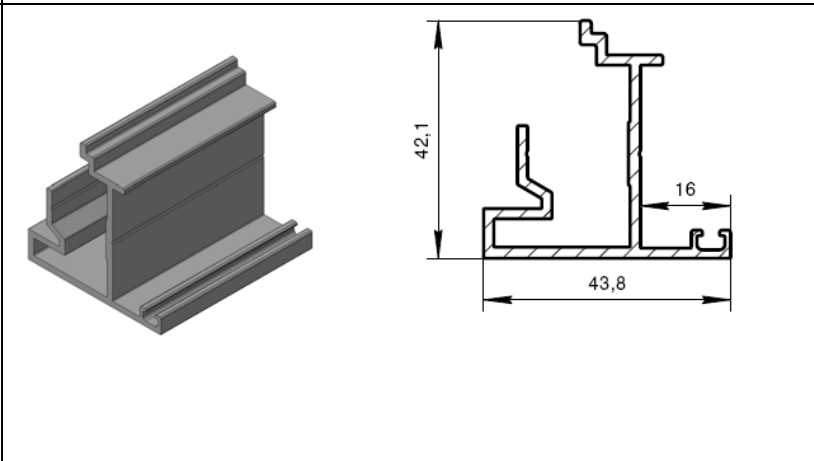
5. Профили системы

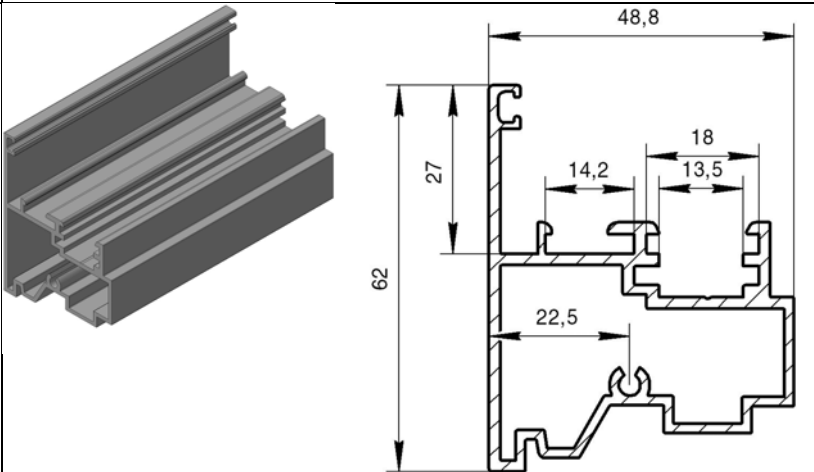
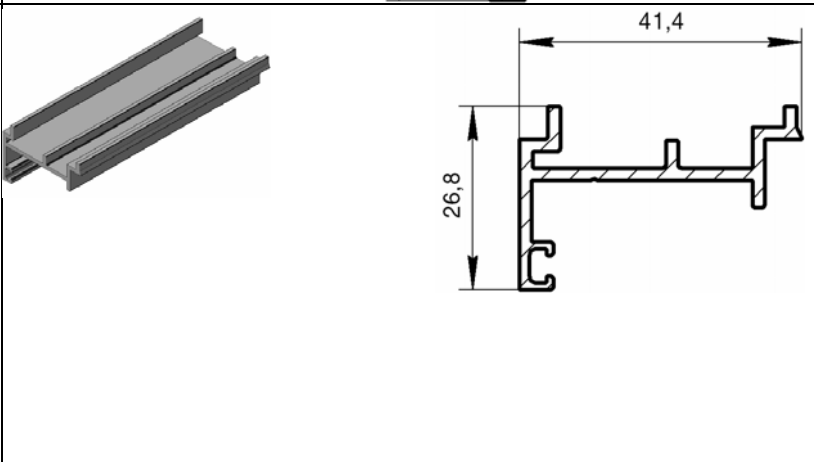
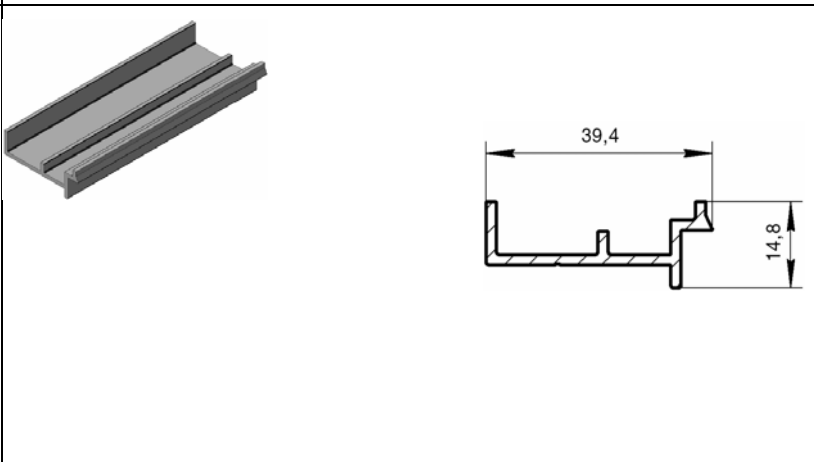
артикул	Общий вид	описание
<p>ANDW45 0101-BP (неокрашенный) ANDW45 0101-1 (белый) ANDW45 0101-2 (коричневый) ANDW45 0101-3 (синий) ANDW45 0101-4 (зеленый) ANDW45 0101-5 (бордо) ANDW45 0101-6 (серый) ANDW45 0101-7 (бежевый) ANDW45 0101-0 (металлик)</p>		<p>Рама двери</p> <ul style="list-style-type: none"> - вес 1 погонного метра, кг 1,172 Периметр, мм 281 Площадь сечения, см² 4,32 I_x, см⁴ 18,59 W_x, см³ 4,65 I_y, см⁴ 2,07 W_y, см³ 13,27 I_y, см⁴ 5,5 I_y, см⁴ 1,75 - норма 6,2 <p>поставки, м Служит для окантовки дверного проема</p>
<p>ANDW45 0201-BP (неокрашенный) ANDW45 0201-1 (белый) ANDW45 0201-2 (коричневый) ANDW45 0201-3 (синий) ANDW45 0201-4 (зеленый) ANDW45 0201-5 (бордо) ANDW45 0201-6 (серый) ANDW45 0201-7 (бежевый) ANDW45 0201-0 (металлик)</p>		<p>Створка двери внутреннего открывания</p> <ul style="list-style-type: none"> - вес 1 погонного метра, кг 1,277 Периметр, мм 335 Площадь сечения, см² 4,71 I_x, см⁴ 25,56 W_x, см³ 5,51 I_x, см⁴ 2,33 I_y, см⁴ 15,45 W_y, см³ 6,7 I_y, см⁴ 1,81 - норма 6,2 <p>поставки, м Служит для сборки створки двери, открывающейся вовнутрь</p>
<p>ANDW45 0202-BP (неокрашенный) ANDW45 0202-1 (белый) ANDW45 0202-2 (коричневый) ANDW45 0202-3 (синий) ANDW45 0202-4 (зеленый) ANDW45 0202-5 (бордо) ANDW45 0202-6 (серый) ANDW45 0202-7 (бежевый) ANDW45 0202-0 (металлик)</p>		<p>Створка двери внешнего открывания</p> <ul style="list-style-type: none"> - вес 1 погонного метра, кг 1,277 Периметр, мм 335 Площадь сечения, см² 4,71 I_x, см⁴ 25,56 W_x, см³ 5,51 I_x, см⁴ 2,33 I_y, см⁴ 14,88 W_y, см³ 5,72 I_y, см⁴ 1,87 - норма 6,2 <p>поставки, м Служит для сборки створки двери, открывающейся наружу</p>


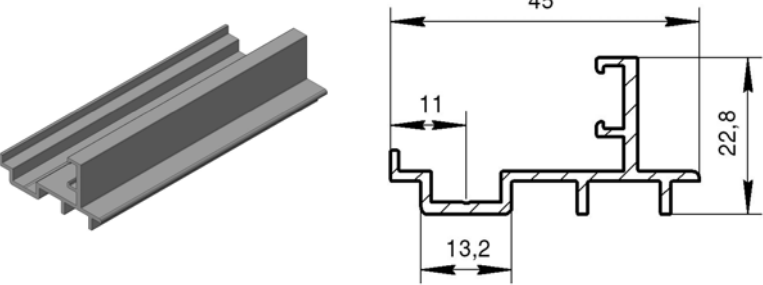
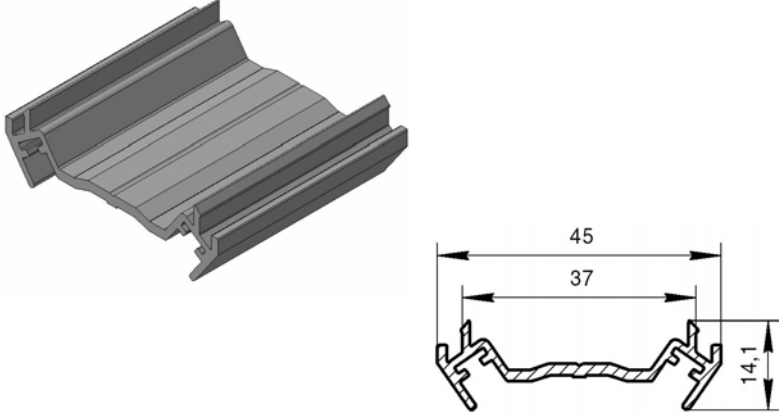
артикул	Общий вид	описание
<p>ANDW45 0203-ВР (неокрашенный) ANDW45 0203-1 (белый) ANDW45 0203-2 (коричневый) ANDW45 0203-3 (синий) ANDW45 0203-4 (зеленый) ANDW45 0203-5 (бордо) ANDW45 0203-6 (серый) ANDW45 0203-7 (бежевый) ANDW45 0203-0 (металлик)</p>		<p>Рама окна малая - вес 1 погонного метра, кг 0,981 Периметр, мм 321 Площадь сечения, см² 3,62 I_x, см⁴ 13,7 W_x, см³ 4,94 I_y, см⁴ 1,95 I_y, см⁴ 6,66 W_y, см³ 2,04 I_y, см⁴ 2,04 - норма 6,2 поставки, м <i>Служит для сборки окна, открывающегося вовнутрь</i></p>
<p>ANDW45 0204-ВР (неокрашенный) ANDW45 0204-1 (белый) ANDW45 0204-2 (коричневый) ANDW45 0204-3 (синий) ANDW45 0204-4 (зеленый) ANDW45 0204-5 (бордо) ANDW45 0204-6 (серый) ANDW45 0204-7 (бежевый) ANDW45 0204-0 (металлик)</p>		<p>Рама окна большая - вес 1 погонного метра, кг 1,092 Периметр, мм 347 Площадь сечения, см² 4,03 I_x, см⁴ 16,48 W_x, см³ 6,06 I_x, см⁴ 2,02 I_y, см⁴ 13,89 W_y, см³ 3,52 I_y, см⁴ 1,86 - норма 6,2 поставки, м <i>Служит для сборки окна, открывающегося вовнутрь</i></p>
<p>ANDW45 0301-ВР (неокрашенный) ANDW45 0301-1 (белый) ANDW45 0301-2 (коричневый) ANDW45 0301-3 (синий) ANDW45 0301-4 (зеленый) ANDW45 0301-5 (бордо) ANDW45 0301-6 (серый) ANDW45 0301-7 (бежевый) ANDW45 0301-0 (металлик)</p>		<p>Цоколь двери - вес 1 погонного метра, кг 1,631 Периметр, мм 389 Площадь сечения, см² 6,02 I_x, см⁴ 71,14 W_x, см³ 11,28 I_x, см⁴ 3,44 I_y, см⁴ 21,16 W_y, см³ 8,78 I_y, см⁴ 1,88 - норма 6,2 поставки, м <i>Является нижней частью створки двери</i></p>

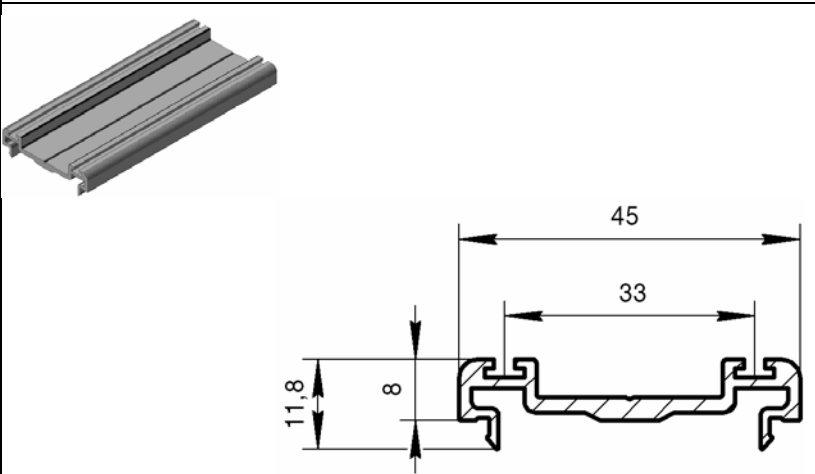
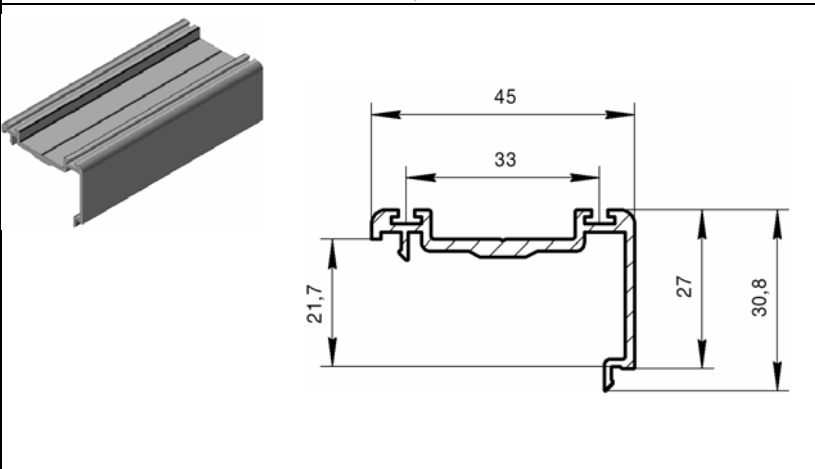
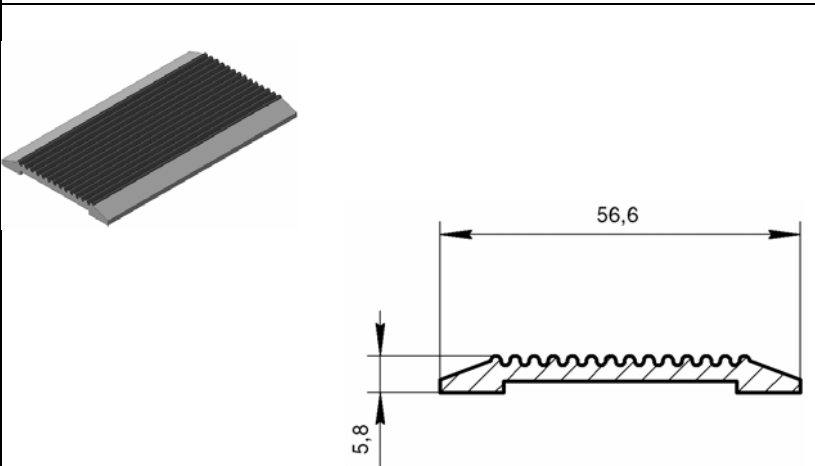
артикул	Общий вид	описание
ANDW45 0302-ВР (неокрашенный) ANDW45 0302-1 (белый) ANDW45 0302-2 (коричневый) ANDW45 0302-3 (синий) ANDW45 0302-4 (зеленый) ANDW45 0302-5 (бордо) ANDW45 0302-6 (серый) ANDW45 0302-7 (бежевый) ANDW45 0302-0 (металлик)		Профиль короба - вес 1 погонного метра, кг 0,832 Периметр, мм 207 Площадь сечения, см ² 3,07 I_x , см ⁴ 2,11 W_x , см ³ 1,62 I_y , см ⁴ 0,83 I_y , см ⁴ 7,39 W_y , см ³ 3,28 I_y , см ⁴ 1,55 - норма 6,2 поставки, м <i>Служит для сборки коробки маятниковой двери</i>
ANDW45 0303-ВР (неокрашенный) ANDW45 0303-1 (белый) ANDW45 0303-2 (коричневый) ANDW45 0303-3 (синий) ANDW45 0303-4 (зеленый) ANDW45 0303-5 (бордо) ANDW45 0303-6 (серый) ANDW45 0303-7 (бежевый) ANDW45 0303-0 (металлик)		Профиль короба - вес 1 погонного метра, кг 1,049 Периметр, мм 247 Площадь сечения, см ² 2,87 I_x , см ⁴ 10,21 W_x , см ³ 4,44 I_x , см ⁴ 1,62 I_y , см ⁴ 11,09 W_y , см ³ 4,93 I_y , см ⁴ 1,69 - норма 6,2 поставки, м <i>Служит для сборки коробки маятниковой двери</i>
ANDW45 0304-ВР (неокрашенный) ANDW45 0304-1 (белый) ANDW45 0304-2 (коричневый) ANDW45 0304-3 (синий) ANDW45 0304-4 (зеленый) ANDW45 0304-5 (бордо) ANDW45 0304-6 (серый) ANDW45 0304-7 (бежевый) ANDW45 0304-0 (металлик)		Импост - вес 1 погонного метра, кг 1,119 Периметр, мм 341 Площадь сечения, см ² 4,13 I_x , см ⁴ 9,11 W_x , см ³ 2,60 I_x , см ⁴ 1,49 I_y , см ⁴ 10,71 W_y , см ³ 3,85 I_y , см ⁴ 1,61 - норма 6,2 поставки, м <i>Служит для сборки створки двери с частичным остеклением</i>

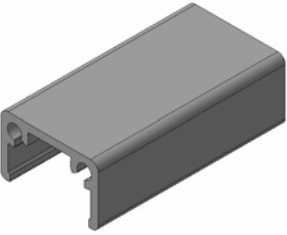
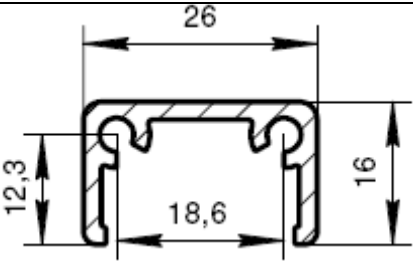
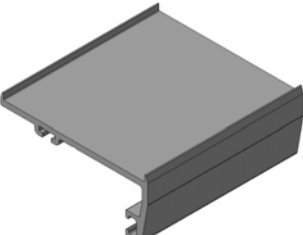
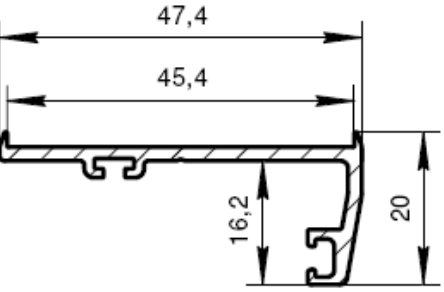
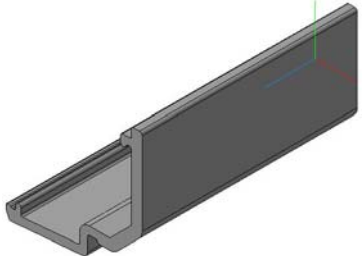
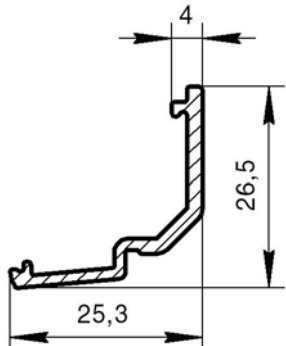
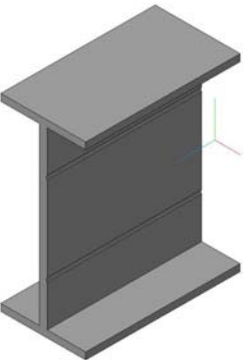
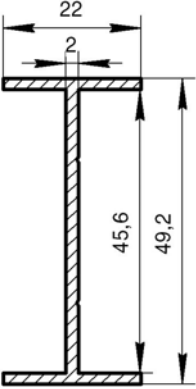
артикул	Общий вид	описание
<p>ANDW45 0305-BP (неокрашенный) ANDW45 0305-1 (белый) ANDW45 0305-2 (коричневый) ANDW45 0305-3 (синий) ANDW45 0305-4 (зеленый) ANDW45 0305-5 (бордо) ANDW45 0305-6 (серый) ANDW45 0305-7 (бежевый) ANDW45 0305-0 (металлик)</p>		<p>Импост - вес 1 погонного метра, кг 1,336 Периметр, мм 381 Площадь сечения, см² 4,93 I_x, см⁴ 23,51 W_x, см³ 5,22 I_y, см⁴ 2,18 I_y, см⁴ 14,59 W_y, см³ 5,42 I_y, см⁴ 1,72 - норма 6,2 поставки, м <i>Служит для сборки створки двери с частичным остеклением</i></p>
<p>ANDW45 0306-BP (неокрашенный) ANDW45 0306-1 (белый) ANDW45 0306-2 (коричневый) ANDW45 0306-3 (синий) ANDW45 0306-4 (зеленый) ANDW45 0306-5 (бордо) ANDW45 0306-6 (серый) ANDW45 0306-7 (бежевый) ANDW45 0306-0 (металлик)</p>		<p>Стойка усиленная - вес 1 погонного метра, кг 1.859 Периметр, мм 490 Площадь сечения, см² 6,86 I_x, см⁴ 73 W_x, см³ 13,87 I_y, см⁴ 3,26 I_y, см⁴ 32,94 W_y, см³ 7,32 I_y, см⁴ 2,19 - норма 6,2 поставки, м <i>Служит для сборки витражей высотой более 4 метров</i></p>
<p>ANDW45 0307-BP (неокрашенный) ANDW45 0307-1 (белый) ANDW45 0307-2 (коричневый) ANDW45 0307-3 (синий) ANDW45 0307-4 (зеленый) ANDW45 0307-5 (бордо) ANDW45 0307-6 (серый) ANDW45 0307-7 (бежевый) ANDW45 0307-0 (металлик)</p>		<p>Стойка усиленная - вес 1 погонного метра, кг 1.663 Периметр, мм 450 Площадь сечения, см² 6,14 I_x, см⁴ 40,84 W_x, см³ 10,06 I_x, см⁴ 2,58 I_y, см⁴ 29,65 W_y, см³ 6,59 I_y, см⁴ 2,20 - норма 6,2 поставки, м <i>Служит для сборки витражей высотой более 4 метров</i></p>

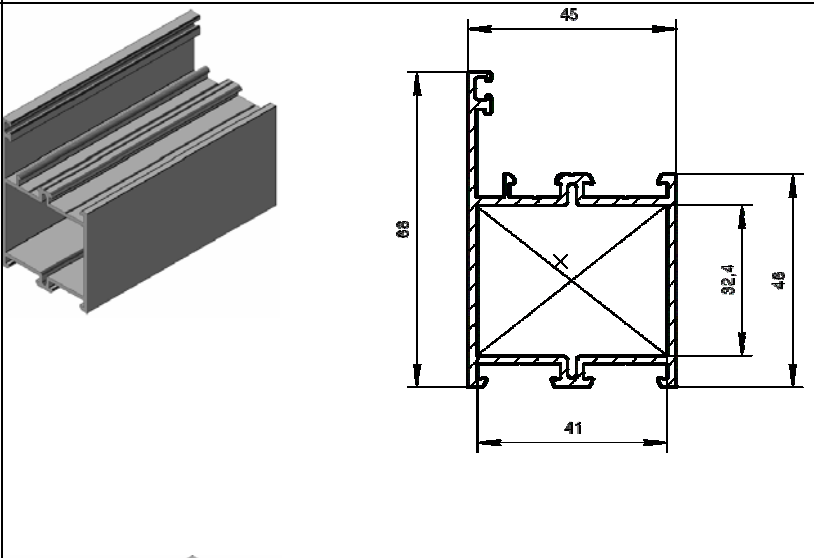
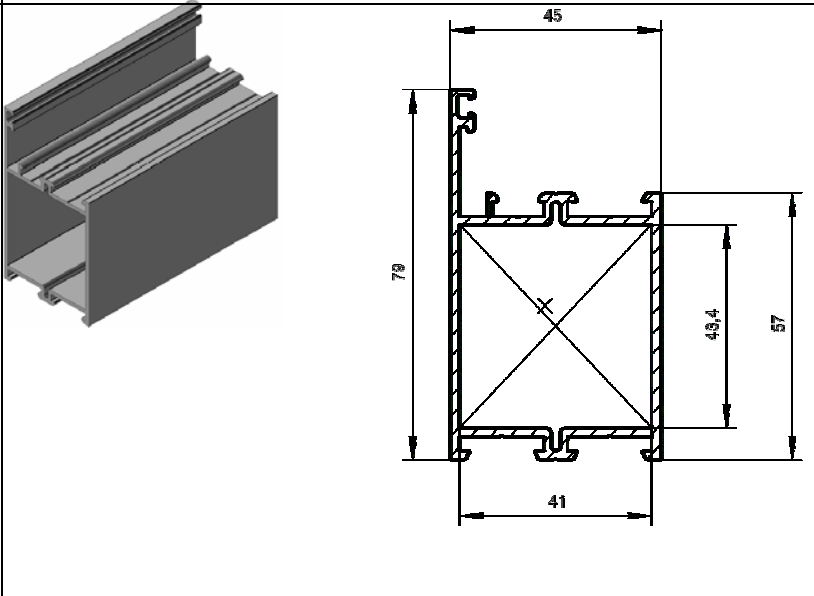
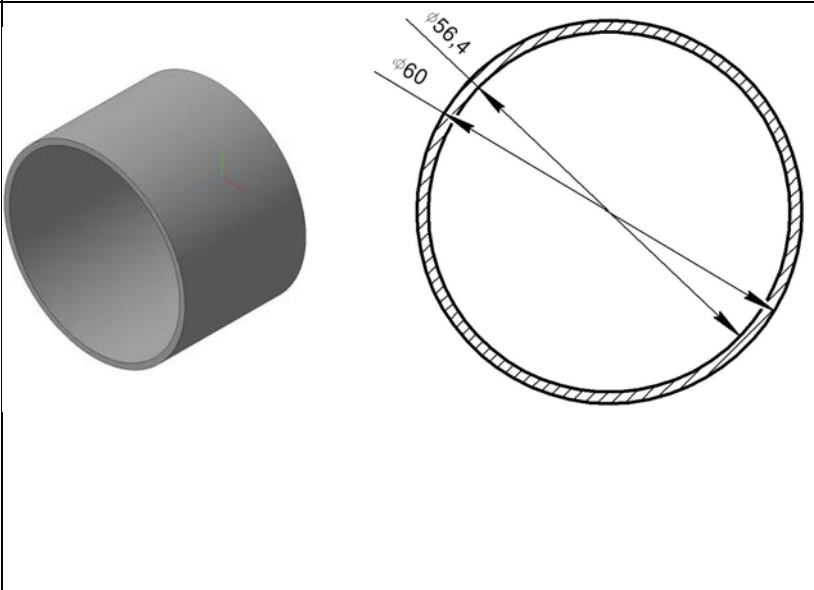
артикул	Общий вид	описание
ANDW45 0401-ВР (неокрашенный)		<p>Сухарь угловой</p> <ul style="list-style-type: none"> - вес 1 погонного метра, кг 3,926 Периметр, мм 336 Площадь сечения, см² 14,49 - норма 3 <p>поставки, м</p> <p><i>Предназначен для сборки угловых соединений профилей рамы и створки. Предусмотрена возможность фиксации на обжимах и на винтах</i></p>
ANDW45 0501-ВР (неокрашенный)		<p>Сухарь импостный</p> <ul style="list-style-type: none"> - вес 1 погонного метра, кг 2,085 Периметр, мм 187 Площадь сечения, см² 7,69 - норма 3 <p>поставки, м</p> <p><i>Предназначен для сборки импостных соединений. Фиксация - на винтах и саморезах</i></p>
ANDW45 0502-ВР (неокрашенный)		<p>Держатель порога</p> <ul style="list-style-type: none"> - вес 1 погонного метра, кг 0,329 Периметр, мм 100 Площадь сечения, см² 1,21 - норма 6,2 <p>поставки, м</p> <p><i>Предназначен для установки порога. Крепится к стойке на саморезах</i></p>
ANDW45 0602-ВР (неокрашенный) ANDW45 0602-1 (белый) ANDW45 0602-2 (коричневый) ANDW45 0602-3 (синий) ANDW45 0602-4 (зеленый) ANDW45 0602-5 (бордо) ANDW45 0602-6 (серый) ANDW45 0602-7 (бежевый) ANDW45 0602-0 (металлик)		<p>Штульп</p> <ul style="list-style-type: none"> - вес 1 погонного метра, кг 0,684 Периметр, мм 278 Площадь сечения, см² 2,53 - норма 6,2 <p>поставки, м</p> <p><i>Служит для сборки шульпового варианта двупольной двери</i></p>

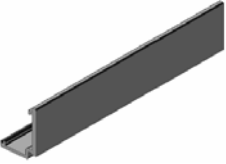
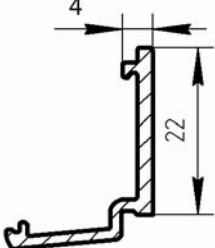
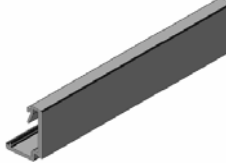
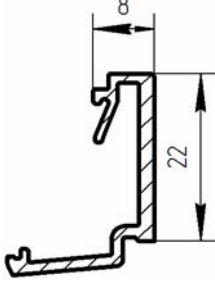
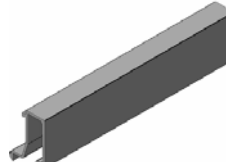
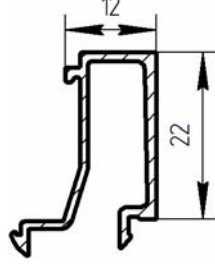
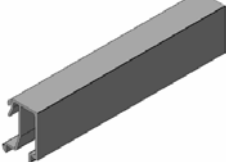
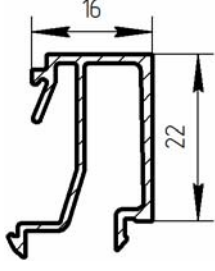
артикул	Общий вид	описание
ANDW45 0603-BP (неокрашенный) ANDW45 0603-1 (белый) ANDW45 0603-2 (коричневый) ANDW45 0603-3 (синий) ANDW45 0603-4 (зеленый) ANDW45 0603-5 (бордо) ANDW45 0603-6 (серый) ANDW45 0603-7 (бежевый) ANDW45 0603-0 (металлик)		Штульп оконный - вес 1 погонного метра, кг 1.151 Периметр, мм 318 Площадь сечения, см ² 4,25 - норма 6,2 поставки, м <i>Служит для сборки двустворчатых окон</i>
ANDW45 0701-BP (неокрашенный) ANDW45 0701-1 (белый) ANDW45 0701-2 (коричневый) ANDW45 0701-3 (синий) ANDW45 0701-4 (зеленый) ANDW45 0701-5 (бордо) ANDW45 0701-6 (серый) ANDW45 0701-7 (бежевый) ANDW45 0701-0 (металлик)		Переходник в раму внутреннего открывания - вес 1 погонного метра, кг 0,446 Периметр, мм 190 Площадь сечения, см ² 1,65 - норма 6,2 поставки, м <i>Используется в конструкции двери с глухим остеклением</i>
ANDW45 0702-BP (неокрашенный) ANDW45 0702-1 (белый) ANDW45 0702-2 (коричневый) ANDW45 0702-3 (синий) ANDW45 0702-4 (зеленый) ANDW45 0702-5 (бордо) ANDW45 0702-6 (серый) ANDW45 0702-7 (бежевый) ANDW45 0702-0 (металлик)		Переходник в раму внутреннего открывания - вес 1 погонного метра, кг 0,318 Периметр, мм 131 Площадь сечения, см ² 1,17 - норма 6,2 поставки, м <i>Используется в конструкции двери с глухим остеклением</i>

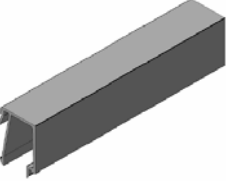
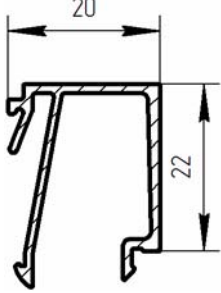
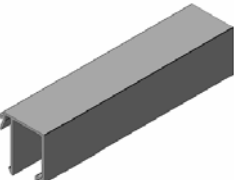
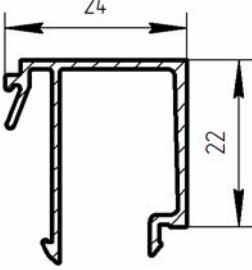
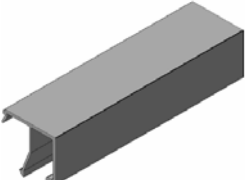
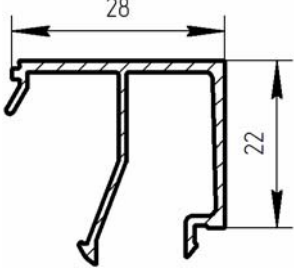
артикул	Общий вид	описание
ANDW45 0703-ВР (неокрашенный) ANDW45 0703-1 (белый) ANDW45 0703-2 (коричневый) ANDW45 0703-3 (синий) ANDW45 0703-4 (зеленый) ANDW45 0703-5 (бордо) ANDW45 0703-6 (серый) ANDW45 0703-7 (бежевый) ANDW45 0703-0 (металлик)		Профиль уса - вес 1 погонного метра, кг 0,241 Периметр, мм 107 Площадь сечения, см ² 0,89 - норма 6,2 поставки, м <i>Используется в конструкции двери с глухим остеклением</i>
ANDW45 0704-ВР (неокрашенный) ANDW45 0704-1 (белый) ANDW45 0704-2 (коричневый) ANDW45 0704-3 (синий) ANDW45 0704-4 (зеленый) ANDW45 0704-5 (бордо) ANDW45 0704-6 (серый) ANDW45 0704-7 (бежевый) ANDW45 0704-0 (металлик)		Переходник в фасад - вес 1 погонного метра, кг 0,379 Периметр, мм 186 Площадь сечения, см ² 1,87 - норма 6,2 поставки, м <i>Используется в конструкции двери с глухим остеклением</i>
ANDW45 0705-ВР (неокрашенный) ANDW45 0705-1 (белый) ANDW45 0705-2 (коричневый) ANDW45 0705-3 (синий) ANDW45 0705-4 (зеленый) ANDW45 0705-5 (бордо) ANDW45 0705-6 (серый) ANDW45 0705-7 (бежевый) ANDW45 0705-0 (металлик)		Переходник в поворот - вес 1 погонного метра, кг 0,334 Периметр, мм 173 Площадь сечения, см ² 1,23 - норма 6,2 поставки, м <i>Используется в конструкции витража с поворотом</i>

артикул	Общий вид	описание
ANDW45 0801-ВР (неокрашенный) ANDW45 0801-1 (белый) ANDW45 0801-2 (коричневый) ANDW45 0801-3 (синий) ANDW45 0801-4 (зеленый) ANDW45 0801-5 (бордо) ANDW45 0801-6 (серый) ANDW45 0801-7 (бежевый) ANDW45 0801-0 (металлик)		Маятниковый переходник - вес 1 погонного 0,423 метра, кг Периметр, мм 174 Площадь сечения, см ² 1,56 - норма 6,2 поставки, м <i>Является переходником створки и коробки маятниковой двери</i>
ANDW45 0802-ВР (неокрашенный) ANDW45 0802-1 (белый) ANDW45 0802-2 (коричневый) ANDW45 0802-3 (синий) ANDW45 0802-4 (зеленый) ANDW45 0802-5 (бордо) ANDW45 0802-6 (серый) ANDW45 0802-7 (бежевый) ANDW45 0802-0 (металлик)		Маятниковый переходник - вес 1 погонного 0,481 метра, кг Периметр, мм 201 Площадь сечения, см ² 1,78 - норма 6,2 поставки, м <i>Является переходником створки и коробки маятниковой двери</i>
ANDW45 0903-ВР (неокрашенный) ANDW45 0903-1 (белый) ANDW45 0903-2 (коричневый) ANDW45 0903-3 (синий) ANDW45 0903-4 (зеленый) ANDW45 0903-5 (бордо) ANDW45 0903-6 (серый) ANDW45 0903-7 (бежевый) ANDW45 0903-0 (металлик)		Порог маятниковой двери - вес 1 погонного 0,534 метра, кг Периметр, мм 145 Площадь сечения, см ² 1,97 - норма 6,2 поставки, м <i>Является порогом маятниковой двери</i>

артикул	Общий вид	описание
ANDW45 0904-ВР (неокрашенный) ANDW45 0904-1 (белый) ANDW45 0904-2 (коричневый) ANDW45 0904-3 (синий) ANDW45 0904-4 (зеленый) ANDW45 0904-5 (бордо) ANDW45 0904-6 (серый) ANDW45 0904-7 (бежевый) ANDW45 0904-0 (металлик)	 	Порог двери - вес 1 погонного метра, кг 0,41 Периметр, мм 144 Площадь сечения, см ² 1,51 - норма 6,2 поставки, м <i>Является порогом одно- и двупольной двери</i>
ANDW45 0905-ВР (неокрашенный) ANDW45 0905-1 (белый) ANDW45 0905-2 (коричневый) ANDW45 0905-3 (синий) ANDW45 0905-4 (зеленый) ANDW45 0905-5 (бордо) ANDW45 0905-6 (серый) ANDW45 0905-7 (бежевый) ANDW45 0905-0 (металлик)	 	Притвор двери - вес 1 погонного метра, кг 0,467 Периметр, мм 210 Площадь сечения, см ² 1,72 - норма 6,2 поставки, м <i>Является переходником створки одно- и двупольной двери</i>
ANDW45 1001-ВР (неокрашенный) ANDW45 1001-1 (белый) ANDW45 1001-2 (коричневый) ANDW45 1001-3 (синий) ANDW45 1001-4 (зеленый) ANDW45 1001-5 (бордо) ANDW45 1001-6 (серый) ANDW45 1001-7 (бежевый) ANDW45 1001-0 (металлик)	 	Штапик для с/панели 40 мм - вес 1 погонного метра, кг 0,237 Периметр, мм 102 Площадь сечения, см ² 0,88 - норма 6,2 поставки, м <i>Используется при заполнении с/панелями 40 мм</i>
ANDW45 1002-ВР (неокрашенный) ANDW45 1002-1 (белый) ANDW45 1002-2 (коричневый) ANDW45 1002-3 (синий) ANDW45 1002-4 (зеленый) ANDW45 1002-5 (бордо) ANDW45 1002-6 (серый) ANDW45 1002-7 (бежевый) ANDW45 1002-0 (металлик)	 	Двуглав - вес 1 погонного метра, кг 0,463 Периметр, мм 183 Площадь сечения, см ² 1,71 - норма 6,2 поставки, м <i>Используется при модульном построении витража</i>

артикул	Общий вид	описание
<p>ANDW45 1101-ВР (неокрашенный) ANDW45 1101-1 (белый) ANDW45 1101-2 (коричневый) ANDW45 1101-3 (синий) ANDW45 1101-4 (зеленый) ANDW45 1101-5 (бордо) ANDW45 1101-6 (серый) ANDW45 1101-7 (бежевый) ANDW45 1101-0 (металлик)</p>		<p>Рама глухого остекления - вес 1 погонного метра, кг 1,192 Периметр, мм 314 Площадь сечения, см² 4,40 I_x, см⁴ 16,09 W_x, см³ 3,94 I_y, см⁴ 1,91 I_y, см⁴ 13,05 W_y, см³ 5,23 I_y, см⁴ 1,72 - норма 6,2 поставки, м <i>Используется в конструкции с глухим остеклением</i></p>
<p>ANDW45 1102-ВР (неокрашенный) ANDW45 1102-1 (белый) ANDW45 1102-2 (коричневый) ANDW45 1102-3 (синий) ANDW45 1102-4 (зеленый) ANDW45 1102-5 (бордо) ANDW45 1102-6 (серый) ANDW45 1102-7 (бежевый) ANDW45 1102-0 (металлик)</p>		<p>Рама глухого остекления - вес 1 погонного метра, кг 1,311 Периметр, мм 336 Площадь сечения, см² 4,84 I_x, см⁴ 25,76 W_x, см³ 5,59 I_x, см⁴ 2,31 I_y, см⁴ 15,11 W_y, см³ 6,11 I_y, см⁴ 1,77 - норма 6,2 поставки, м <i>Используется в конструкции с глухим остеклением</i></p>
<p>АН-01-25-ВР (неокрашенный) АН-01-25-1 (белый) АН-01-25-2 (коричневый) АН-01-25-3 (синий) АН-01-25-4 (зеленый) АН-01-25-5 (бордо) АН-01-25-6 (серый) АН-01-25-7 (бежевый) АН-01-25-0 (металлик)</p>		<p>Рама глухого остекления - вес 1 погонного метра, кг 0,892 Периметр, мм 188 Площадь сечения, см² 3,29 I_x, см⁴ 13,95 W_x, см³ 4,65 I_x, см⁴ 2,06 I_y, см⁴ 13,95 W_y, см³ 4,65 I_y, см⁴ 2,06 - норма 6,2 поставки, м <i>Используется в конструкции витража с поворотом</i></p>

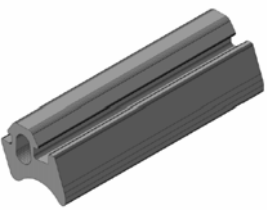

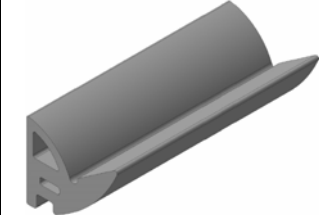

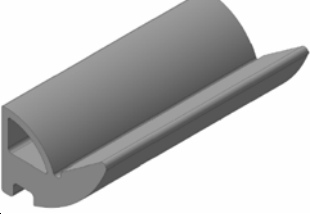

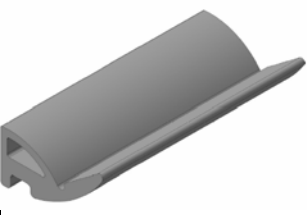

артикул	Общий вид	описание
АНШ22 0104-ВР (неокрашенный) АНШ22 0104-1 (белый) АНШ22 0104-2 (коричневый) АНШ22 0104-3 (синий) АНШ22 0104-4 (зеленый) АНШ22 0104-5 (бордо) АНШ22 0104-6 (серый) АНШ22 0104-7 (бежевый) АНШ22 0104-0 (металлик)	 	Штапик 4 мм - вес 1 погонного метра, кг 0,220 Периметр, мм 95 Площадь сечения, см ² 0,81 - норма 6,2 поставки, м <i>Служит для установки заполнения в створку двери</i>
АНШ22 0108-ВР (неокрашенный) АНШ22 0108-1 (белый) АНШ22 0108-2 (коричневый) АНШ22 0108-3 (синий) АНШ22 0108-4 (зеленый) АНШ22 0108-5 (бордо) АНШ22 0108-6 (серый) АНШ22 0108-7 (бежевый) АНШ22 0108-0 (металлик)	 	Штапик 8 мм - вес 1 погонного метра, кг 0,256 Периметр, мм 119 Площадь сечения, см ² 0,94 - норма 6,2 поставки, м <i>Служит для установки заполнения в створку двери</i>
АНШ22 0112-ВР (неокрашенный) АНШ22 0112-1 (белый) АНШ22 0112-2 (коричневый) АНШ22 0112-3 (синий) АНШ22 0112-4 (зеленый) АНШ22 0112-5 (бордо) АНШ22 0112-6 (серый) АНШ22 0112-7 (бежевый) АНШ22 0112-0 (металлик)	 	Штапик 12 мм - вес 1 погонного метра, кг 0,236 Периметр, мм 145 Площадь сечения, см ² 0,87 - норма 6,2 поставки, м <i>Служит для установки заполнения в створку двери</i>
АНШ22 0116-ВР (неокрашенный) АНШ22 0116-1 (белый) АНШ22 0116-2 (коричневый) АНШ22 0116-3 (синий) АНШ22 0116-4 (зеленый) АНШ22 0116-5 (бордо) АНШ22 0116-6 (серый) АНШ22 0116-7 (бежевый) АНШ22 0116-0 (металлик)	 	Штапик 16 мм - вес 1 погонного метра, кг 0,272 Периметр, мм 168 Площадь сечения, см ² 1,00 - норма 6,2 поставки, м <i>Служит для установки заполнения в створку двери</i>



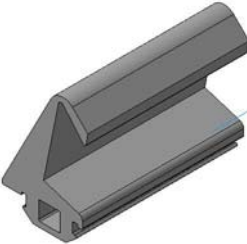

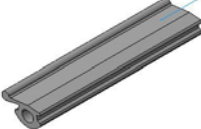

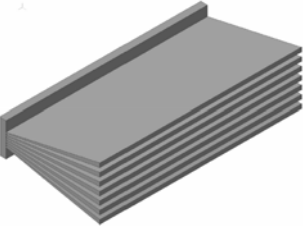
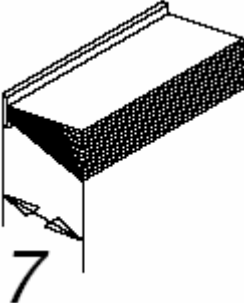
артикул	Общий вид	описание
АНШ22 0120-ВР (неокрашенный) АНШ22 0120-1 (белый) АНШ22 0120-2 (коричневый) АНШ22 0120-3 (синий) АНШ22 0120-4 (зеленый) АНШ22 0120-5 (бордо) АНШ22 0120-6 (серый) АНШ22 0120-7 (бежевый) АНШ22 0120-0 (металлик)	 	Штапик 20 мм - вес 1 погонного метра, кг 0,271 Периметр, мм 166 Площадь сечения, см ² 1,00 - норма 6,2 поставки, м <i>Служит для установки заполнения в створку двери</i>
АНШ22 0124-ВР (неокрашенный) АНШ22 0124-1 (белый) АНШ22 0124-2 (коричневый) АНШ22 0124-3 (синий) АНШ22 0124-4 (зеленый) АНШ22 0124-5 (бордо) АНШ22 0124-6 (серый) АНШ22 0124-7 (бежевый) АНШ22 0124-0 (металлик)	 	Штапик 24 мм - вес 1 погонного метра, кг 0,283 Периметр, мм 173 Площадь сечения, см ² 1,04 - норма 6,2 поставки, м <i>Служит для установки заполнения в створку двери</i>
АНШ22 0128-ВР (неокрашенный) АНШ22 0128-1 (белый) АНШ22 0128-2 (коричневый) АНШ22 0128-3 (синий) АНШ22 0128-4 (зеленый) АНШ22 0128-5 (бордо) АНШ22 0128-6 (серый) АНШ22 0128-7 (бежевый) АНШ22 0128-0 (металлик)	 	Штапик 28 мм - вес 1 погонного метра, кг 0,310 Периметр, мм 177 Площадь сечения, см ² 1,14 - норма 6,2 поставки, м <i>Служит для установки заполнения в створку двери</i>

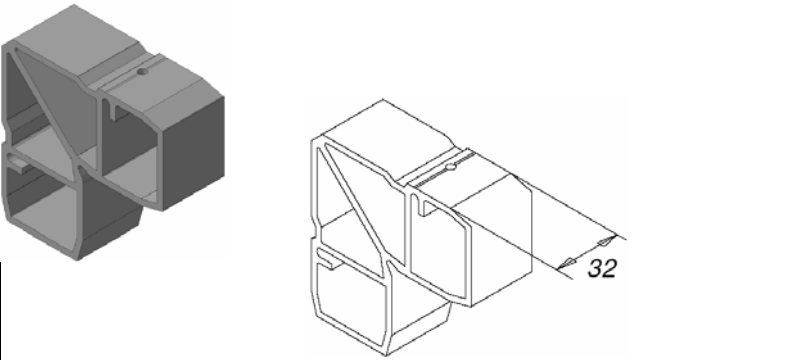
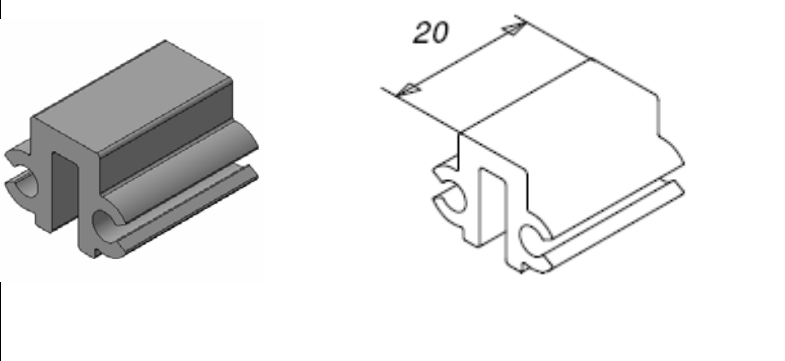
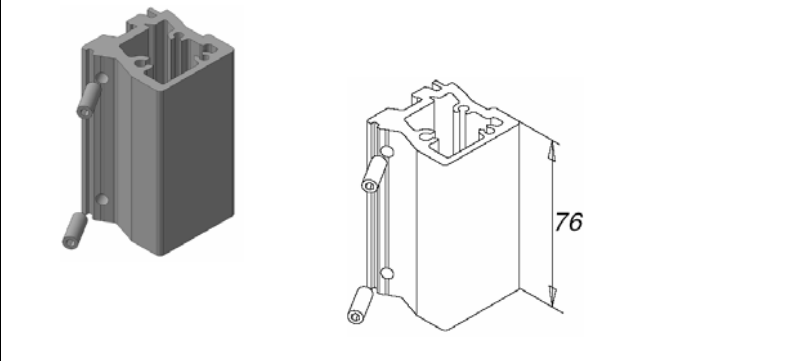
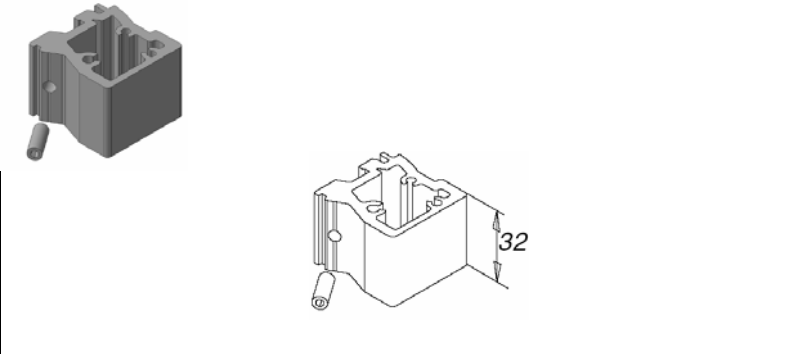


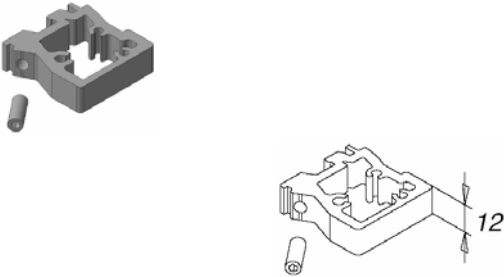
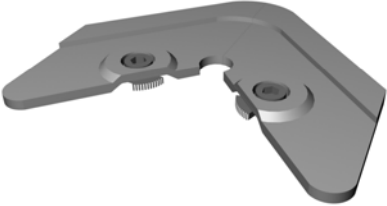

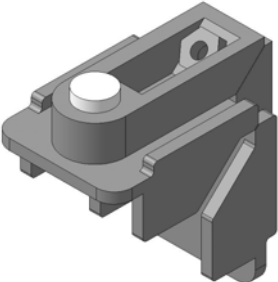
Комплектующие изделия

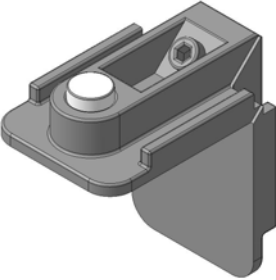
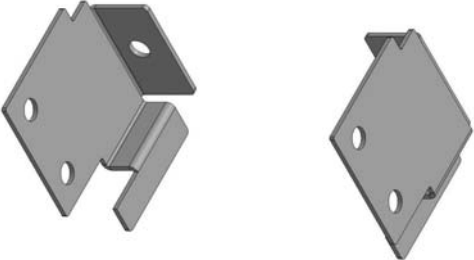
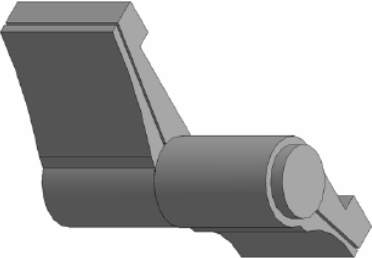

6. Комплектующие изделия.

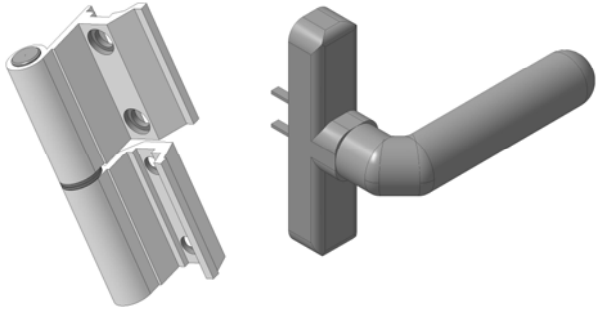
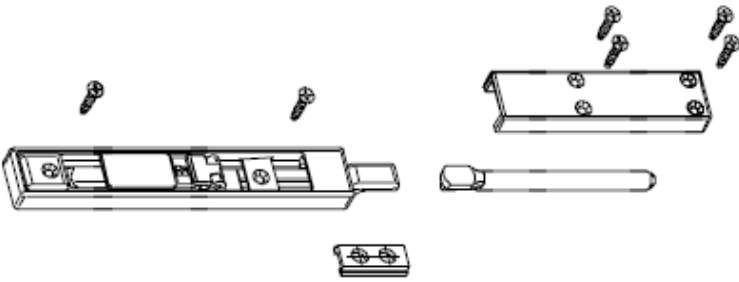
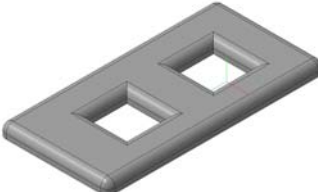
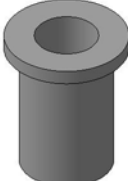
артикул	Общий вид	описание
АНR01	 	<p>Уплотнитель наружный</p> <p>- вес 1 погонного метра, кг 0,021</p> <p>- норма поставки, м 100</p> <p>Устанавливается в алюминиевые профили рамы и створки со стороны, противоположной штапику. Обеспечивает герметичность стеклопакета</p>
АНSH11	 	<p>Уплотнитель штапика 11,5 мм</p> <p>- вес 1 погонного метра, кг 0,062</p> <p>- норма поставки, м 100</p> <p>Устанавливается в алюминиевые профили рамы и створки со штапика. Обеспечивает герметичность стеклопакета</p>
АНSH09	 	<p>Уплотнитель штапика 9,2 мм</p> <p>- вес 1 погонного метра, кг 0,098</p> <p>- норма поставки, м 100</p> <p>Устанавливается в алюминиевые профили рамы и створки со штапика. Обеспечивает герметичность стеклопакета</p>
АНSH07	 	<p>Уплотнитель штапика 7 мм</p> <p>- вес 1 погонного метра, кг 0,085</p> <p>- норма поставки, м 100</p> <p>Устанавливается в алюминиевые профили рамы и створки со штапика. Обеспечивает герметичность стеклопакета</p>

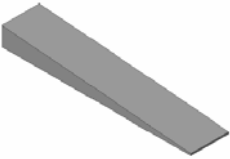


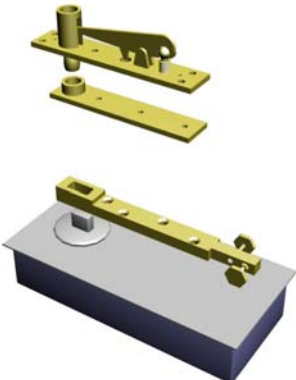
артикул	Общий вид	описание
ALOP06	 	<p>Уплотнитель притвора</p> <p>- вес 1 погонного метра, кг 0,017</p> <p>- норма поставки, м 100</p> <p>Устанавливается в алюминиевые профили рамы и створки и обеспечивает герметичное прилегание рамы и створки друг к другу</p>
АНR02	 	<p>Уплотнитель оконный средний</p> <p>- вес 1 погонного метра, кг 0.169</p> <p>- норма поставки, м 100</p> <p>Устанавливается в алюминиевые профили рамы и створки и обеспечивает герметичное прилегание рамы и створки друг к другу</p>
АНR03	 	<p>Уплотнитель оконный внешний</p> <p>- вес 1 погонного метра, кг 0.015</p> <p>- норма поставки, м 100</p> <p>Устанавливается в алюминиевые профили рамы и створки и обеспечивает герметичное прилегание рамы и створки друг к другу</p>
АНFET14	 	<p>Фетровый уплотнитель 7 мм</p> <p>- норма поставки, м 100</p> <p>Устанавливается в алюминиевые профиль притвора и обеспечивает герметичное прилегание створки к порогу. Также используется в конструкции маятниковых дверей.</p>






артикул	Общий вид	описание
АНСУ 32		<p>Сухарь угловой 32 мм</p> <p>-масса, кг 0,125 - норма поставки, шт 1</p> <p><i>Предназначен для сборки угловых соединений профилей рамы и створки.</i></p> <p><i>Предусмотрена возможность фиксации на обжимах и на винтах</i></p>
АНСП20		<p>Сухарь пороговый 20 мм</p> <p>-масса, кг 0,006 - норма поставки, шт 1</p> <p><i>Предназначен для установки быстросъемного порога</i></p>
АНСИ 76		<p>Сухарь импостный 76 мм в сборе</p> <p>-масса, кг 0,158 - норма поставки, шт 1</p> <p><i>Предназначен для сборки импостных соединений.</i></p> <p><i>Фиксация - на винтах и саморезах</i></p>
АНСИ 32		<p>Сухарь импостный 32 мм в сборе</p> <p>-масса, кг 0,066 - норма поставки, шт 1</p> <p><i>Предназначен для сборки импостных соединений.</i></p> <p><i>Фиксация - на винтах и саморезах</i></p>

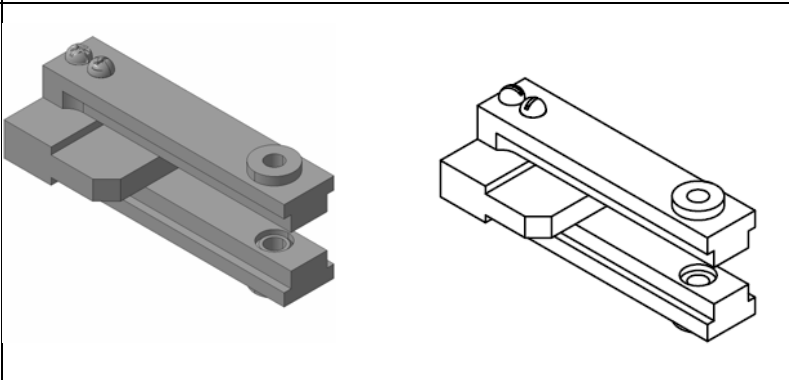
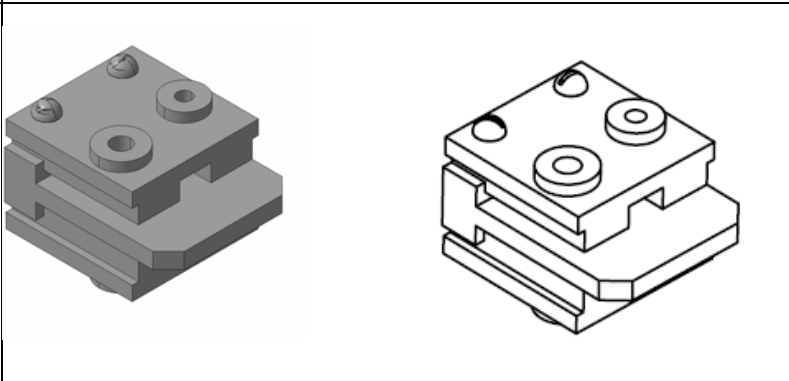
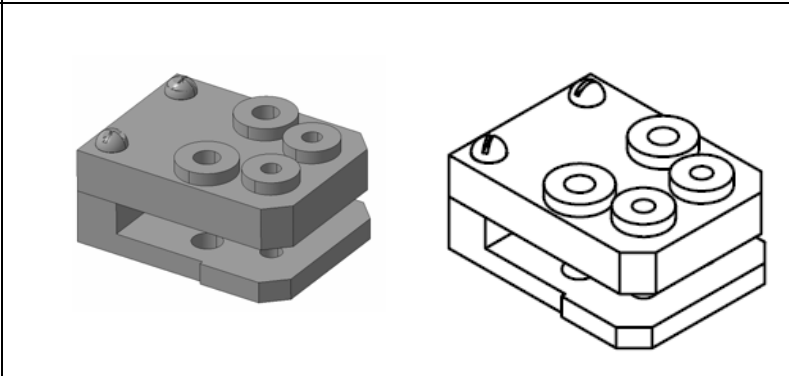
артикул	Общий вид	описание
АНСИ 12		<p>Сухарь импостный 12 мм в сборе</p> <p>-масса, кг 0,025 - норма поставки, шт 1</p> <p><i>Предназначен для сборки импостных соединений. Фиксация - на винтах и саморезах</i></p>
Fuji 2008/250		<p>Выравнивающий сухарь угловой</p> <p>- норма поставки, шт 1</p> <p><i>Предназначен для выравнивания профилей при сборке угловых соединений.</i></p>
1701DX – левый 1701SX – правый		<p>Выравнивающий сухарь импостный</p> <p>- норма поставки, пара 1</p> <p><i>Предназначен для выравнивания профилей при сборке импостных соединений.</i></p>
0395		<p>Сухарь большой оконной створки</p> <p>- норма поставки, шт 1</p> <p><i>Предназначен для сборки окон, изготовленных из профиля АНДW45 0204.</i></p>

артикул	Общий вид	описание
<p>0396</p>		<p>Сухарь малой оконной створки - норма поставки, 1 шт <i>Предназначен для сборки окон, изготовленных из профиля ANDW45 0203.</i></p>
<p>АН0602ВР – неокрашенные АН06021 – белые АН06020 – металлик</p>		<p>Заглушки штапеля - норма поставки, 1 пара <i>Используются при сборке штапелевой створки</i></p>
<p>АНРЕТ2-3D - ВР (неокрашенный) АНРЕТ2-3D-1 (белый) АНРЕТ2-3D-0 (металлик)</p>		<p>Петли дверные 2-х секционные - норма поставки, 2 шт <i>Право- и левосторонняя, регулируемая в трех направлениях двух секционная петля для алюминиевых дверей.</i></p>
<p>АННАНД (неокрашенный) АННАНД 1 (белый) АННАНД 0 (металлик)</p>		<p>Ручка скоба - норма поставки, 1 пара <i>Ручка с двойным изгибом для установки на алюминиевых дверях.</i></p>

артикул	Общий вид	описание
01181		<p>Комплект фурнитуры для поворотного окна</p> <p><i>Состав комплекта:</i></p> <ul style="list-style-type: none"> Ручка 1 Подпятник на раме 1 Планка для перемещения рейки 1 Подъемник 1 Ответная планка регулируемая 1 Прижимная цапфа 2 Петли 2
АНСП20		Шпингалет накладной ход 20 мм
01326		Запорная планка для порога
02144		Втулка для порога с противопопыльным устройством

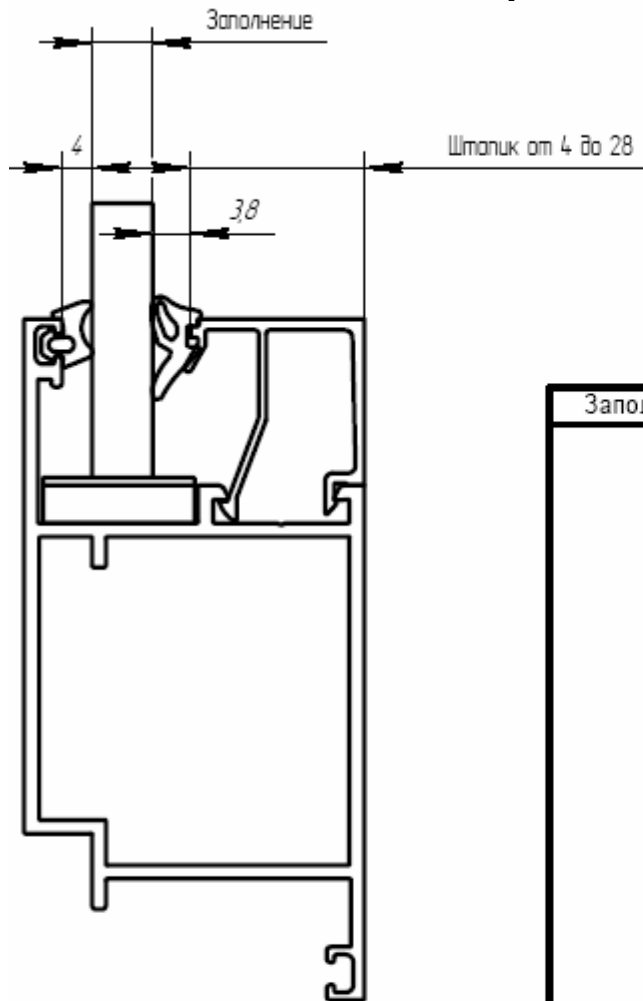
артикул	Общий вид	описание
0114-2 (2 мм) 0114-4 (4 мм) 0114 (6 мм)		Подкладки под стекло 2-6 мм - норма поставки, шт 1 <i>Предотвращают соприкосновение стекла с металлом. Обеспечивают регулировку положения стекла.</i>
АНF25		Комплект замка с фалевой защелкой <i>Состав комплекта: Замок с Фалевой защелкой Цилиндр замка Ручка гарнитурная нажимная Планка замка</i>
АНR25		Комплект замка с роликовой защелкой <i>Состав комплекта: Замок с роликовой защелкой Цилиндр замка Планка замка</i>
07058000 неокрашенный 07058410 белый 07058371 металлик		Комплект накладок на личинку
DRM004		Комплект доводчика маятникового Состав: Доводчик напольный 1 Крышка доводчика 1 Верхняя петля 1 Рейка нижняя 1 Шпindel стандартный 1

артикул	Общий вид	описание
DHM0850		Саморез с полукруглой головкой DIN 7981 - оцинкованный - размер 5,5x19
DHM0851		Саморез с потайной головкой DIN 7982 - оцинкованный - размер 4,2x19
DHM0511		Саморез с полукруглой головкой DIN 7981 - оцинкованный - размер 4,2x19
DHM0852		Саморез с полукруглой головкой DIN 7981 - оцинкованный - размер 4,2x30
DHM0901		Винт установочный DIN 7981 - оцинкованный - размер M6x16

артикул	Общий вид	описание
К-45-1		Кондуктор для углового соединения АНДW45
К-45-2		Кондуктор для цокольного соединения АНДW45
К-45-3		Кондуктор для импостного соединения АНДW45

Варианты заполнения

7. Варианты заполнения.



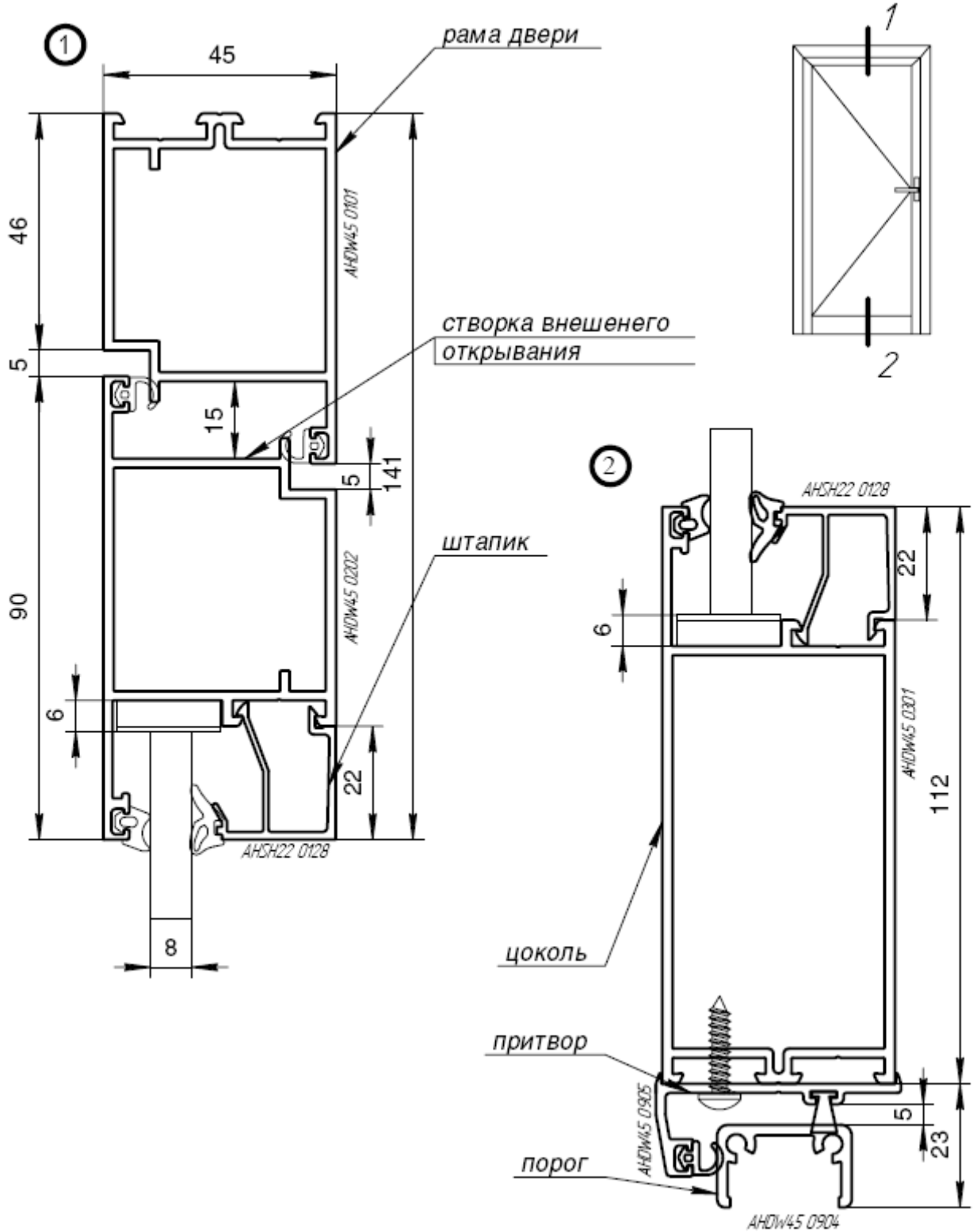
Заполнение, мм	Уплотнитель	Штапик
28	AHSH07	AHSH22 0104
27	AHSH07	AHSH22 0104
26	AHSH09	AHSH22 0104
25	AHSH11	AHSH22 0104
24	AHSH07	AHSH22 0108
23	AHSH07	AHSH22 0108
22	AHSH09	AHSH22 0108
21	AHSH11	AHSH22 0108
20	AHSH07	AHSH22 0112
19	AHSH07	AHSH22 0112
18	AHSH09	AHSH22 0112
17	AHSH11	AHSH22 0112
16	AHSH07	AHSH22 0116
15	AHSH07	AHSH22 0116
14	AHSH09	AHSH22 0116
13	AHSH11	AHSH22 0116
12	AHSH07	AHSH22 0120
11	AHSH07	AHSH22 0120
10	AHSH09	AHSH22 0120
9	AHSH11	AHSH22 0120
8	AHSH07	AHSH22 0124
7	AHSH07	AHSH22 0124
6	AHSH09	AHSH22 0124
5	AHSH11	AHSH22 0124
4	AHSH07	AHSH22 0128

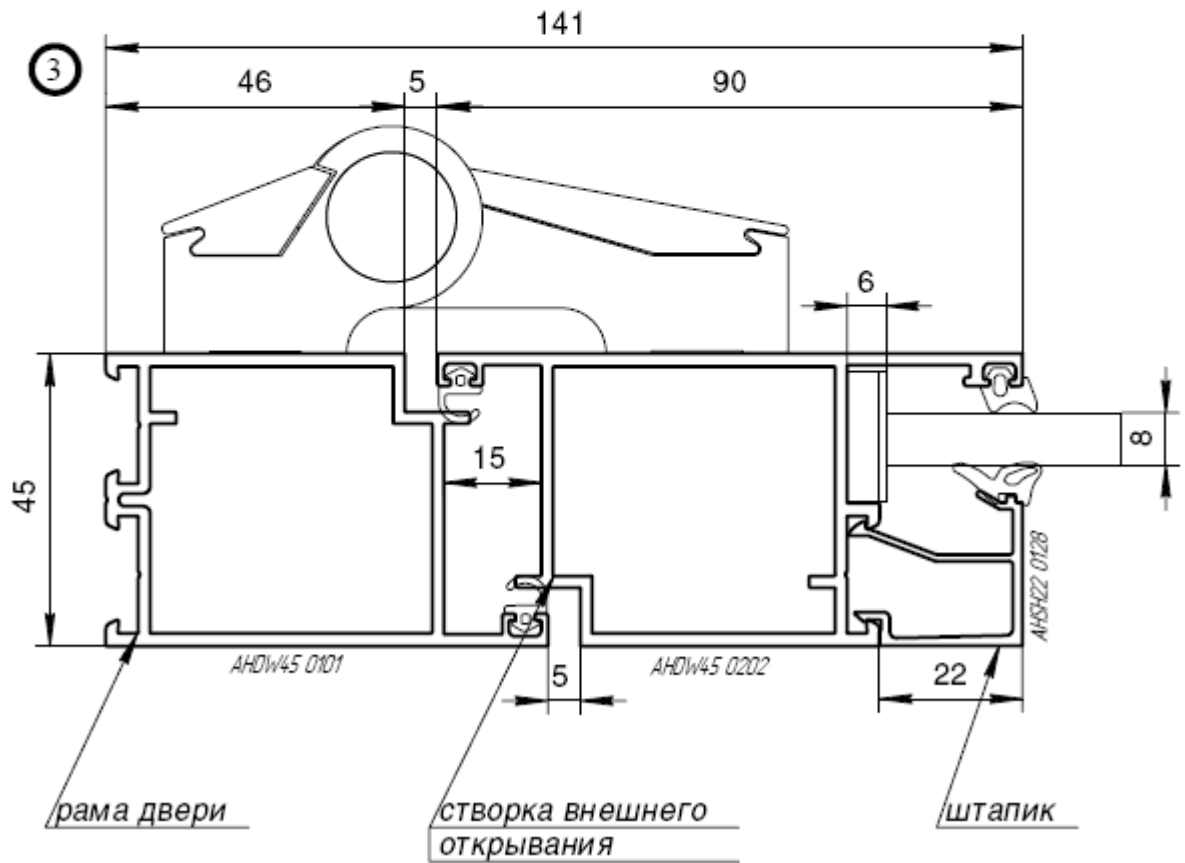
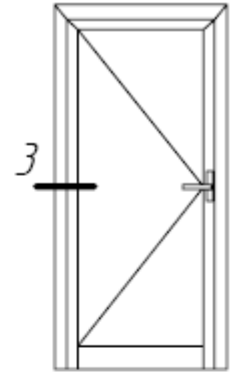
Сечения конструкций

8. Сечения конструкций

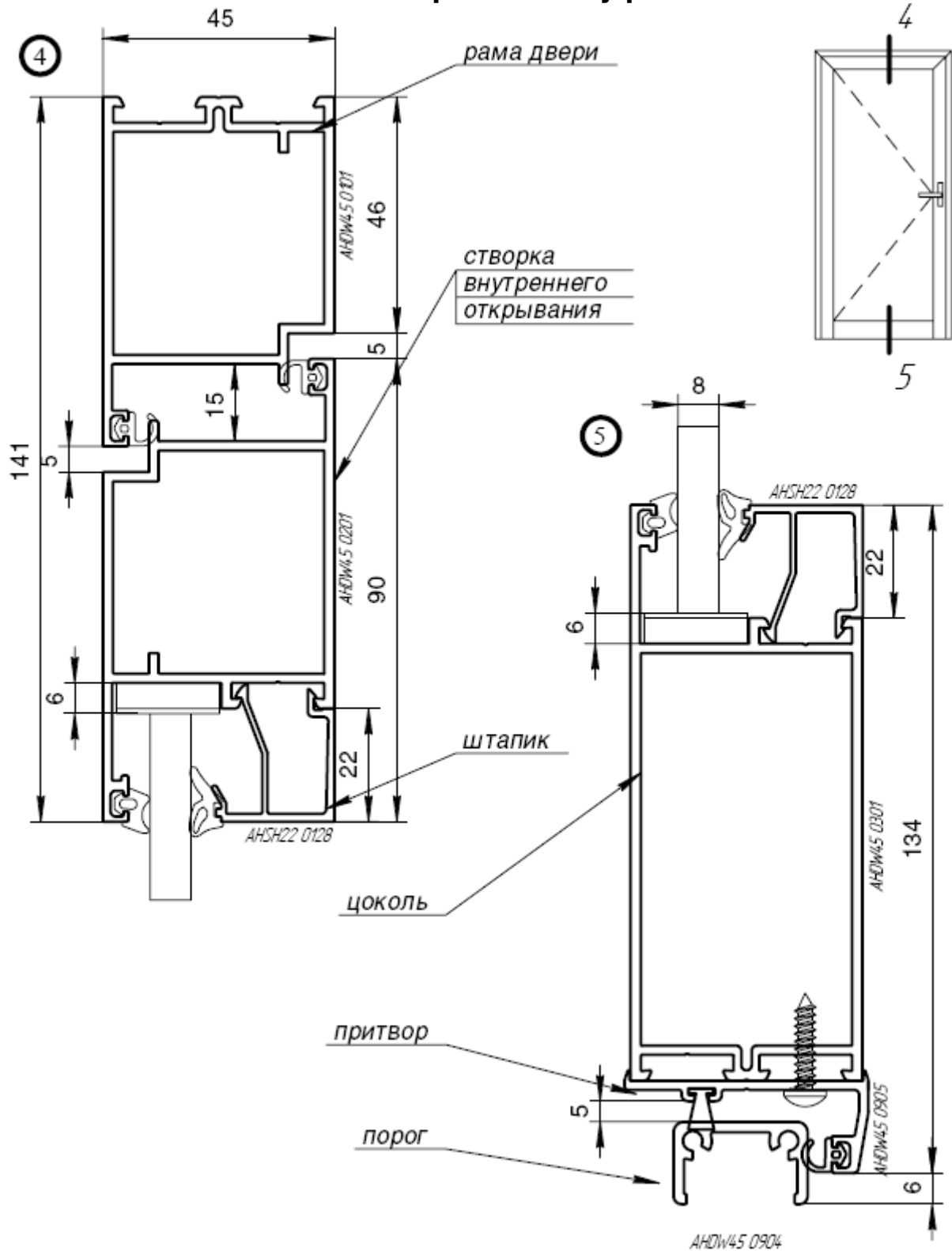
8.1 Однопольная дверь

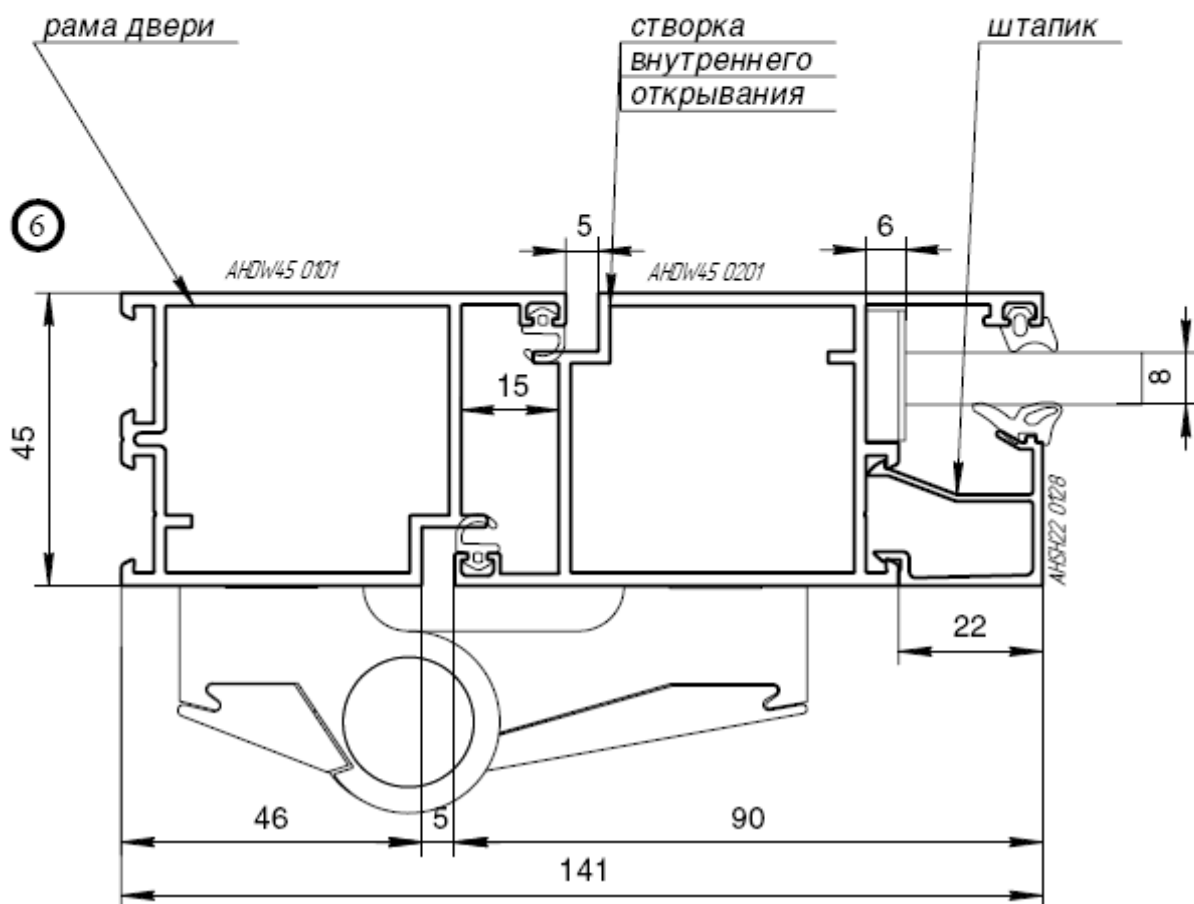
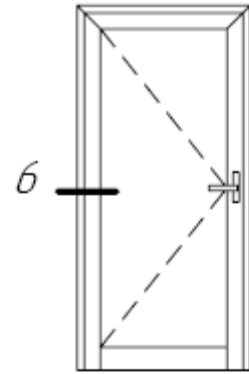
8.1.1 Открывание наружу.



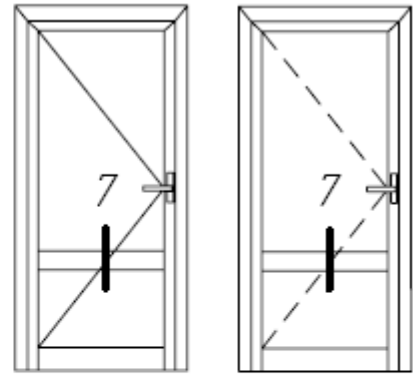


8.1.2 Открывание вовнутрь.



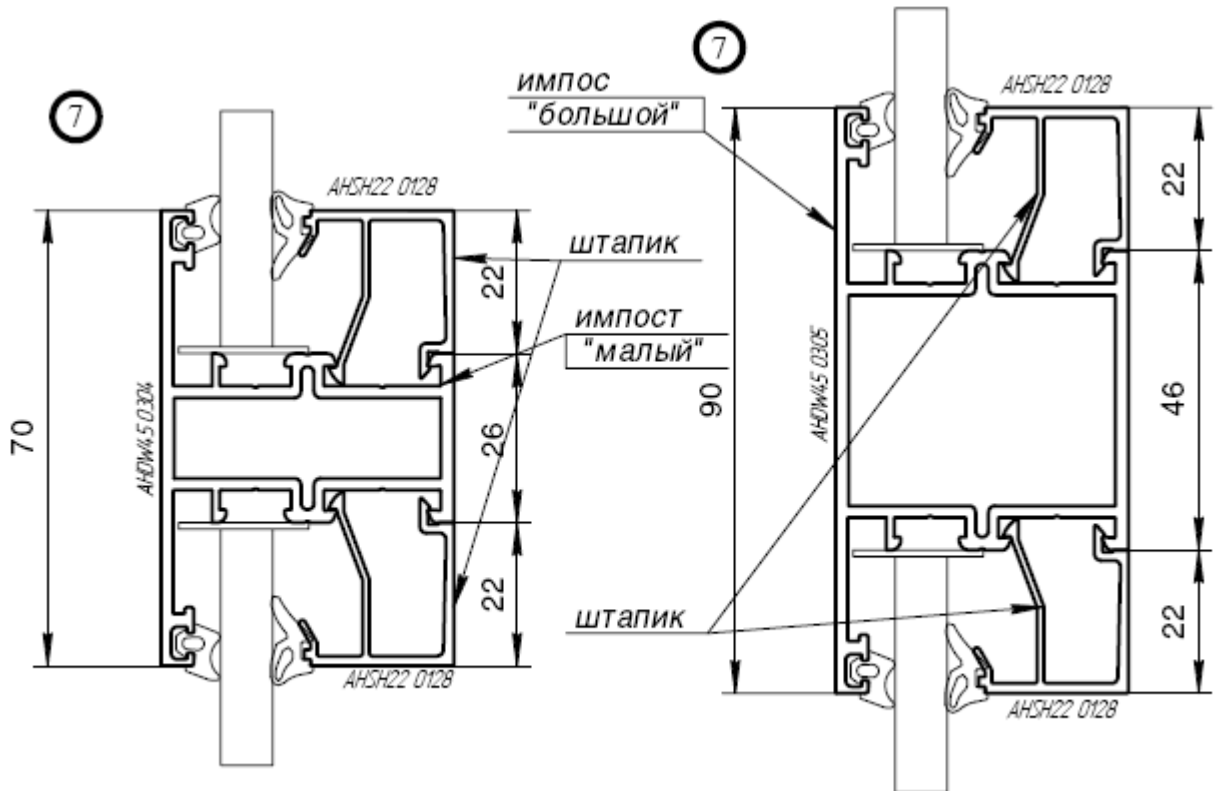


8.1.3 Импостное соединение

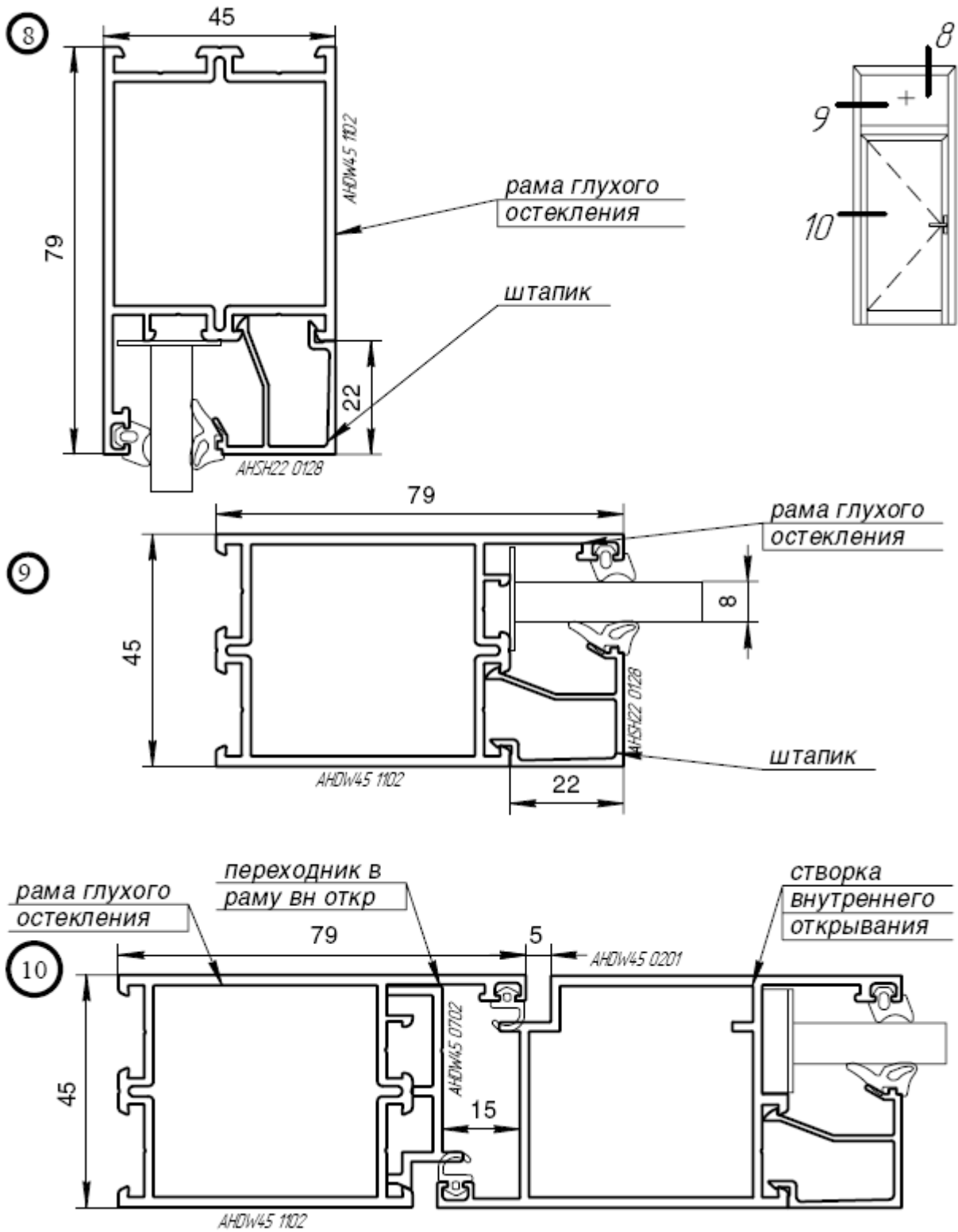


исполнение с использованием
"малого" импоста

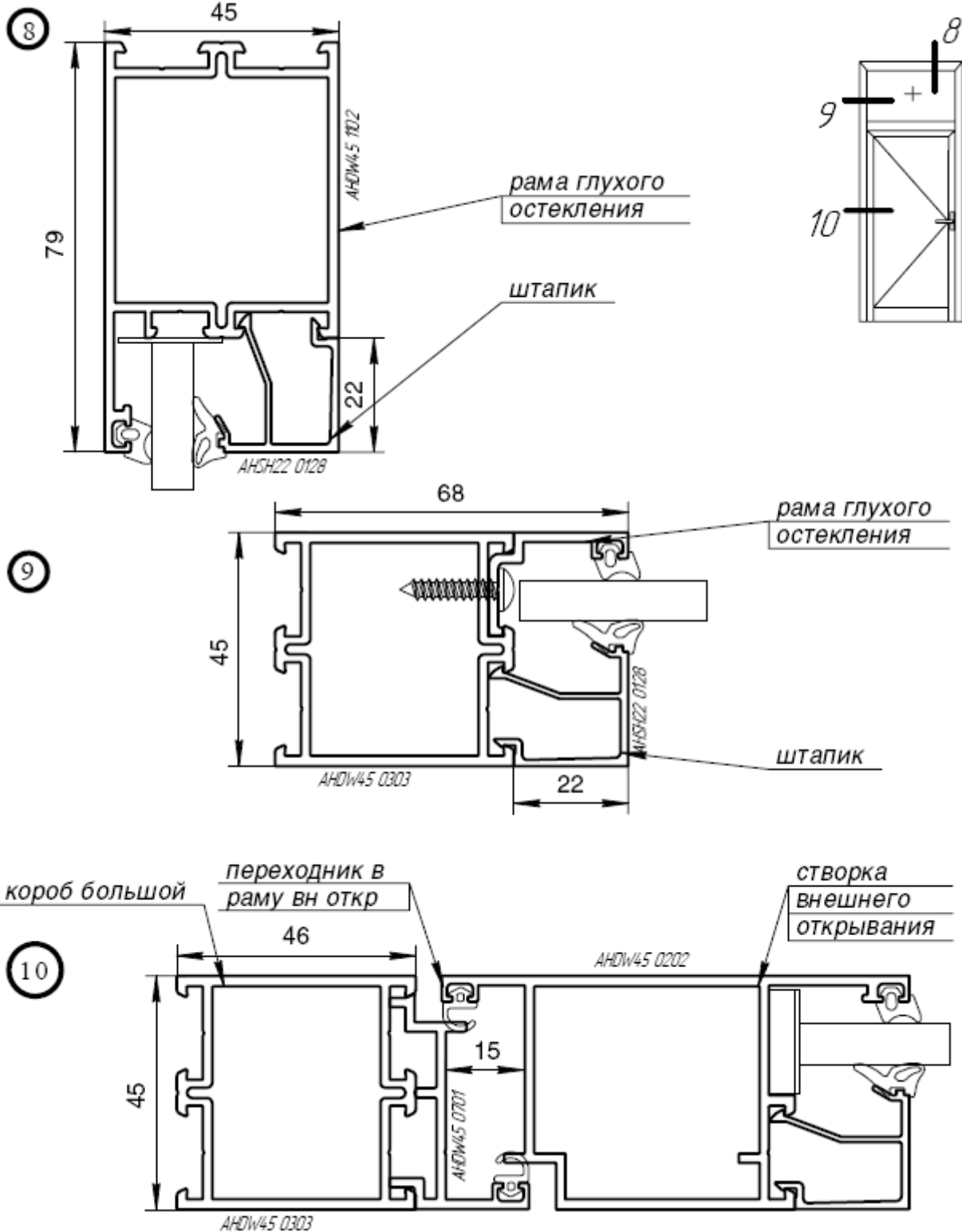
исполнение с использованием
"большого" импоста



8.1.4 Однополюсная дверь внутреннего открывания с глухим остеклением.

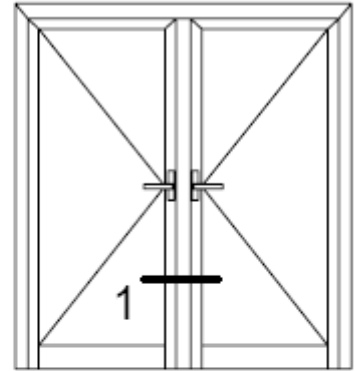
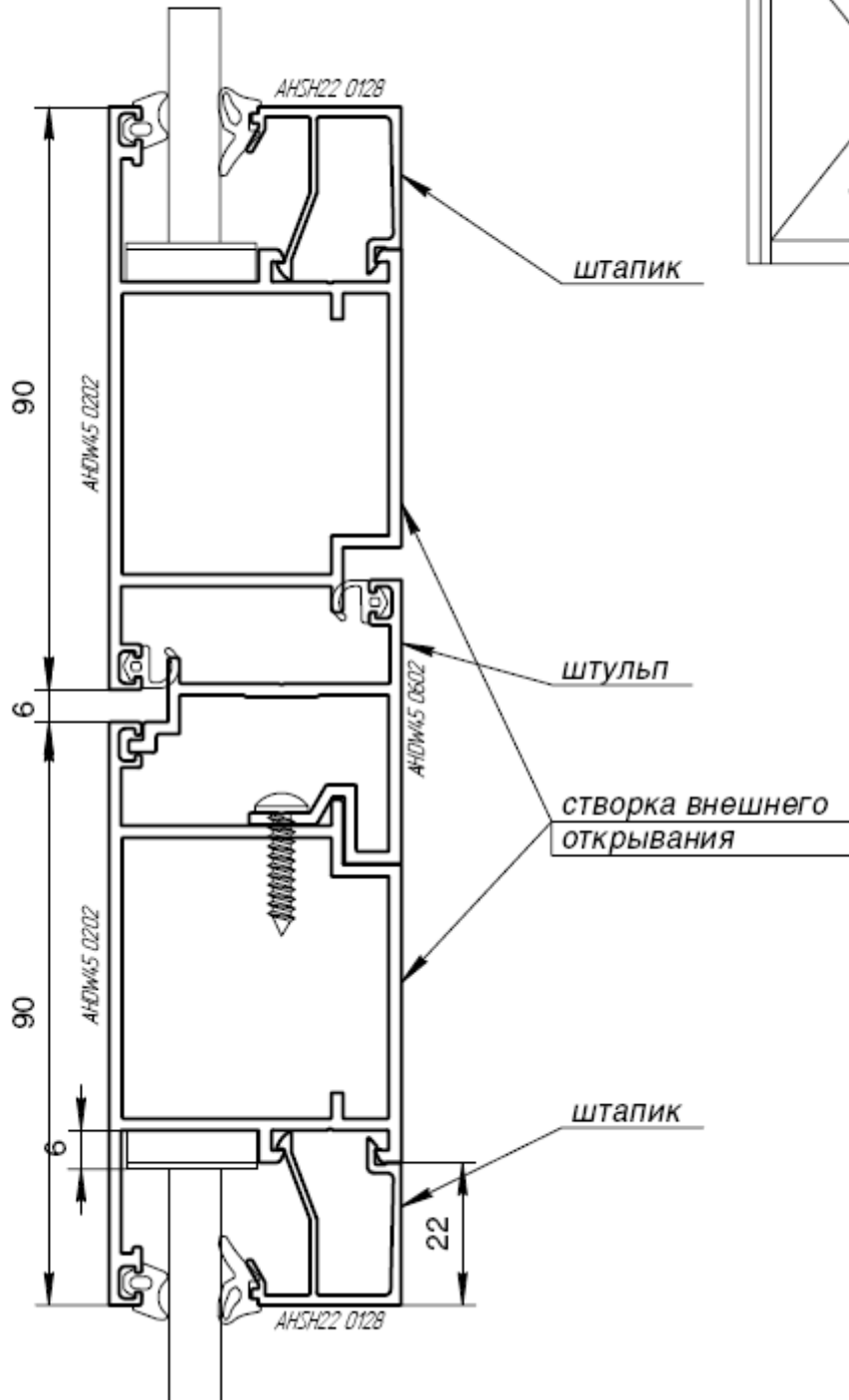


8.1.5 Однопольная дверь наружного открывания с глухим остеклением.

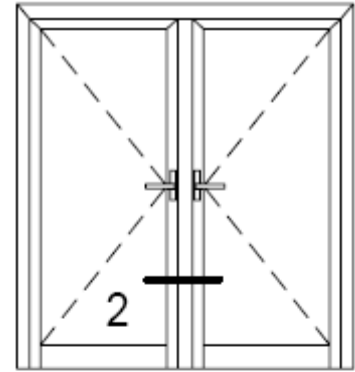
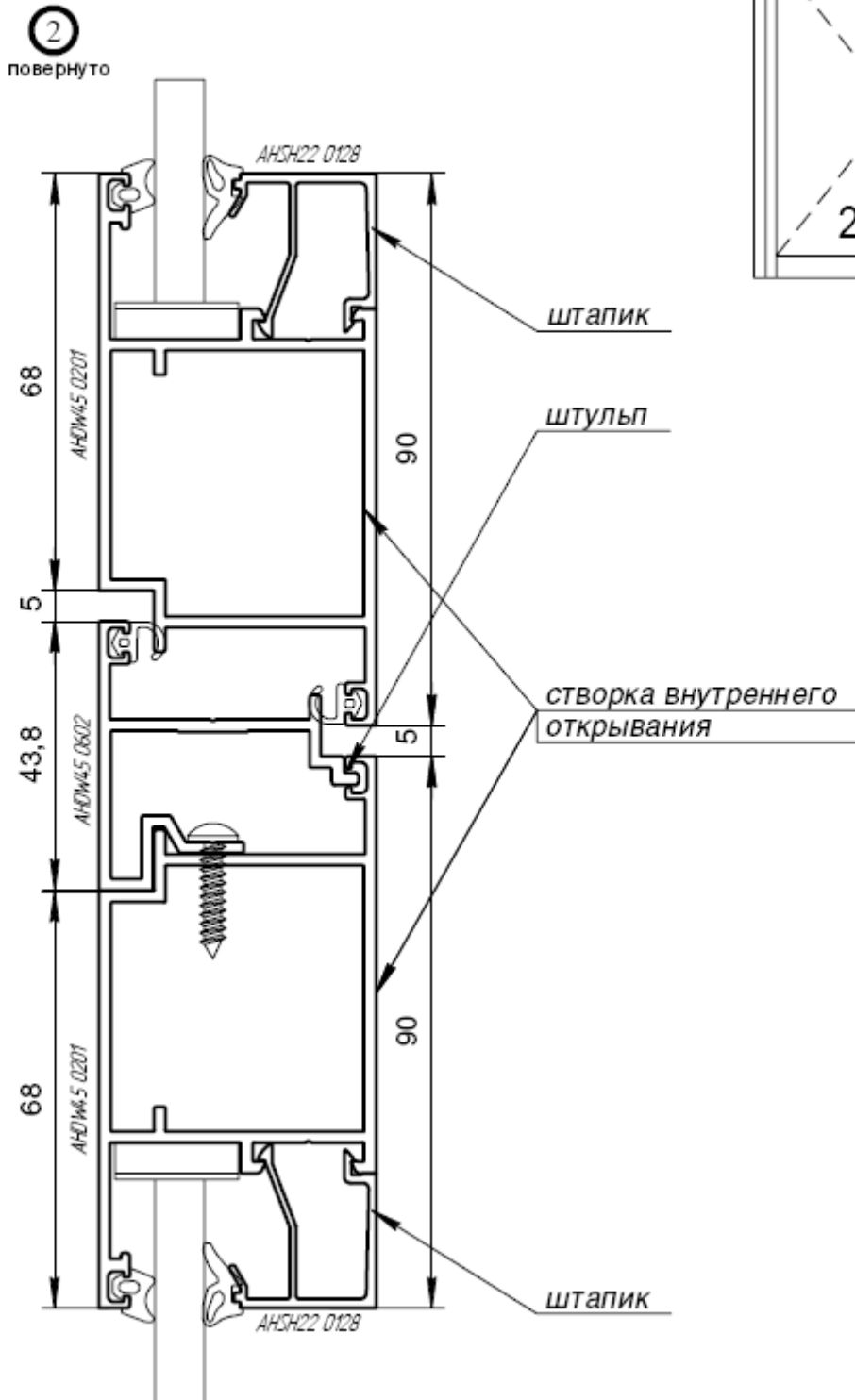


8.2 Двупольная дверь
8.2.1 Дверь со штапиком – открывание наружу

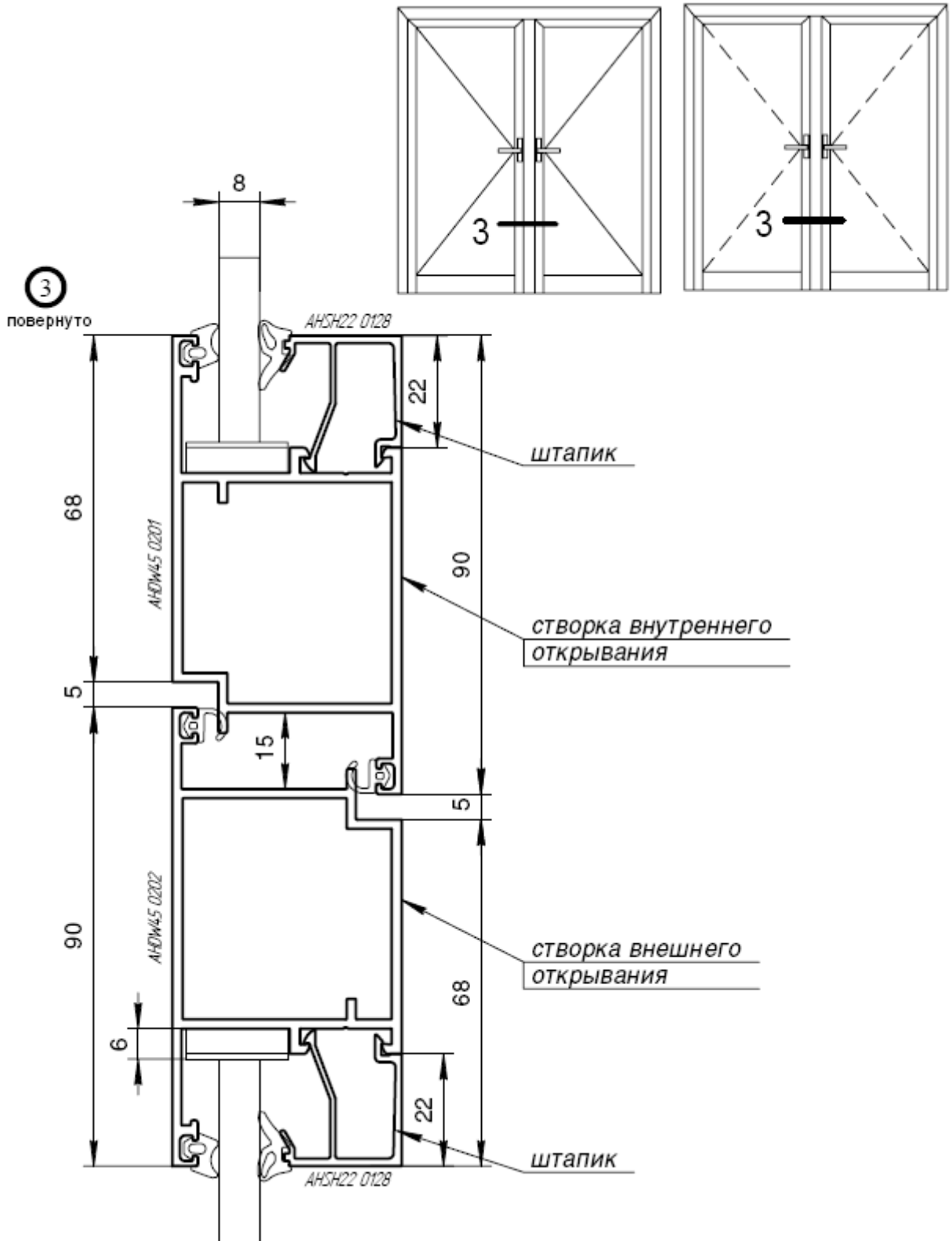
1
повернуто



8.2.2 Дверь со штульпом – открывание вовнутрь

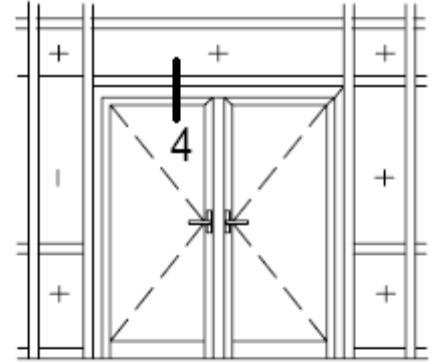
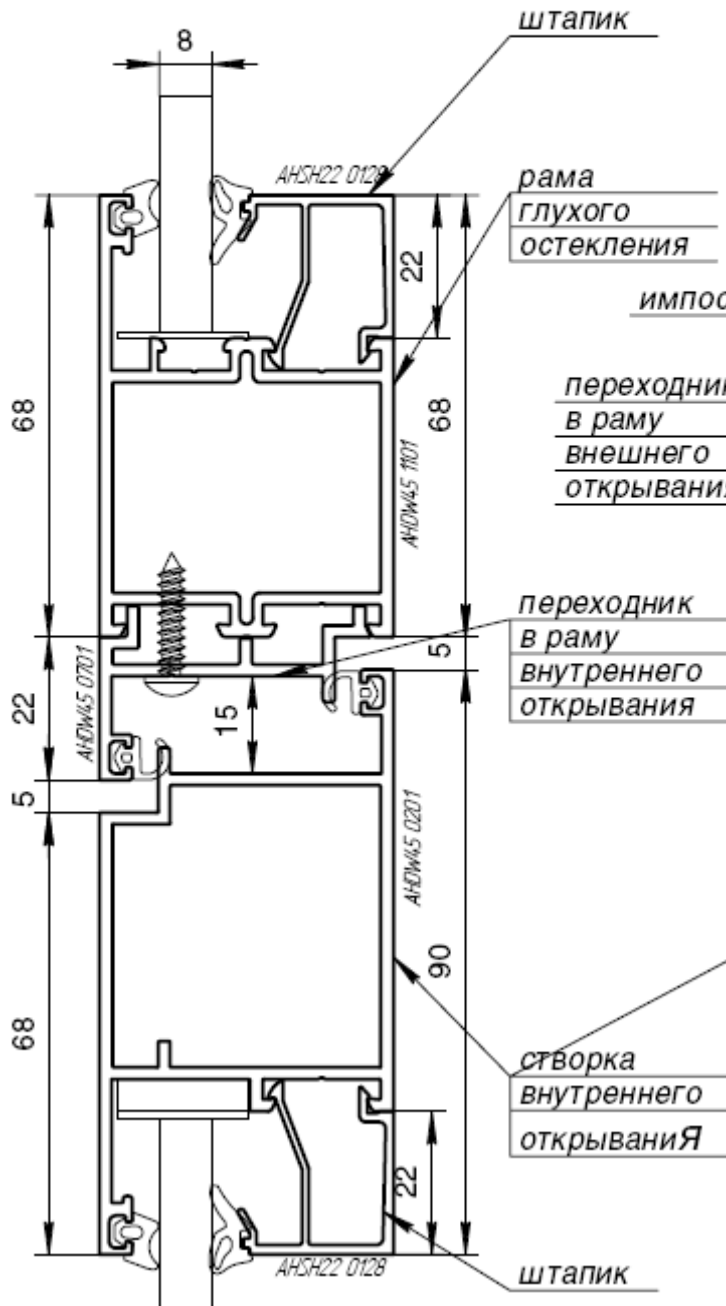


8.2.3 Дверь без штапика

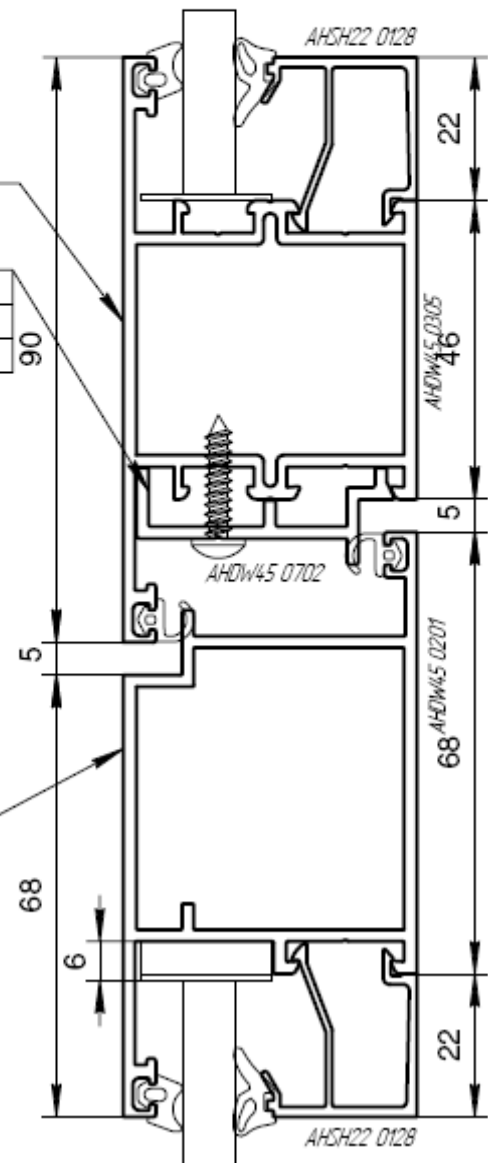


8.2.4 Глухое остекление, открывание вовнутрь

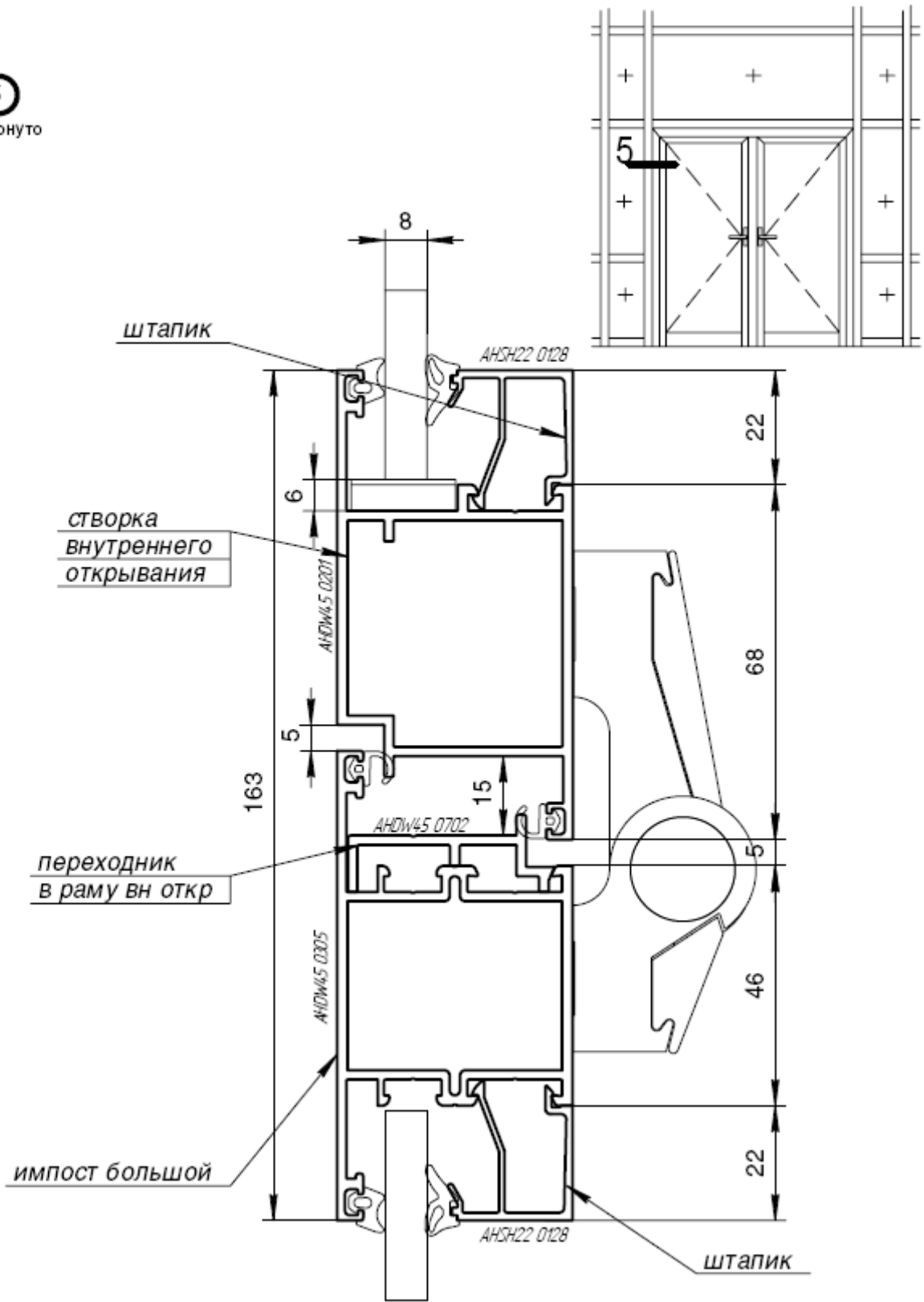
4 исполнение с использованием рамы глухого остекления



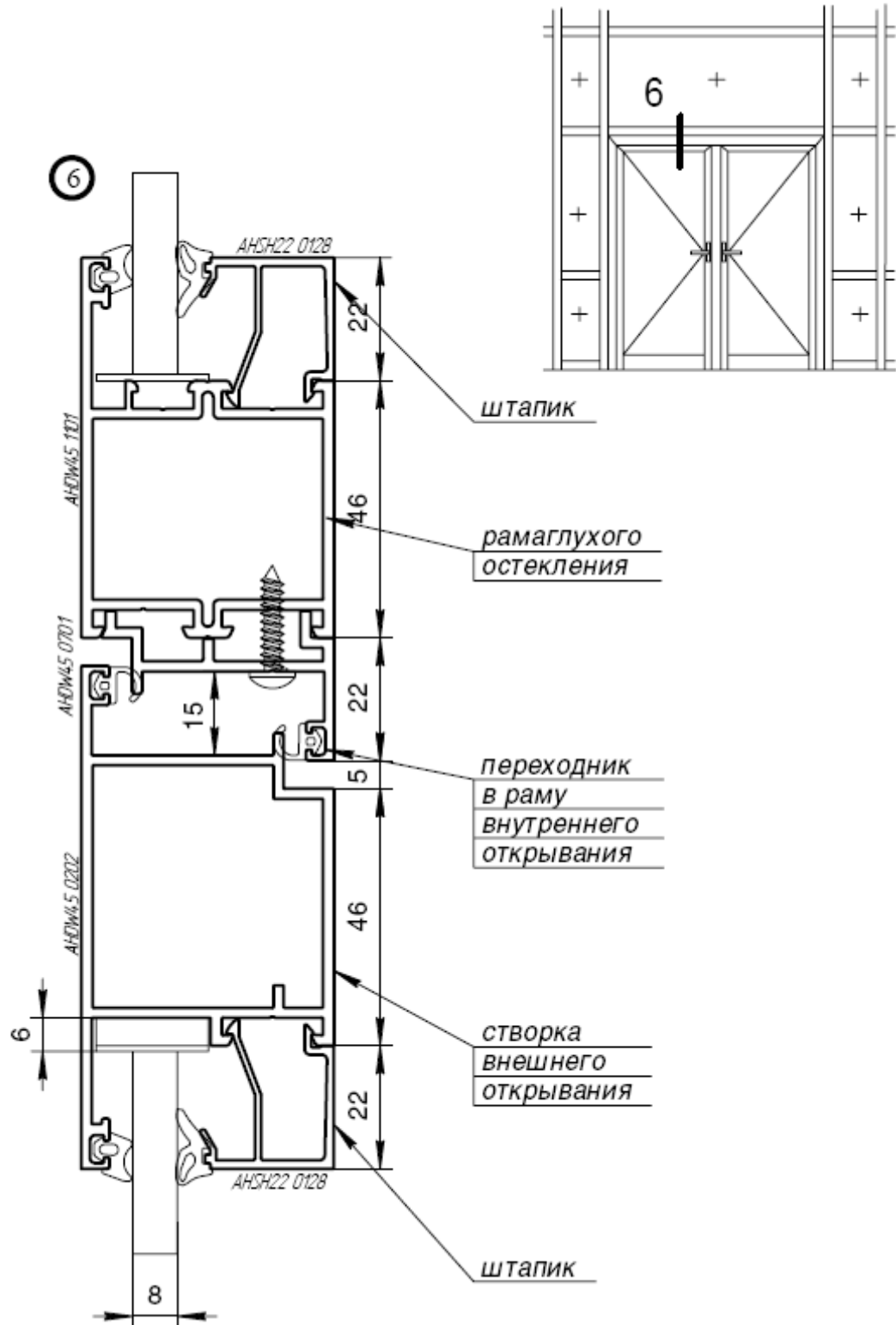
4 исполнение с использованием импоста

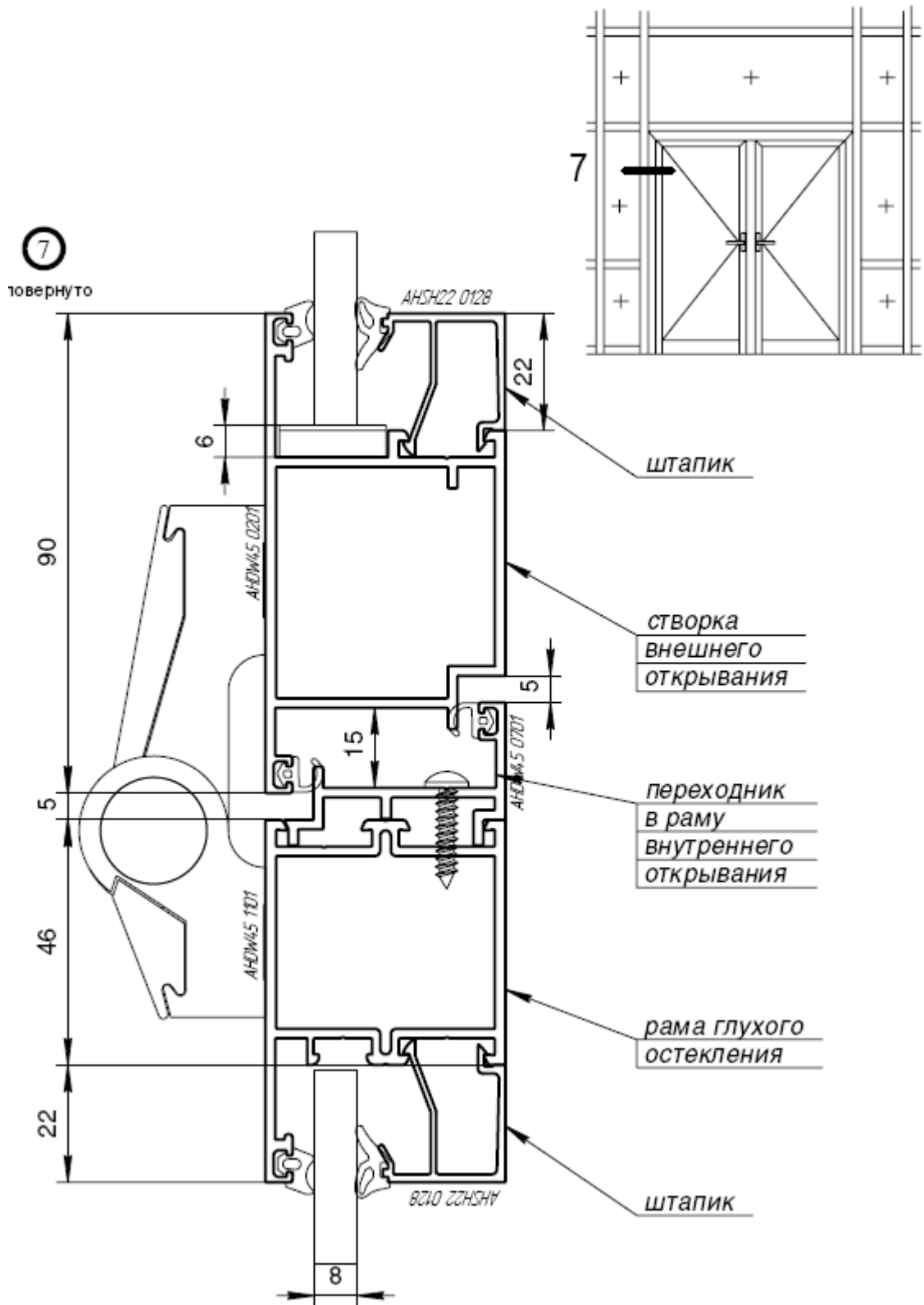


5
повернуто

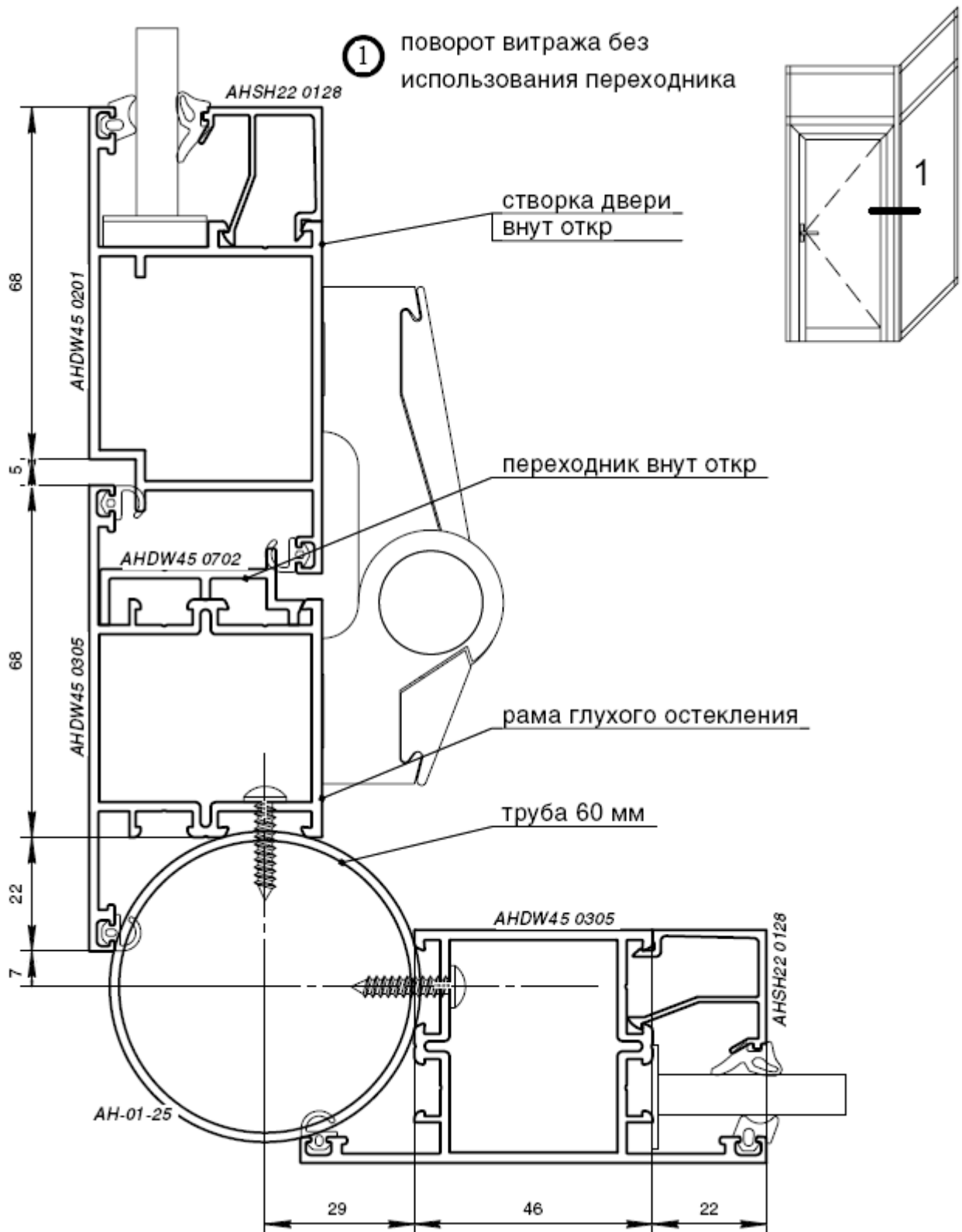


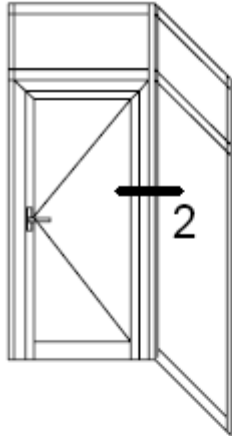
8.2.5 Глухое остекление, открывание наружу.



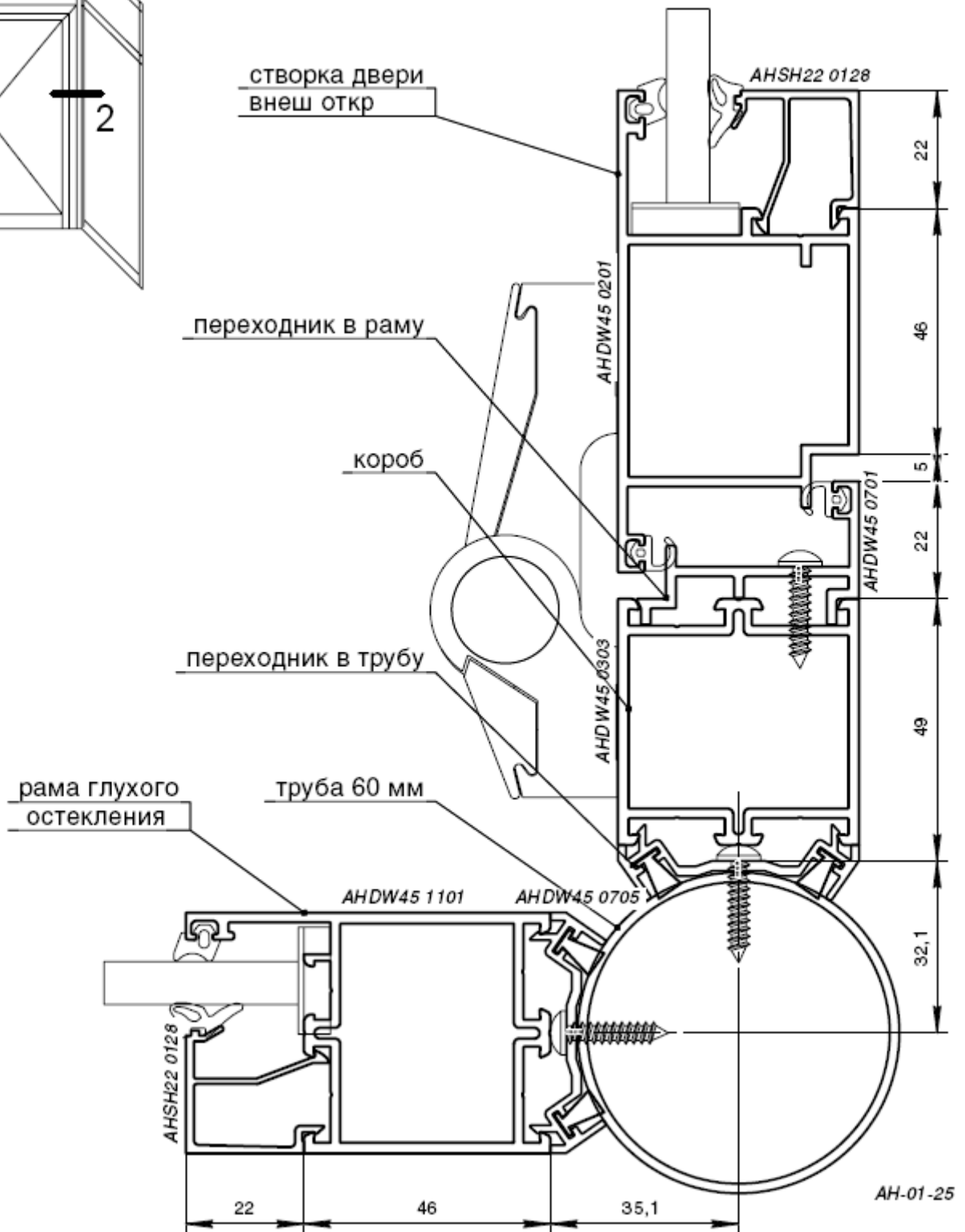


8.2.6 Витраж – повороты конструкции.

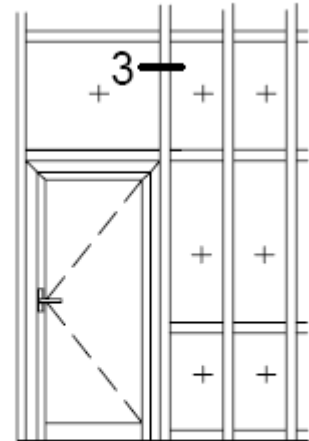




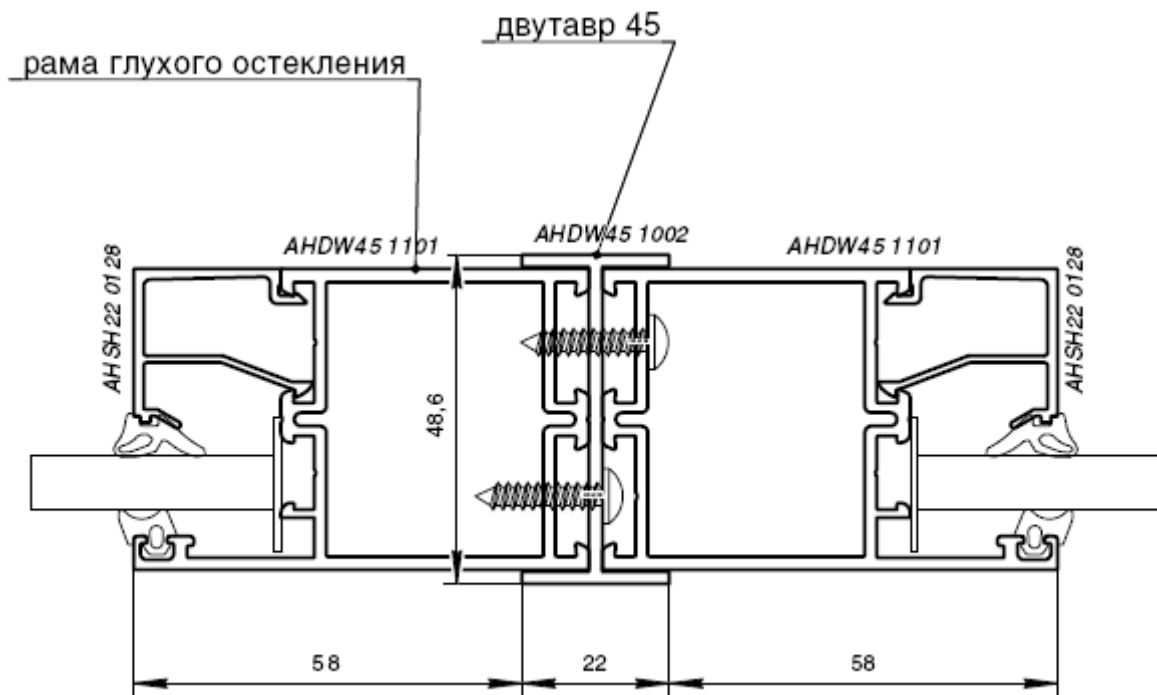
② поворот витража с использованием переходника



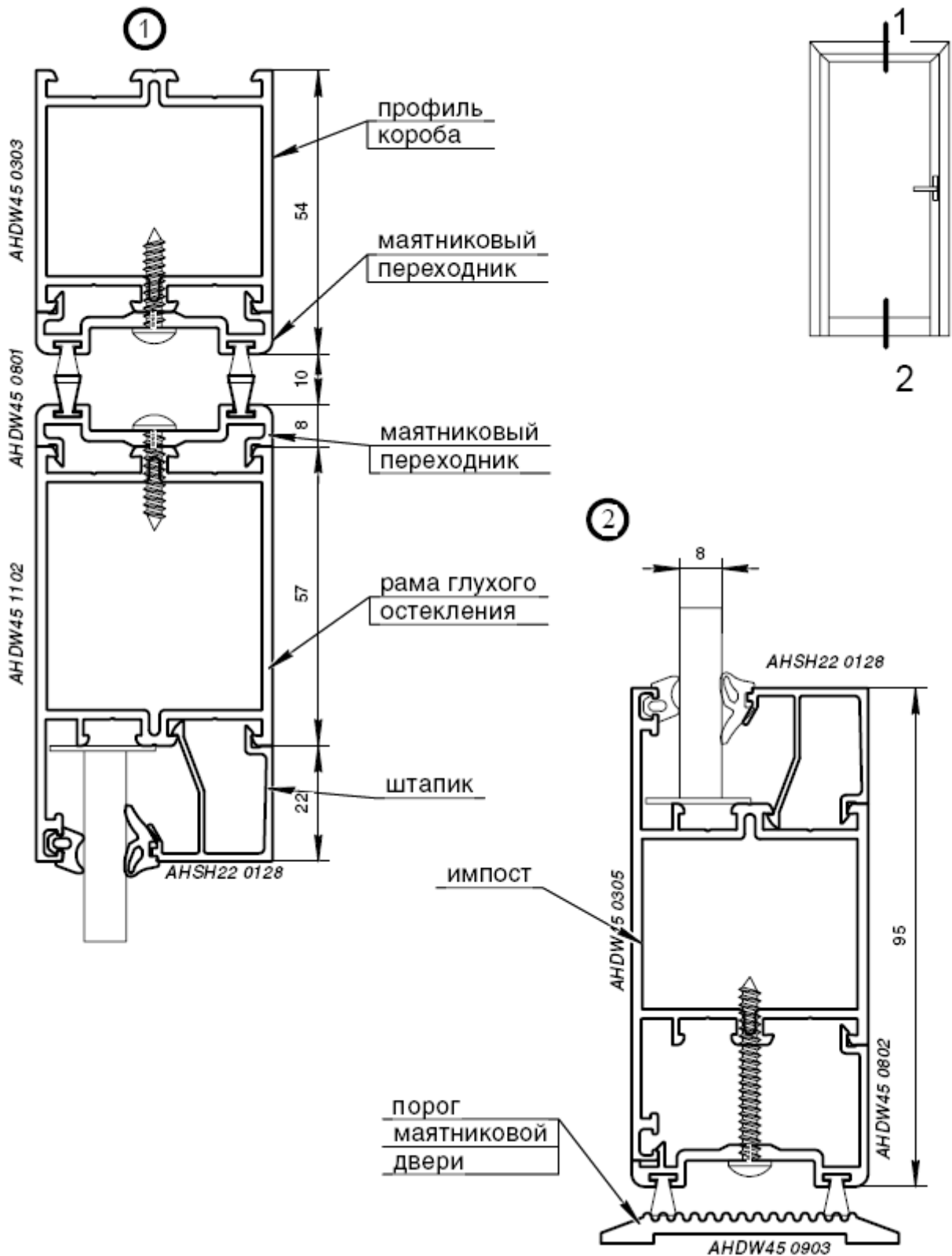
8.2.7 Витраж – модульная конструкция.



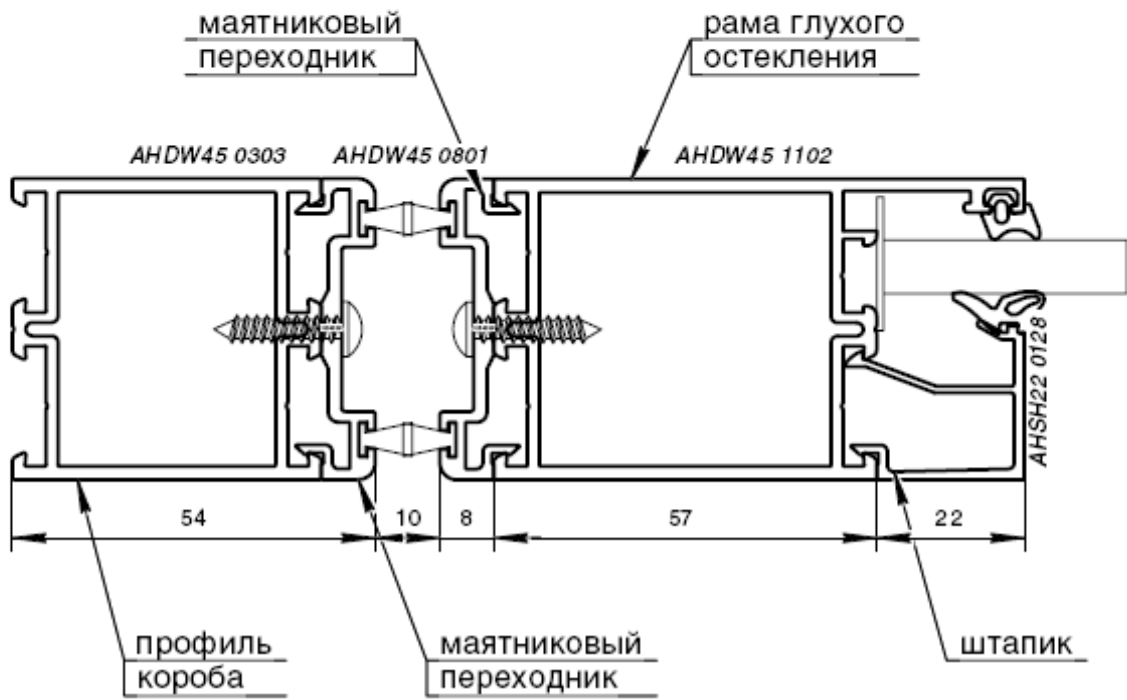
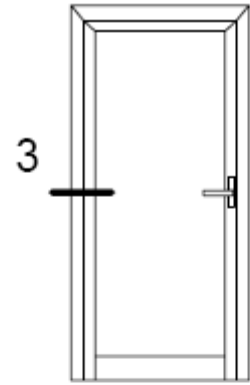
3



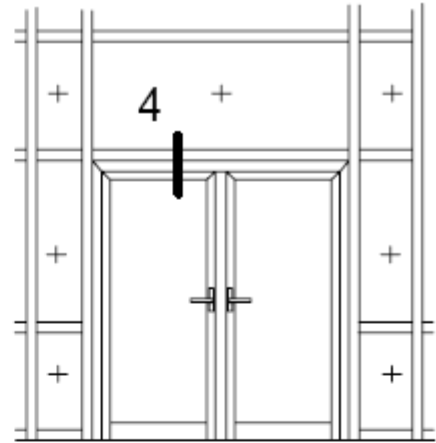
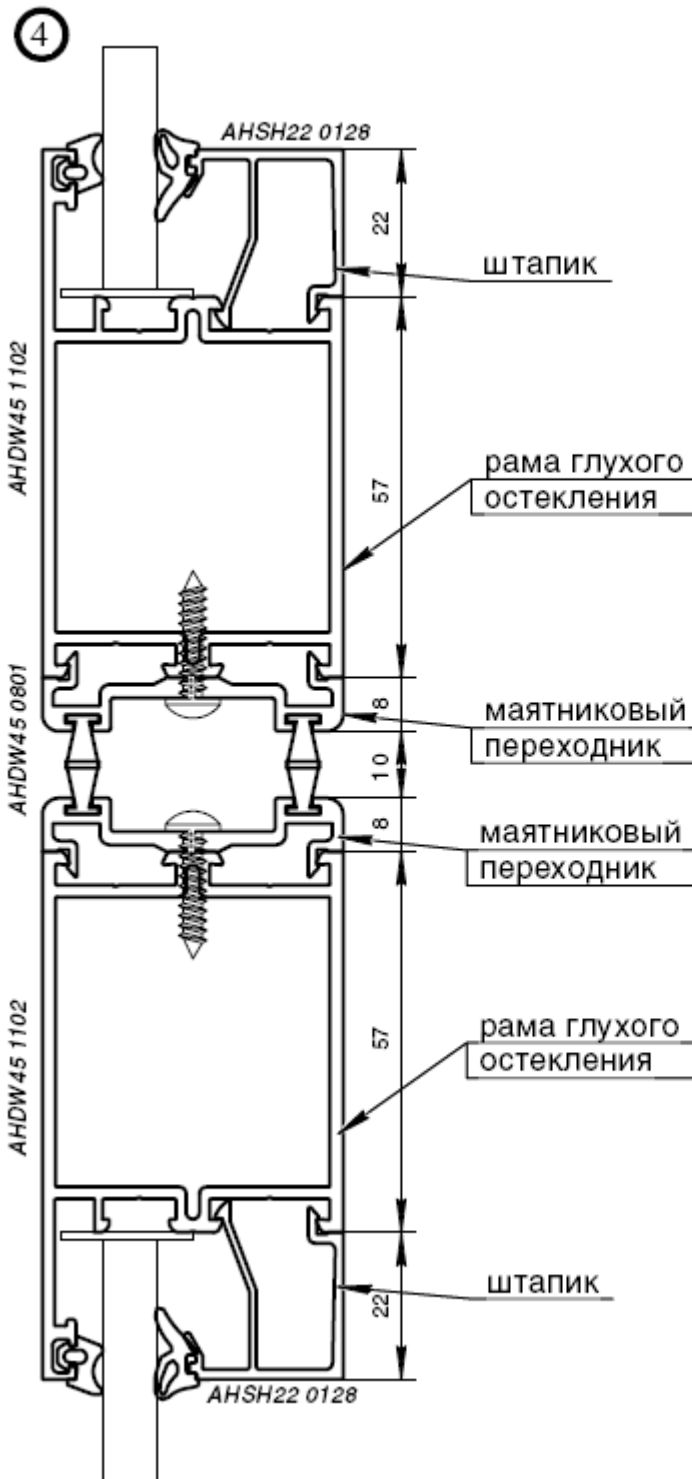
8.3 Маятниковая дверь



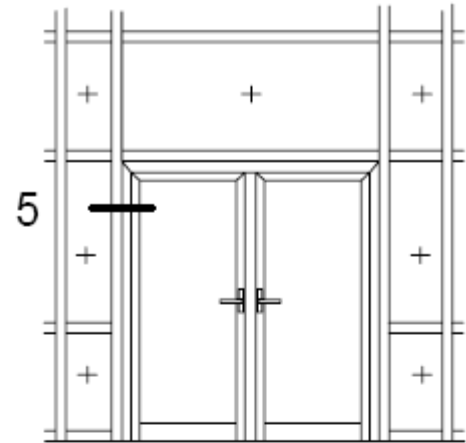
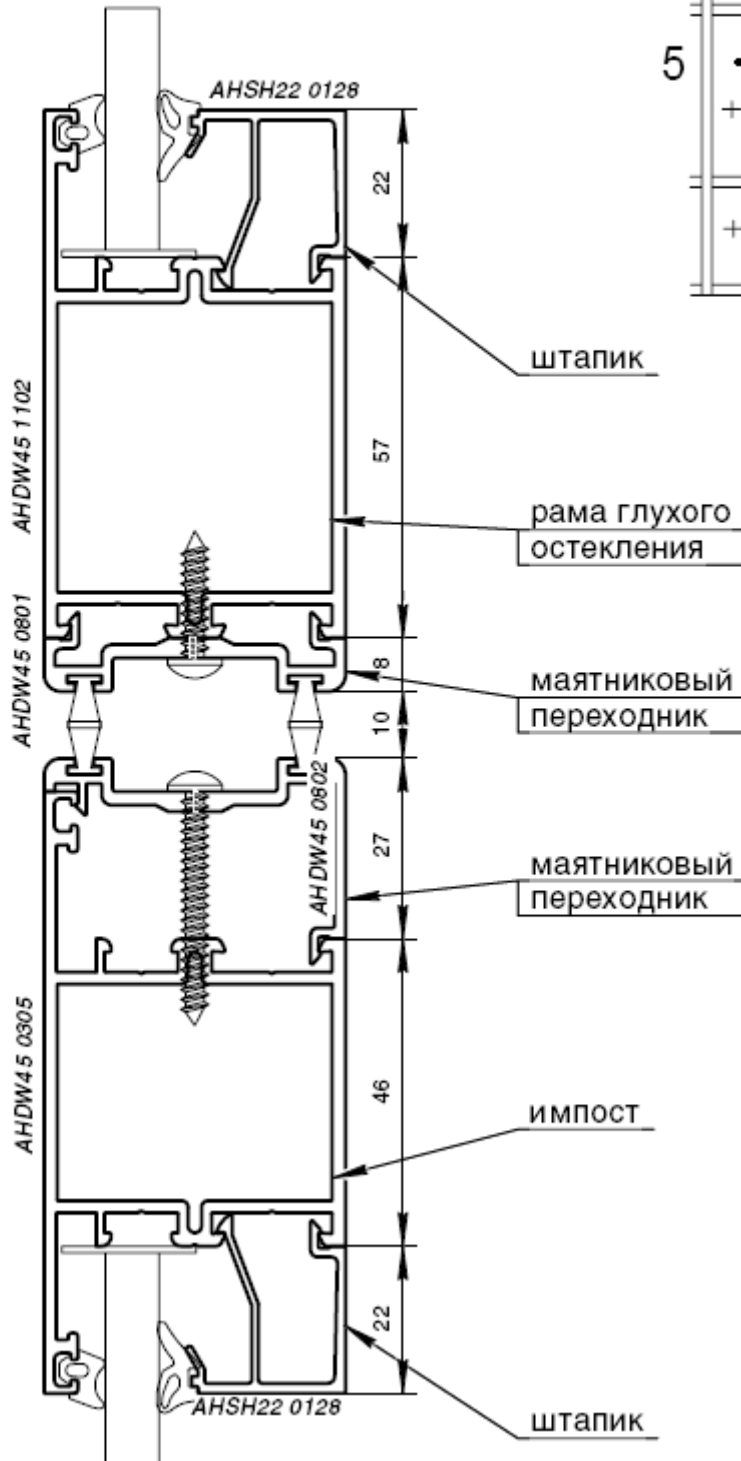
3



8.3.1 Маятниковая дверь, глухое остекление

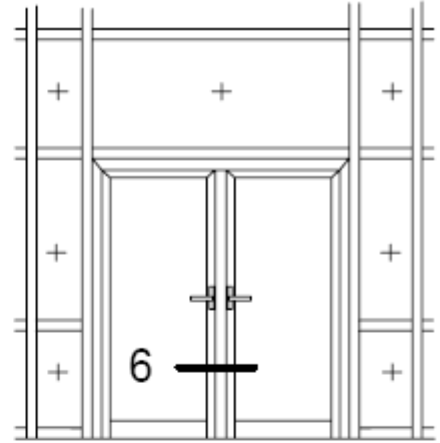
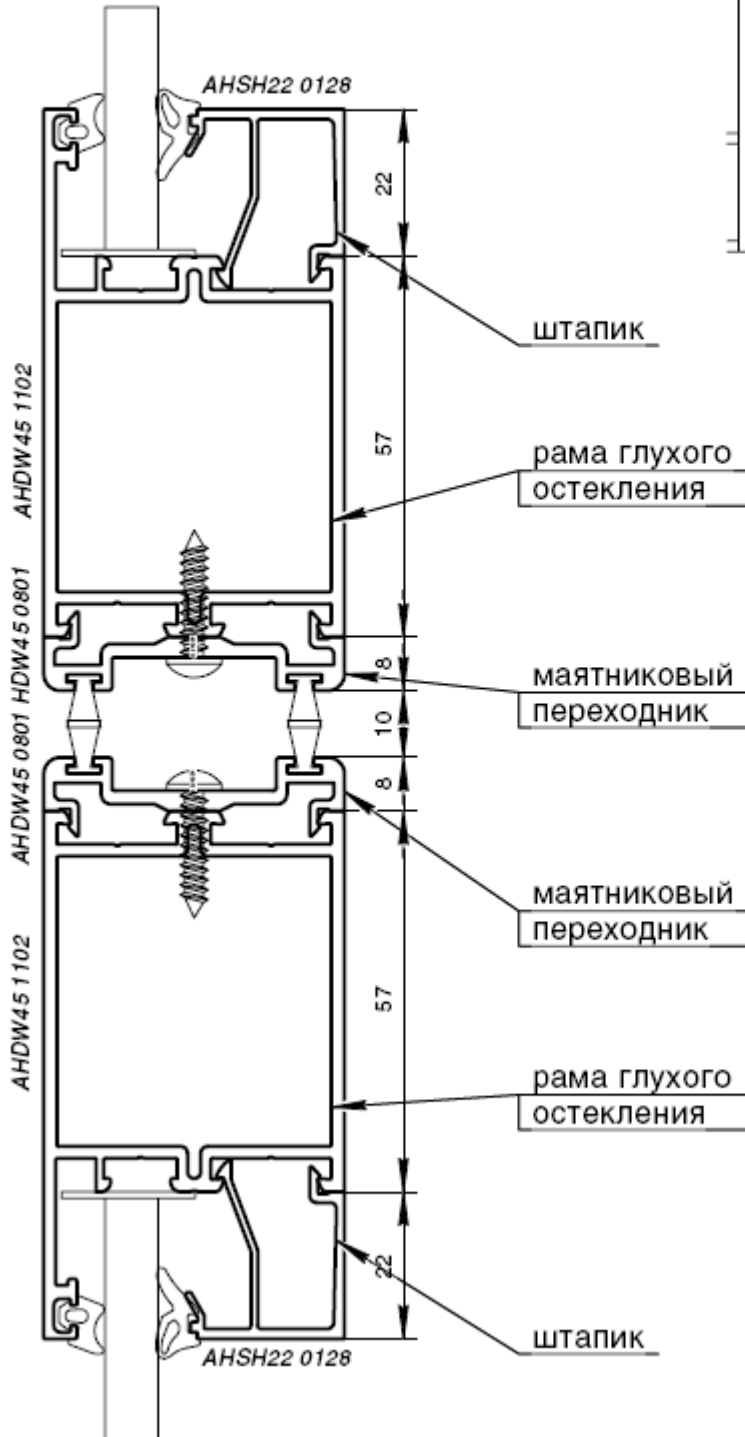


5
повернуто



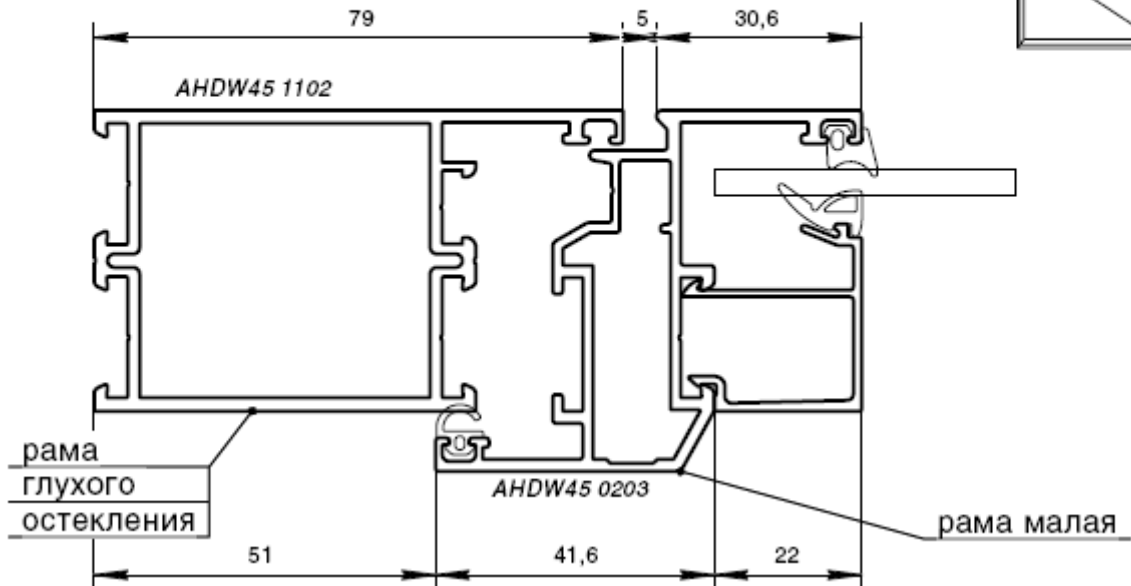
6

повернуто

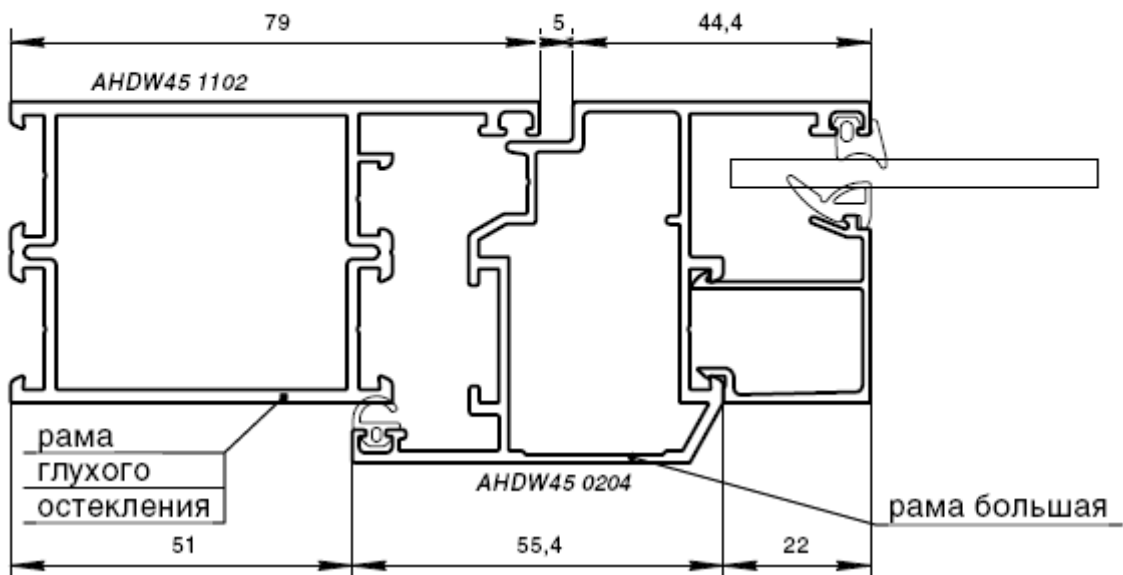


8.4 Окна

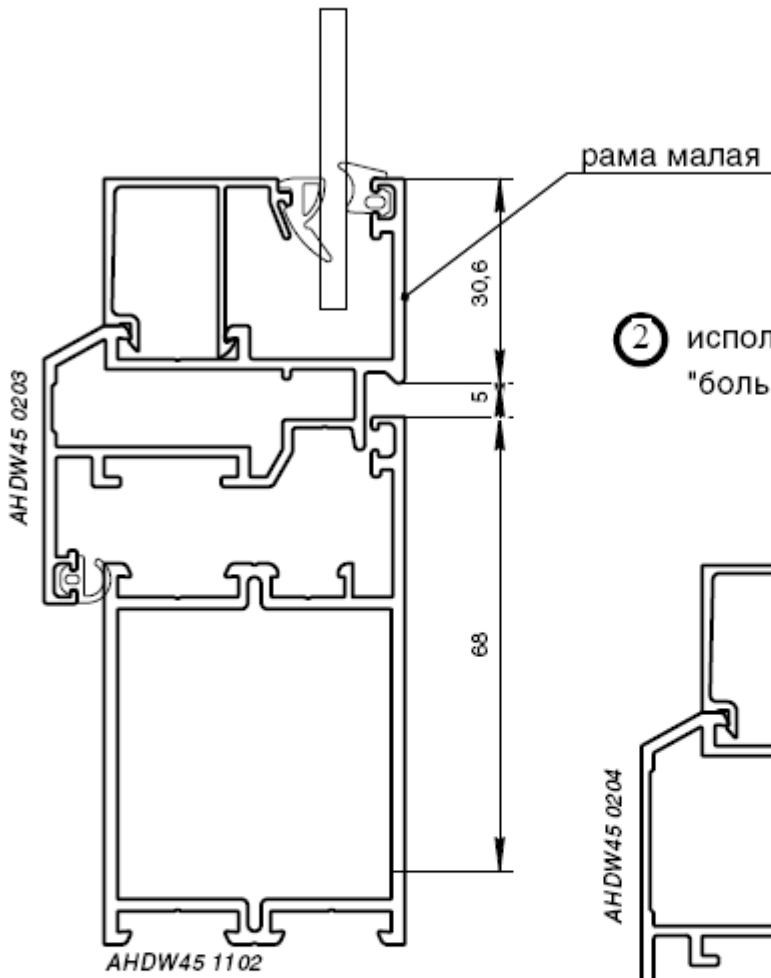
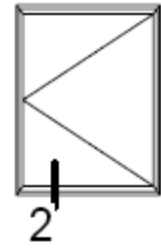
① исполнение с использованием "малой" рамы



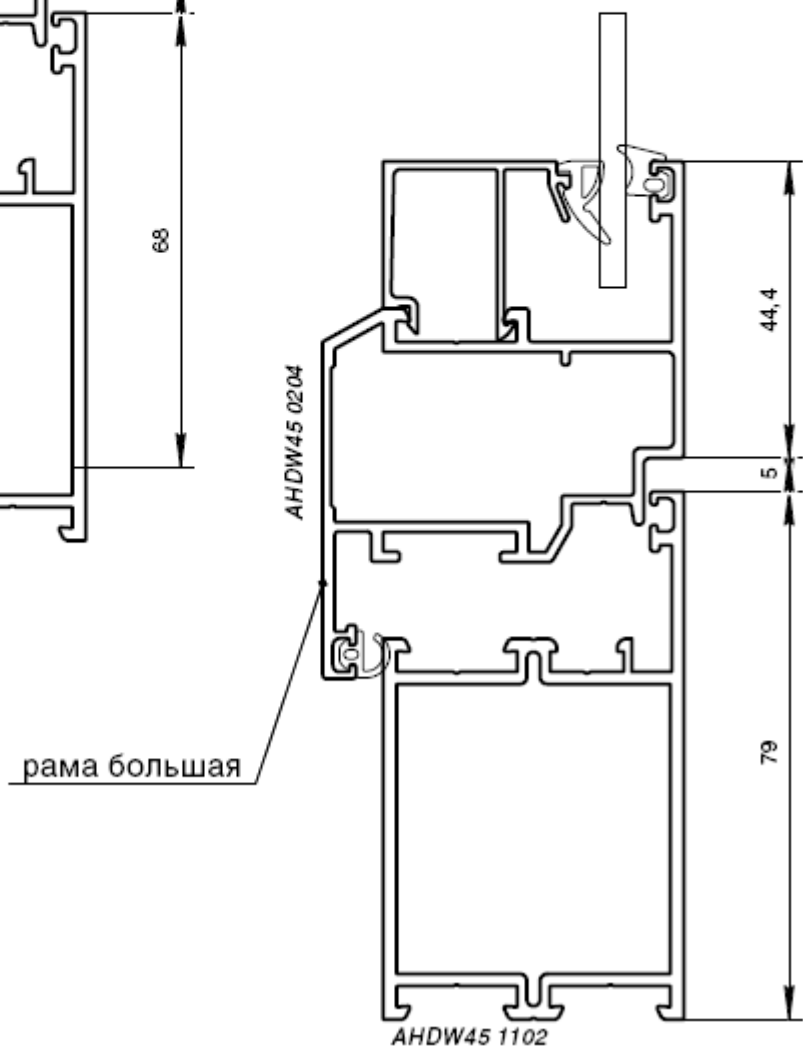
① исполнение с использованием "большой" рамы

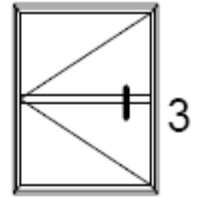


② исполнение с использованием "малой" рамы



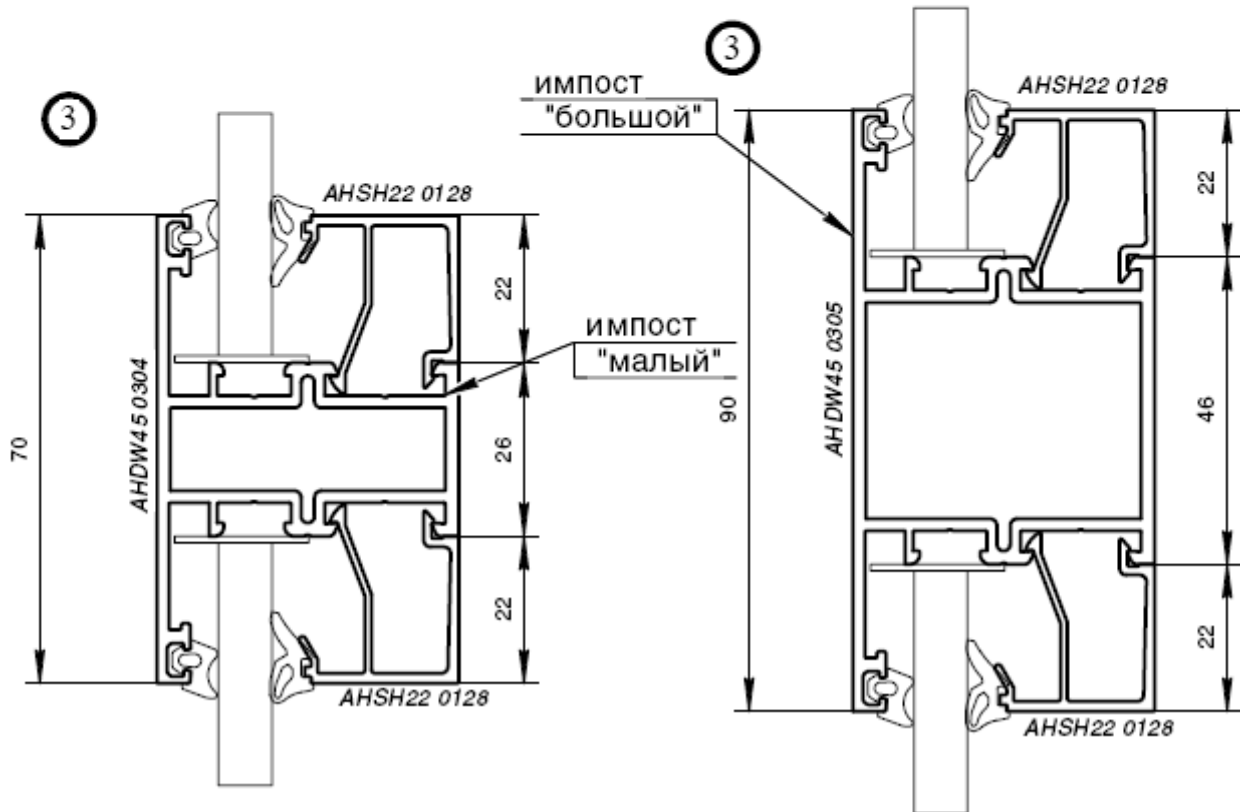
② исполнение с использованием "большой" рамы

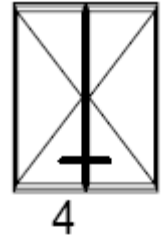




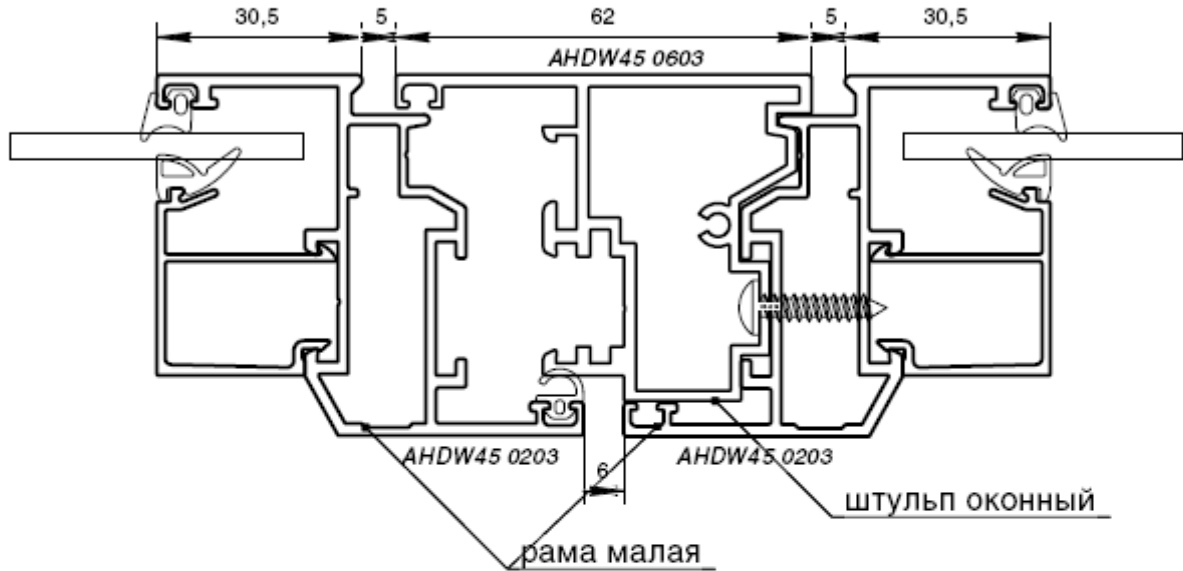
исполнение с использованием
"малого" импоста

исполнение с использованием
"большого" импоста

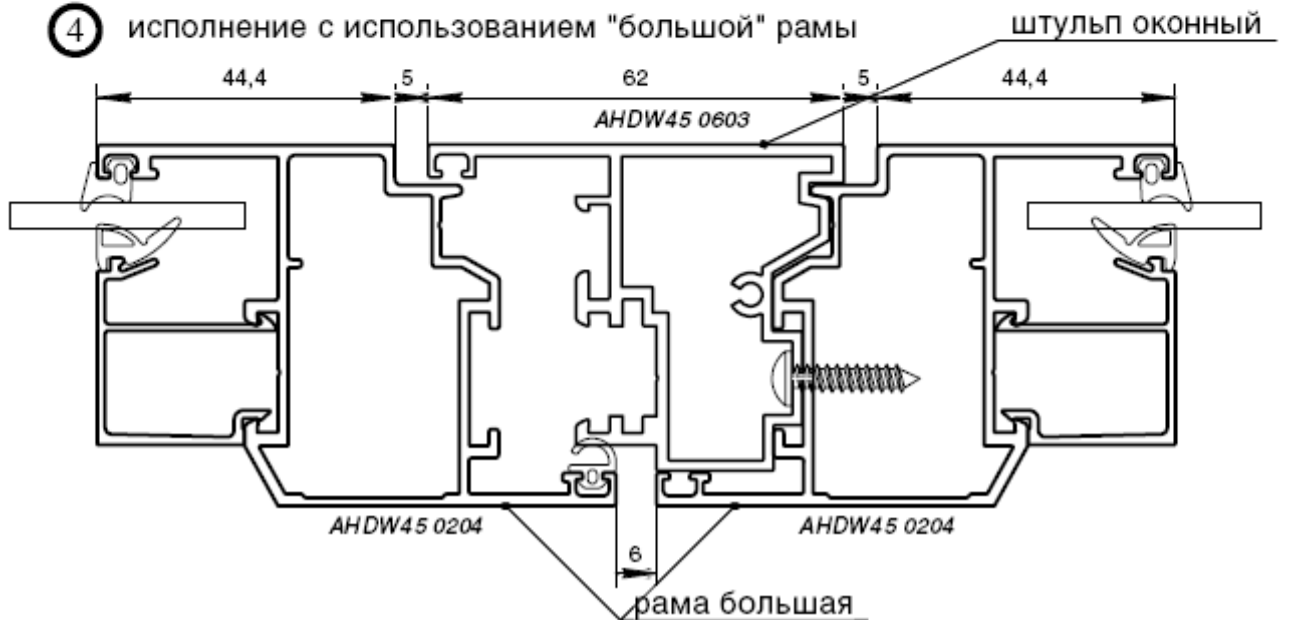


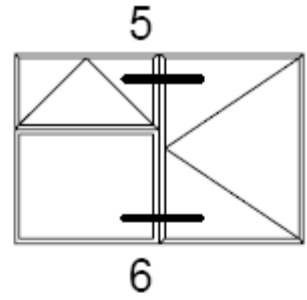


④ исполнение с использованием "малой" рамы

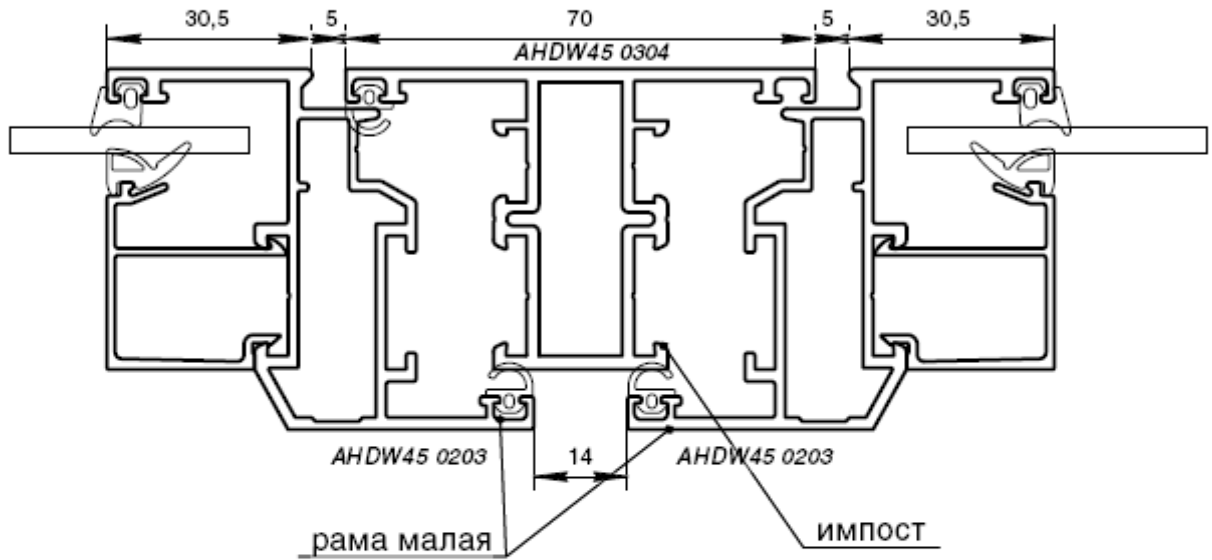


④ исполнение с использованием "большой" рамы

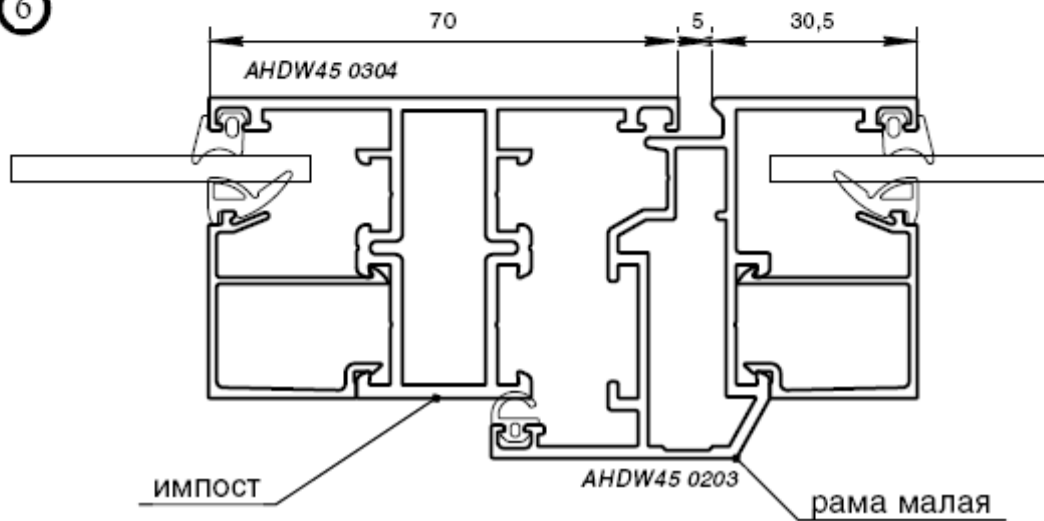




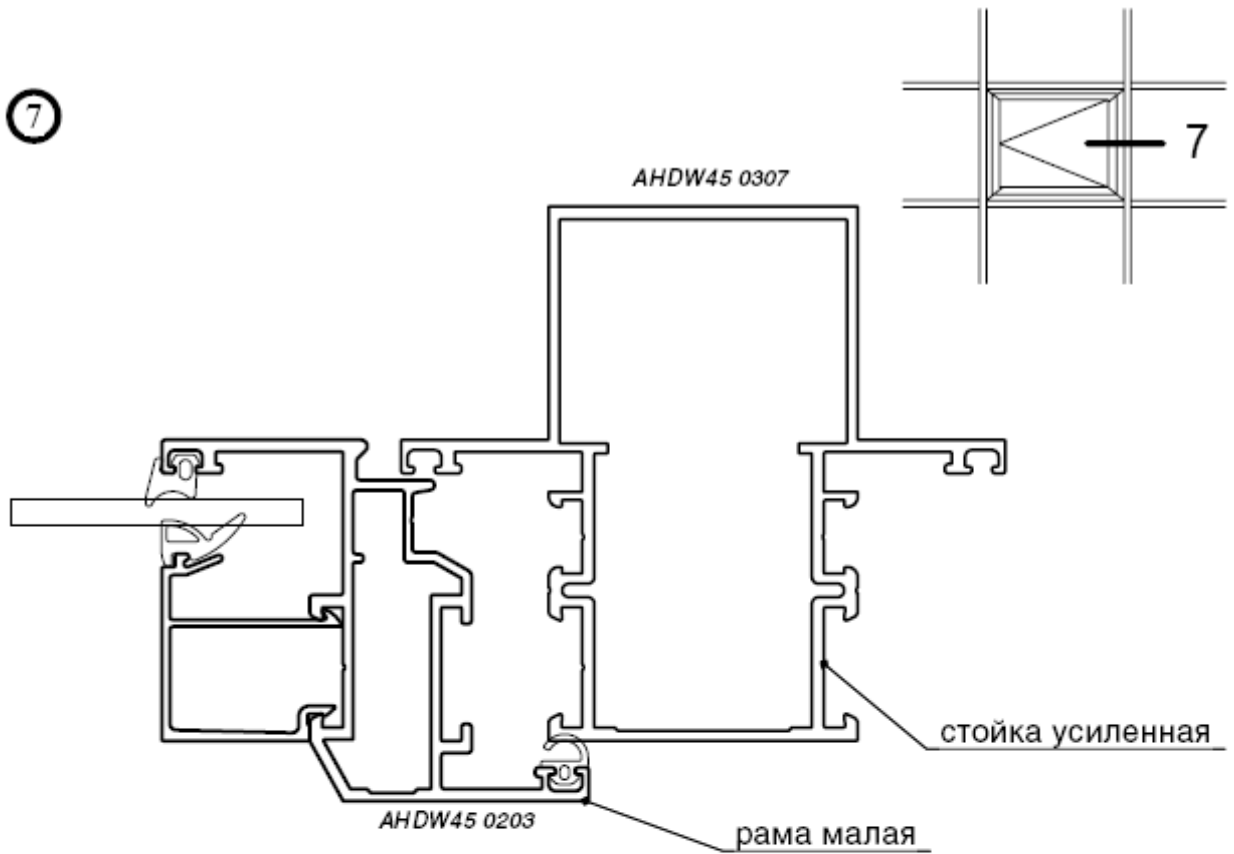
5



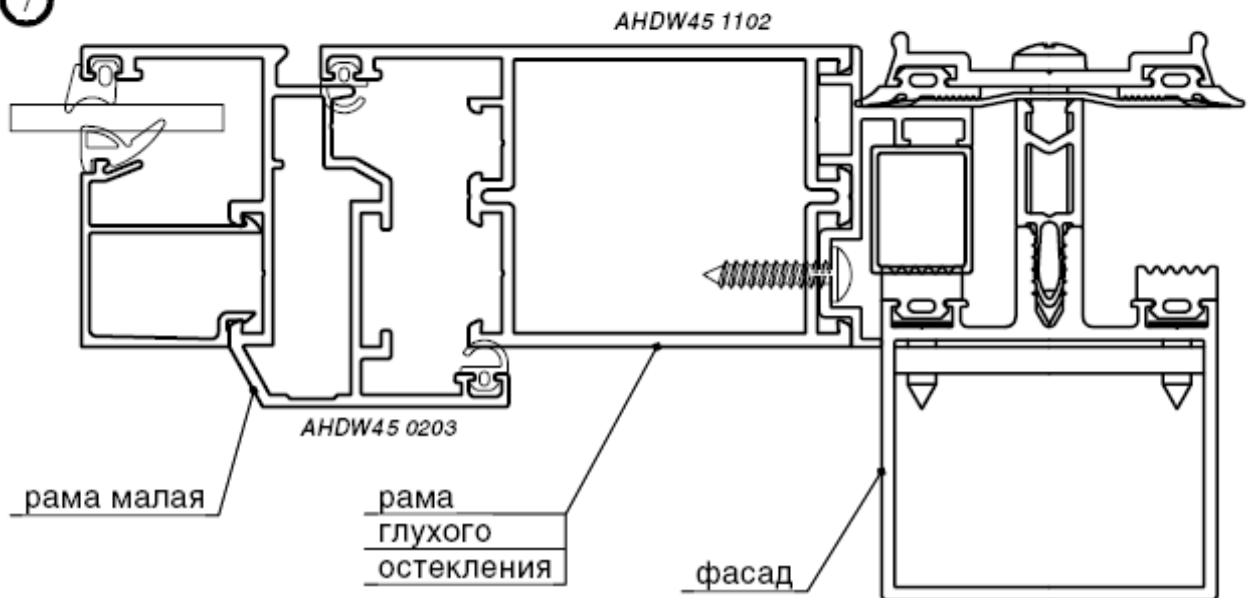
6



7

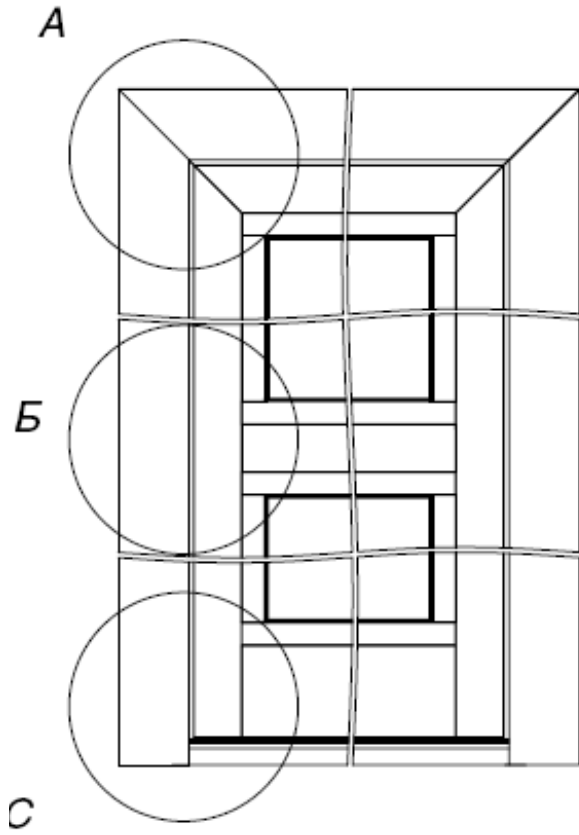


7

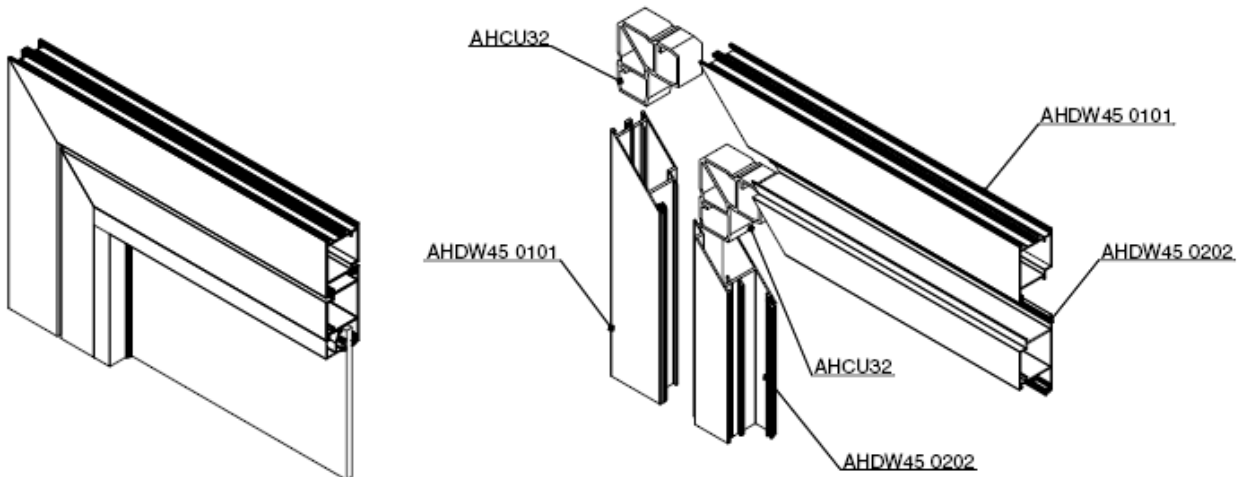


Сборка и технологическая обработка

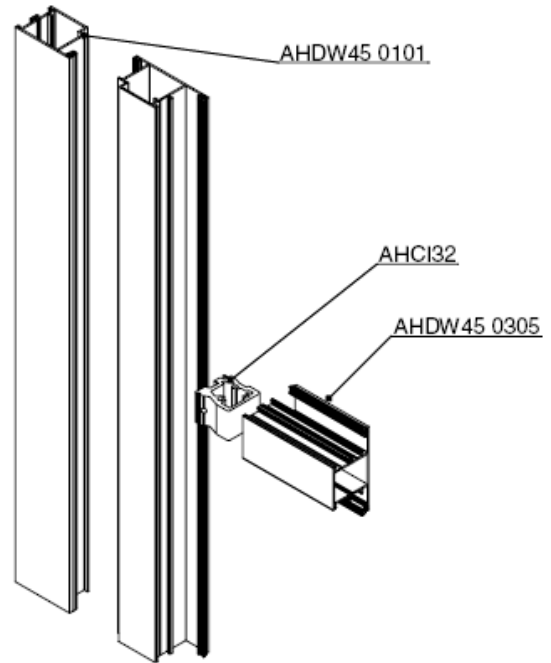
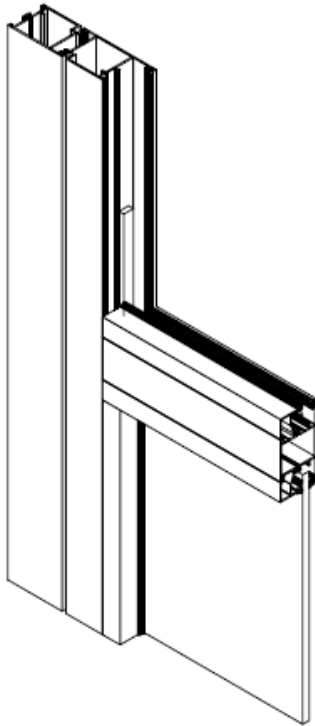
**9. Сборка и технологическая обработка профилей.
9.1 Однопольная дверь.**



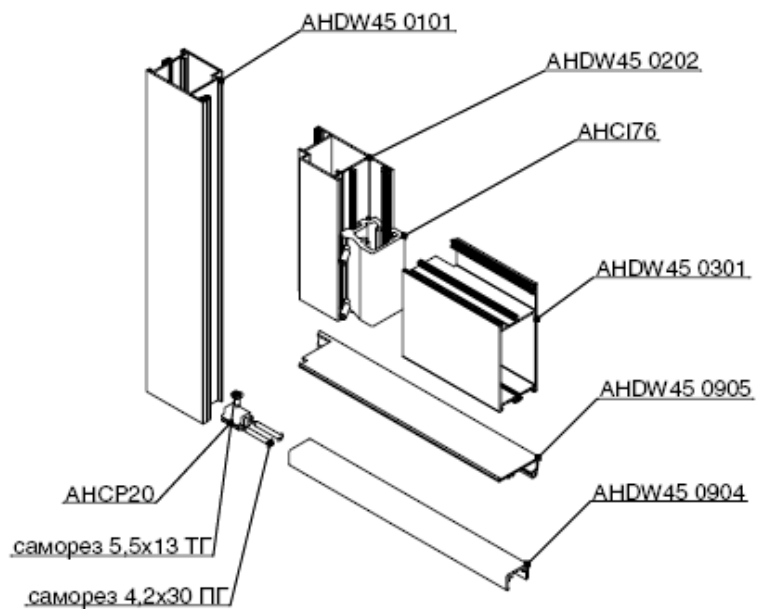
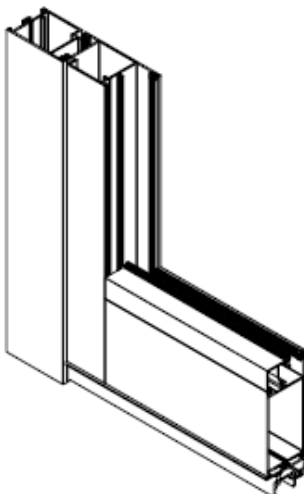
A - узел рамы и створки



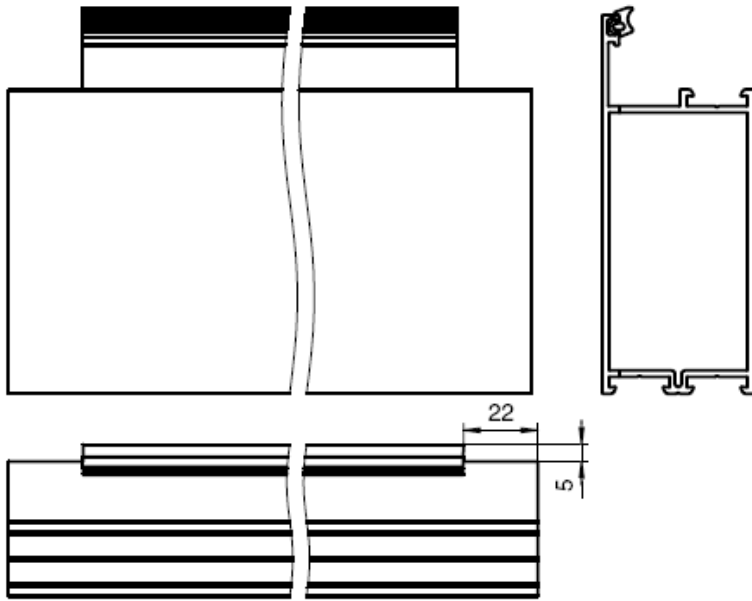
Б - импостный узел



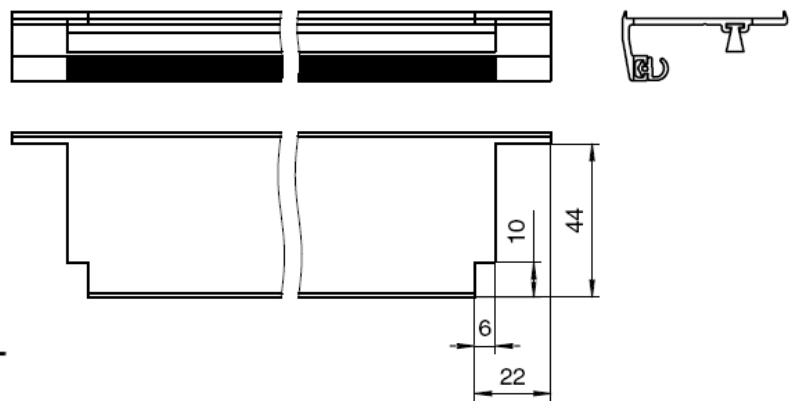
В - цокольный узел



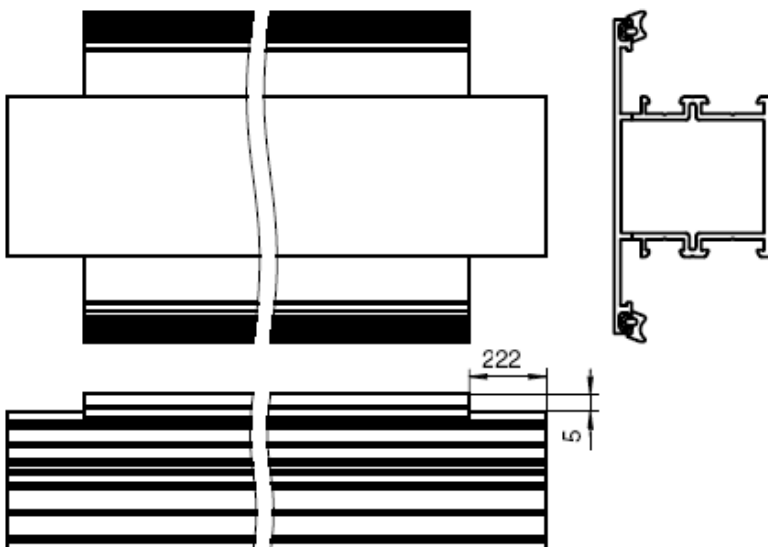
АНДW45 0301 - цоколь



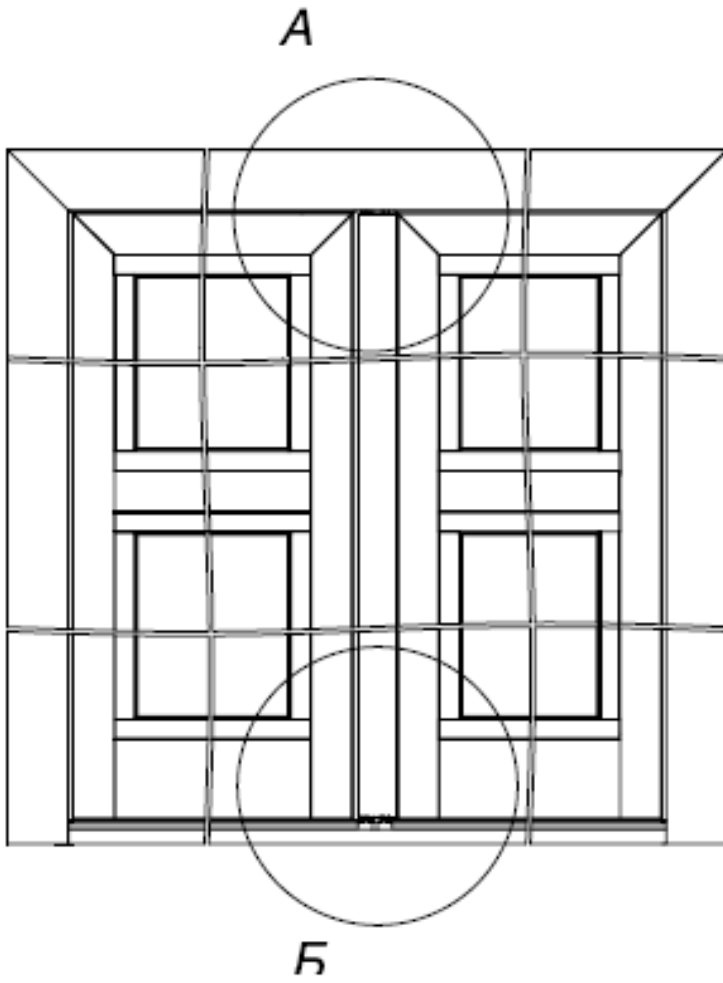
АНДW45 0905 - притвор



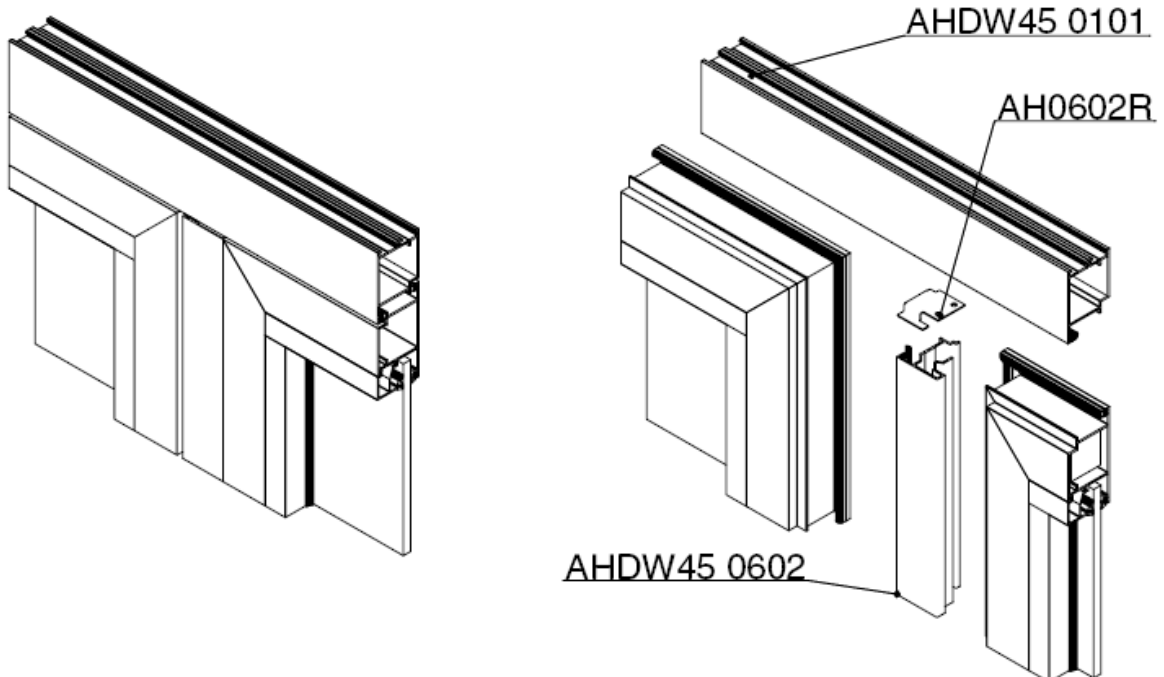
АНДW45 0305 - импост



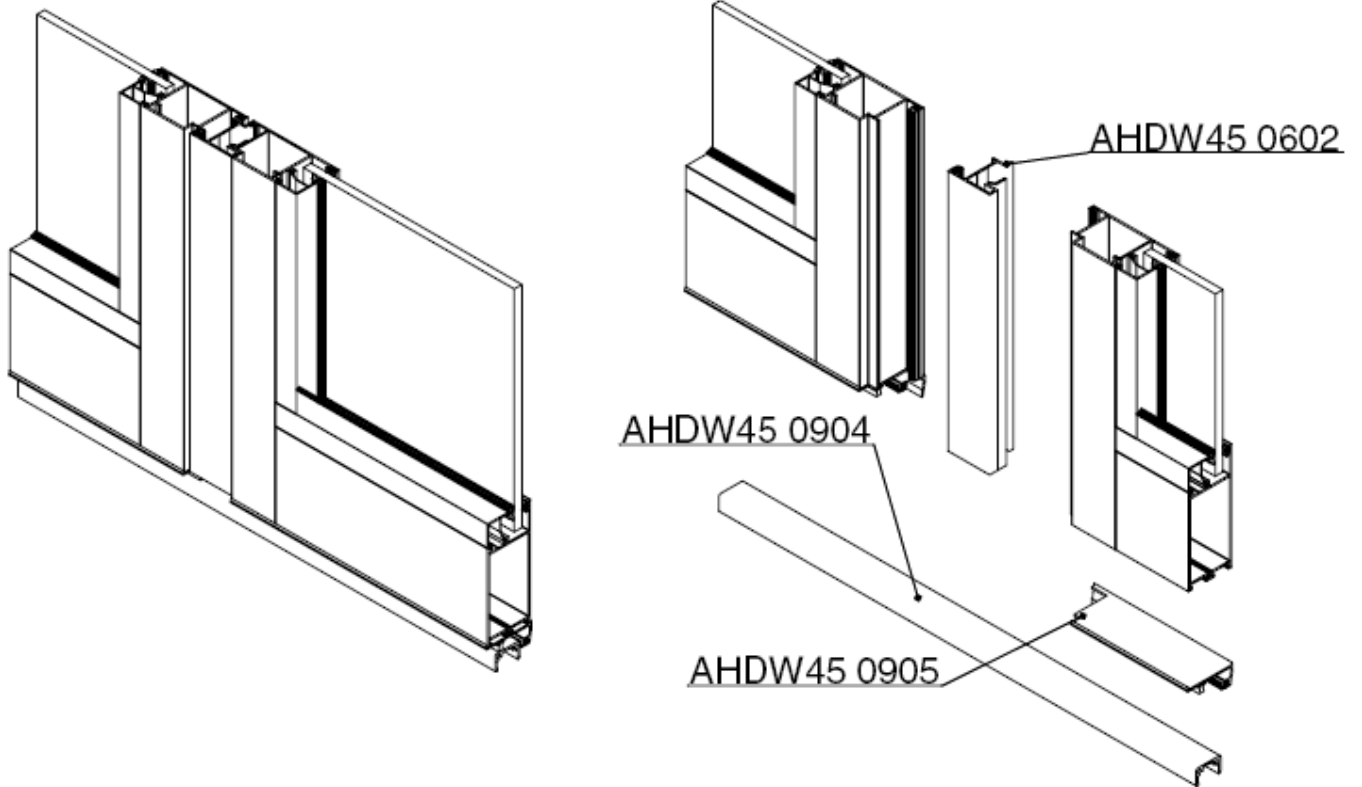
9.2 Двупольная дверь



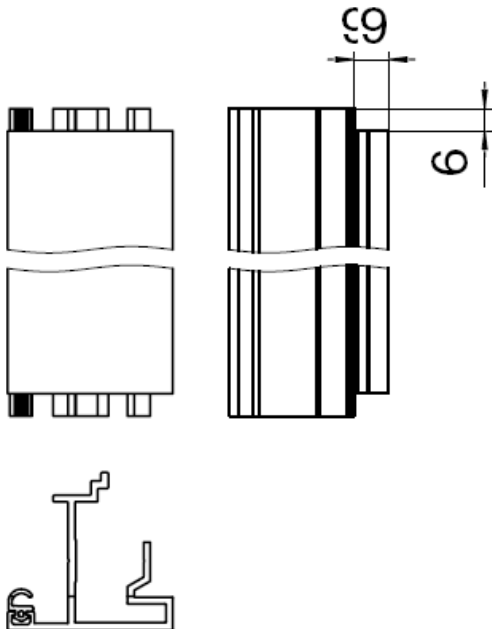
А. Верхний узел двупольной двери



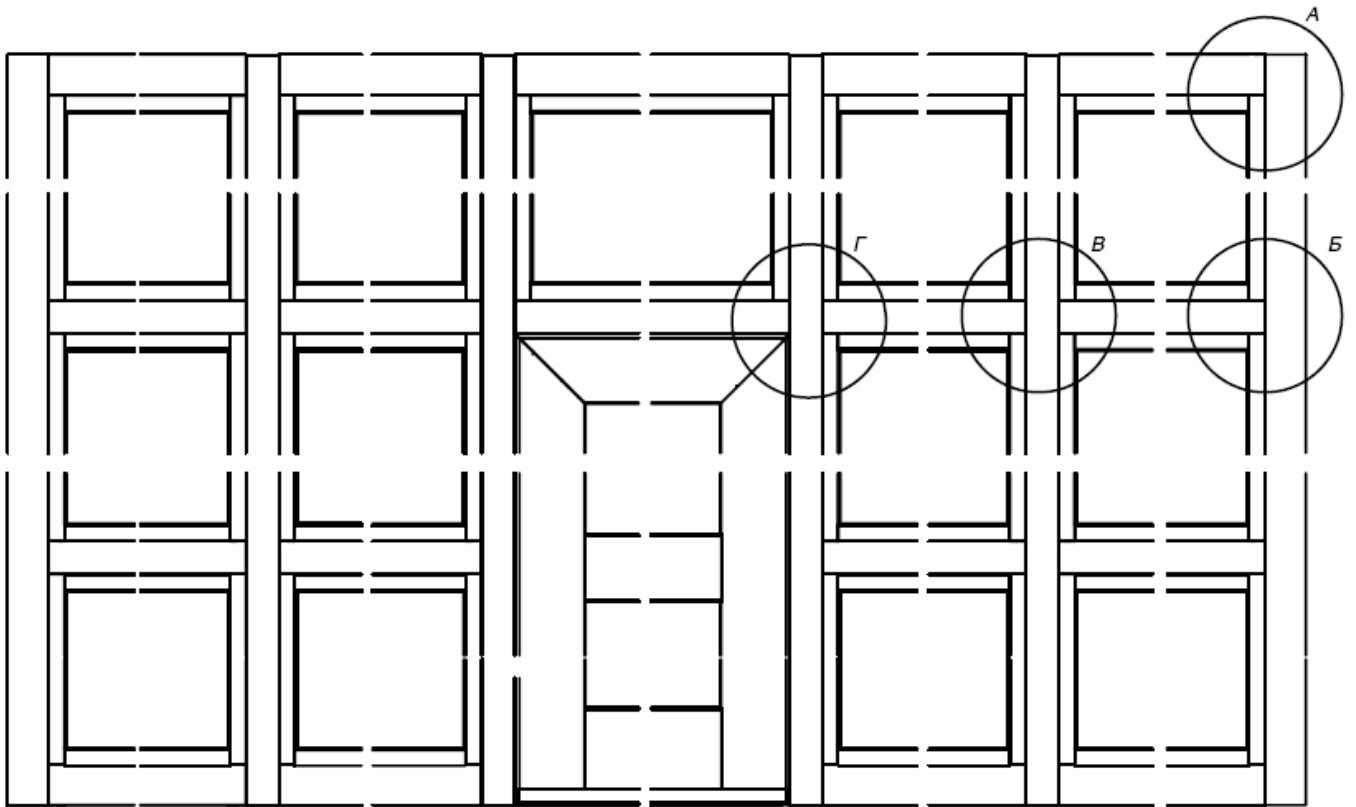
Б. Нижний узел двупольной двери



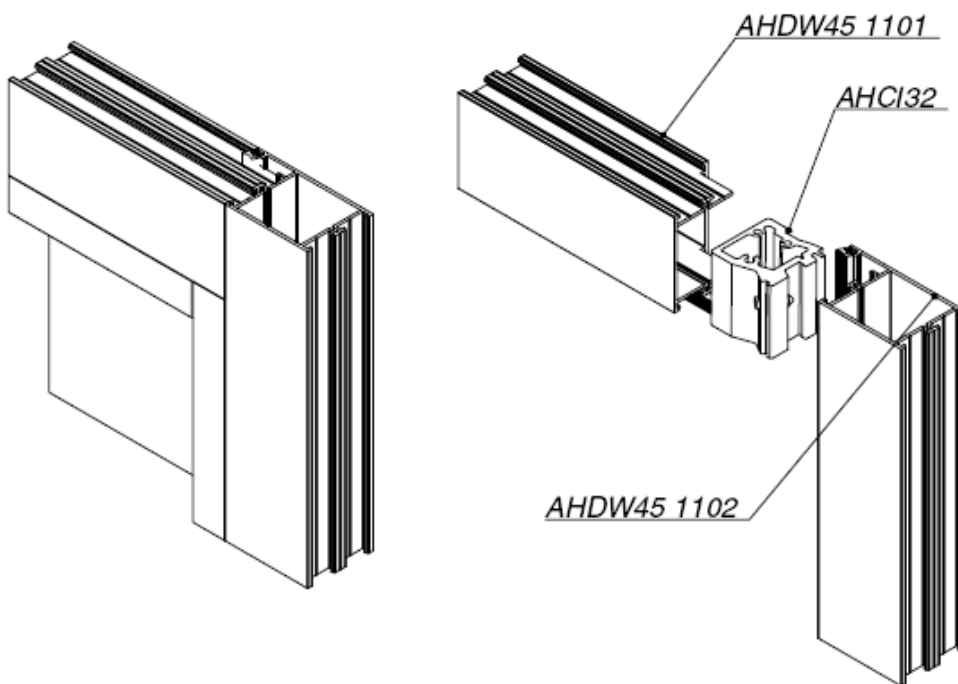
АНДW45 0602 - Штульп



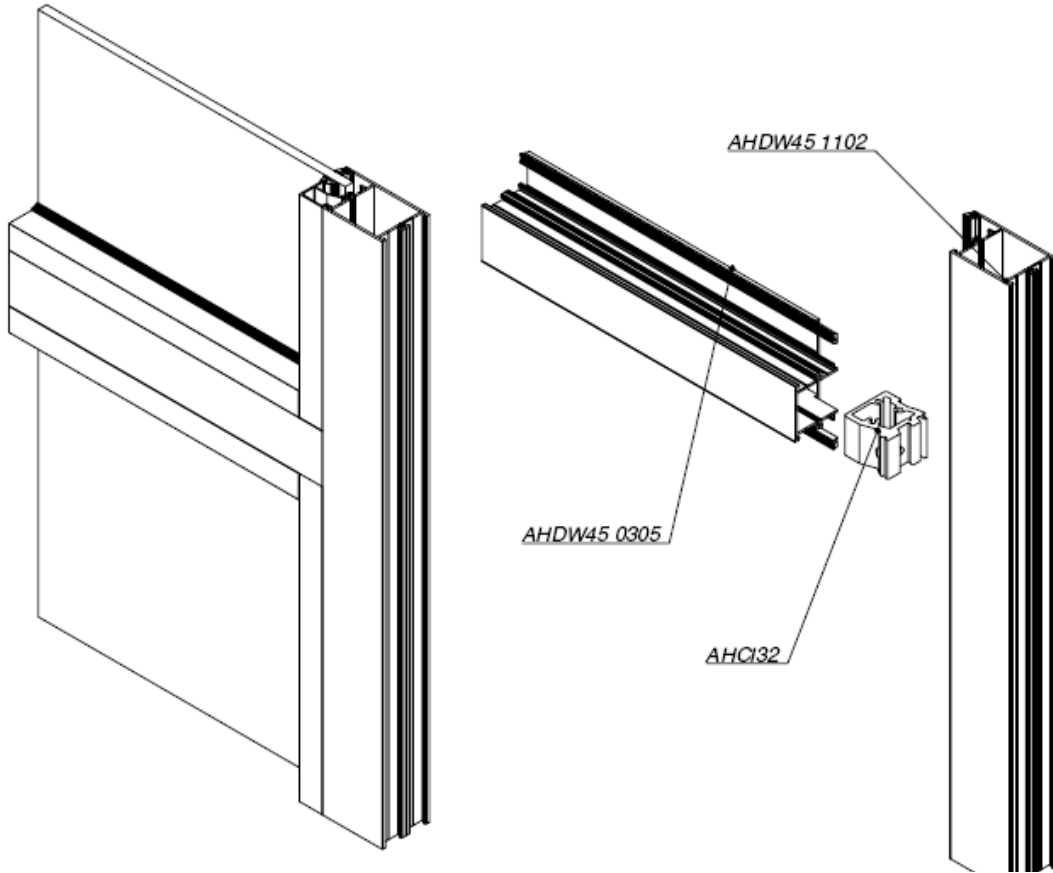
9.3 Витраж



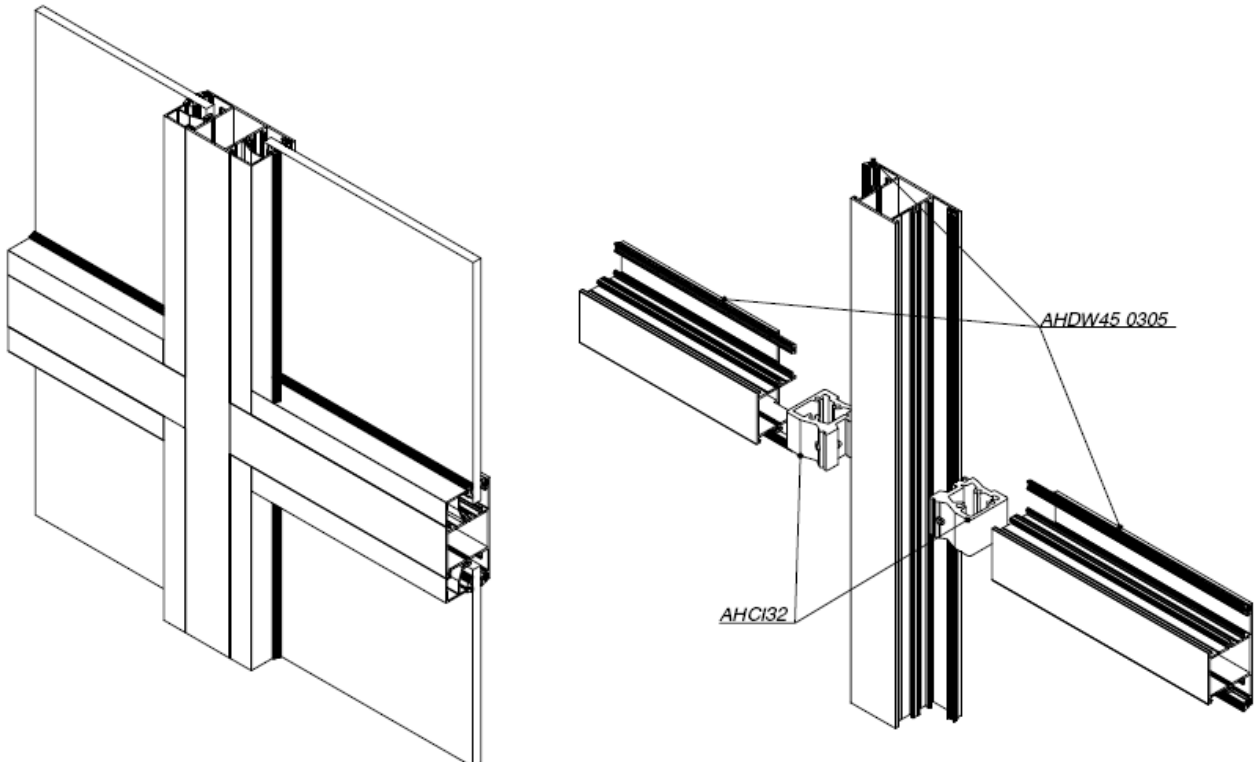
А. Угловой узел витража

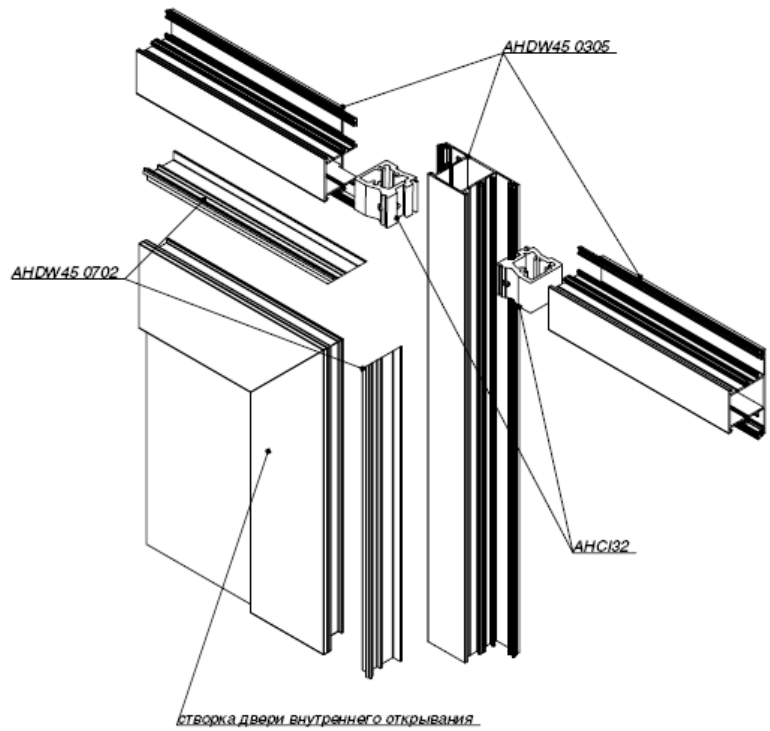
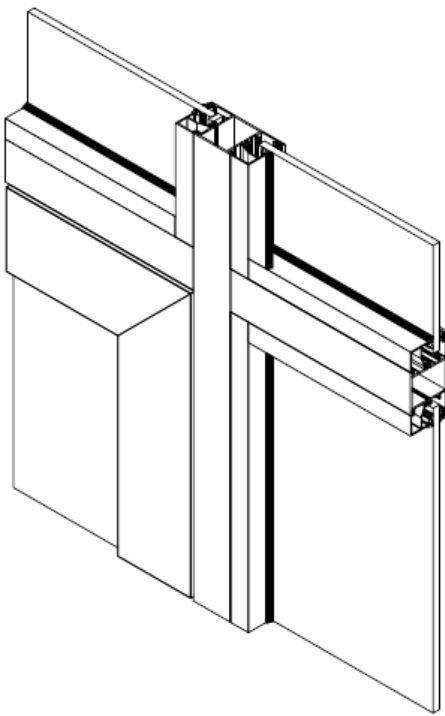


Б. Средний торцевой узел витража

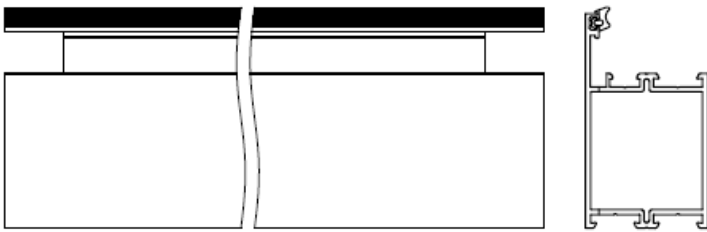


В. Центральный узел витража

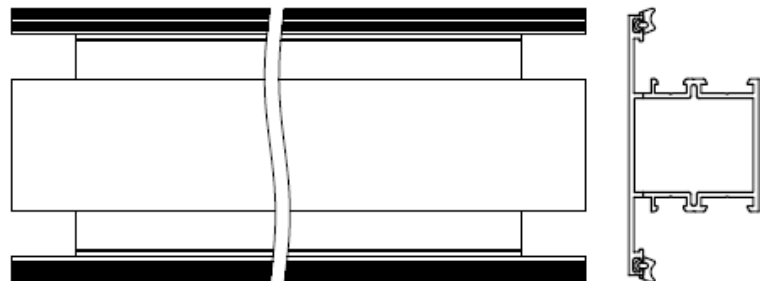




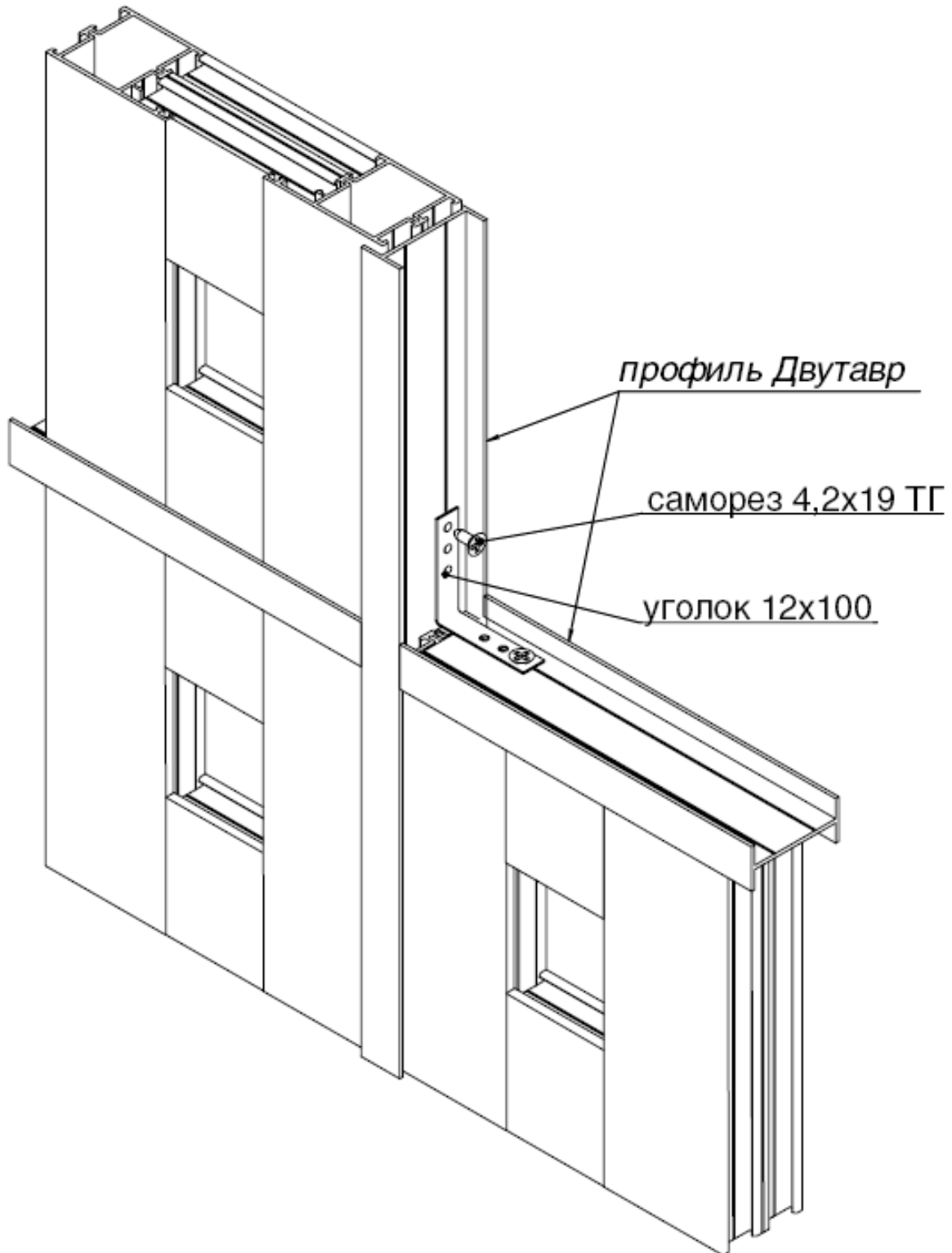
АНДW45 1101 - рама глухого остекления



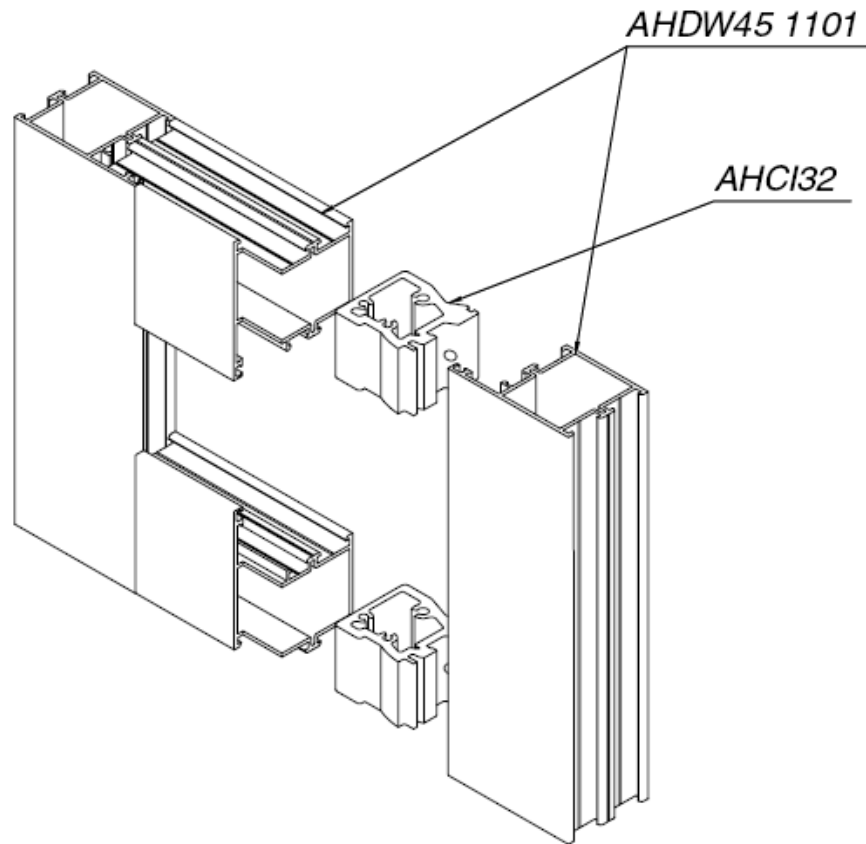
АНДW45 0305 - импост



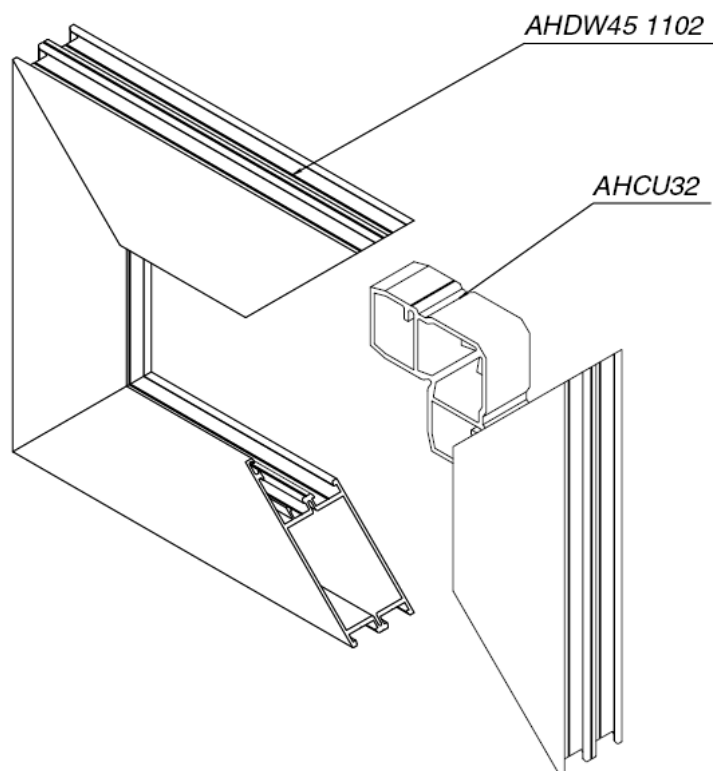
9.4 Витраж – модульная конструкция



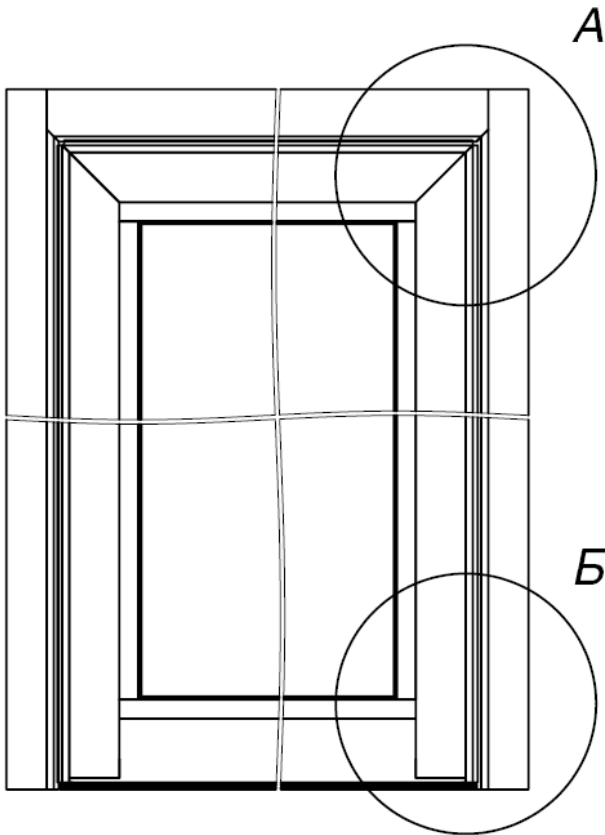
Сборка модульного витража под углом 90°.



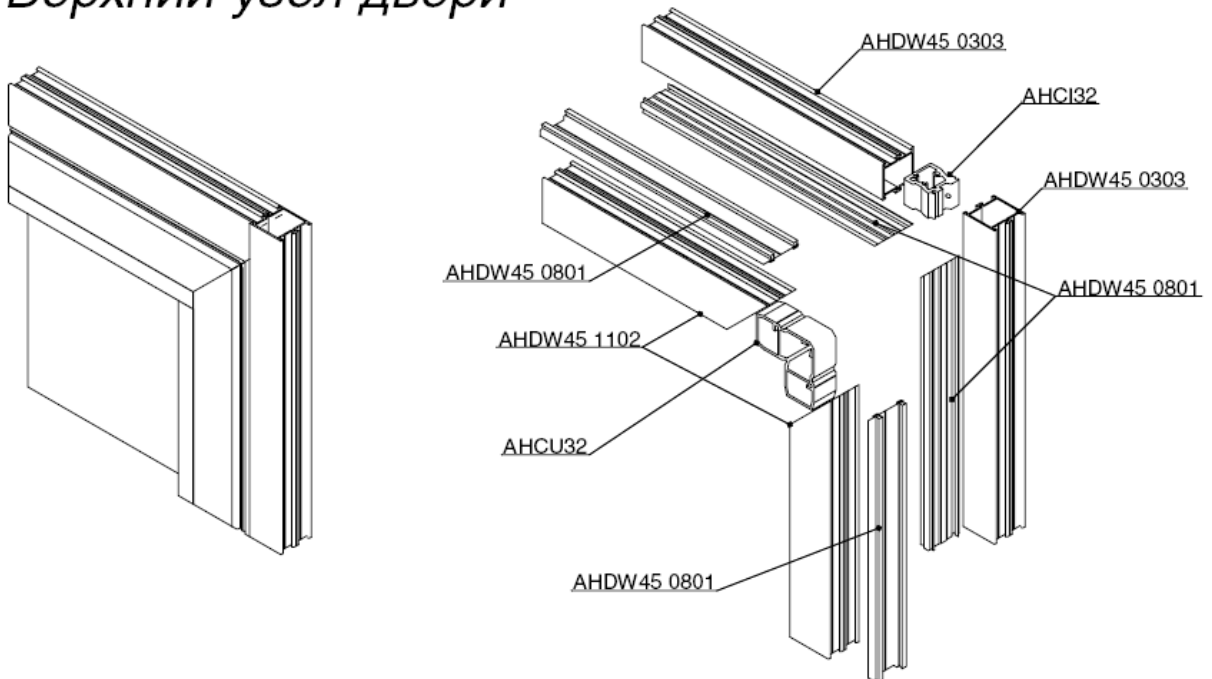
Сборка модульного витража под углом 45°.



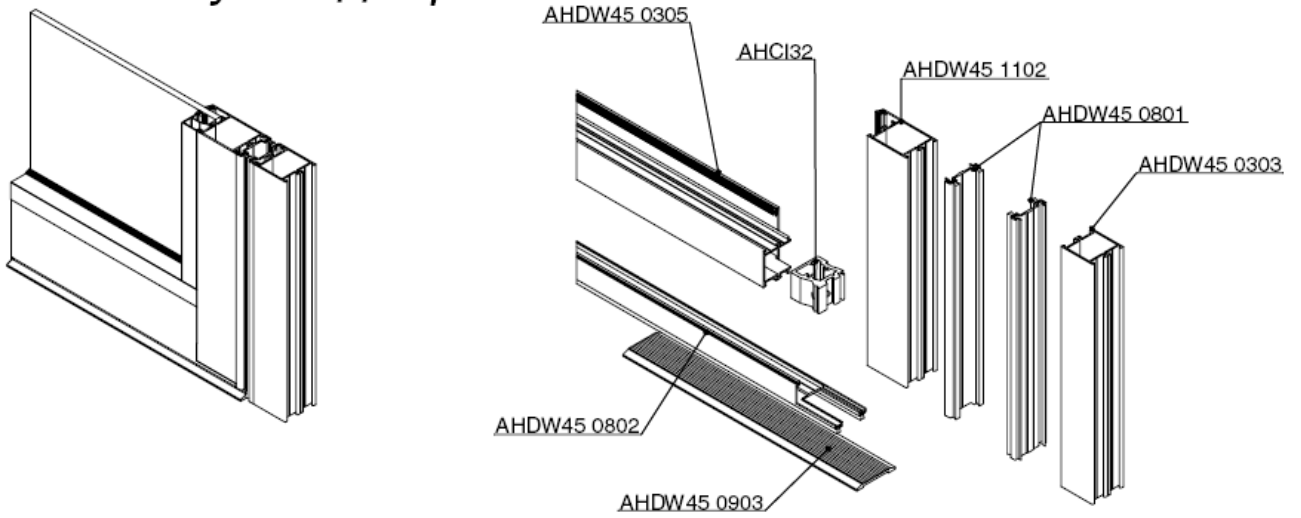
9.5 Маятниковая дверь



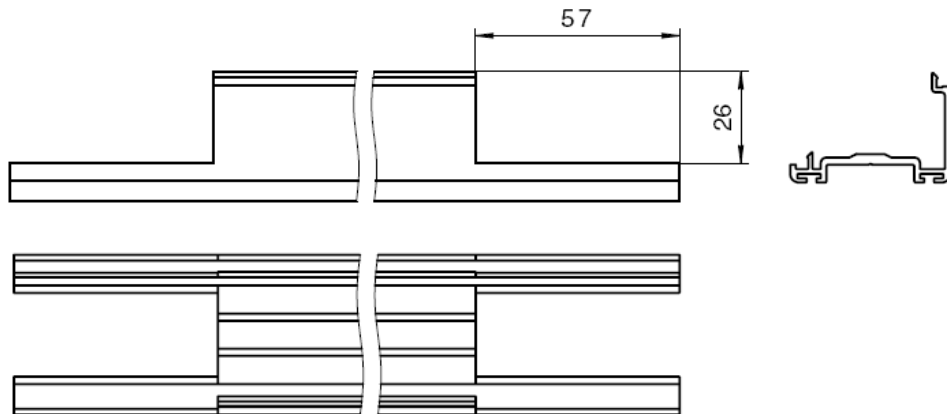
А. Верхний узел двери



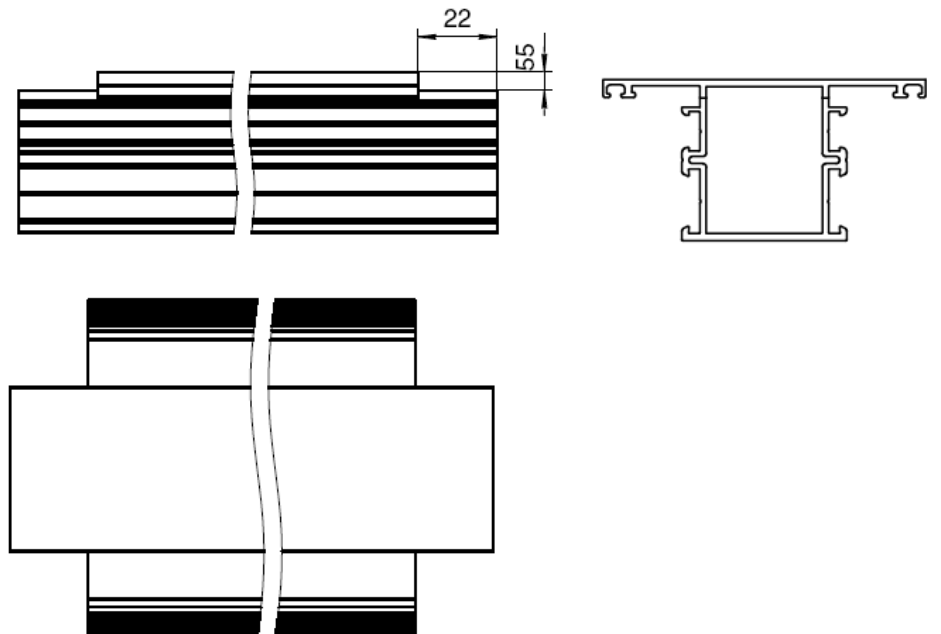
Б. Нижний узел двери



АНДW45 0802 - маятниковый переходник

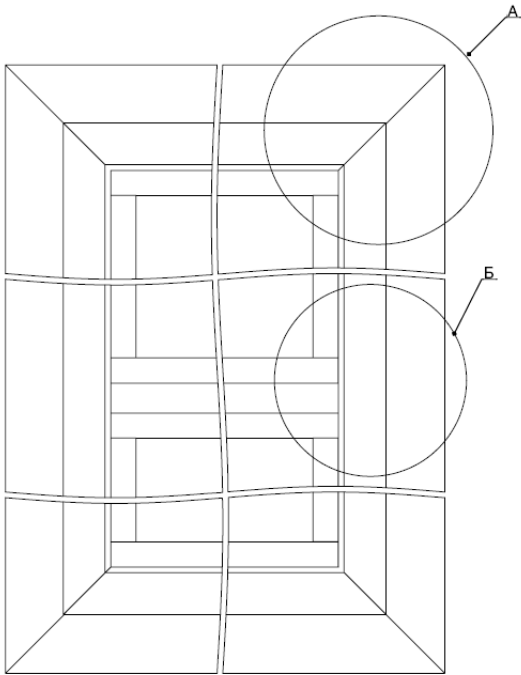


АНДW45 0305 - импост

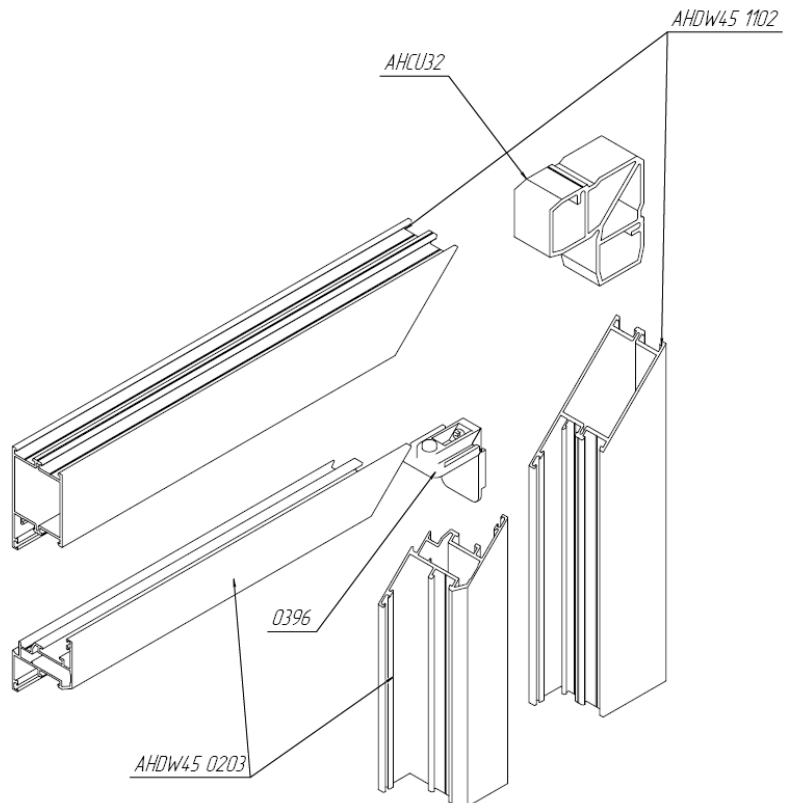
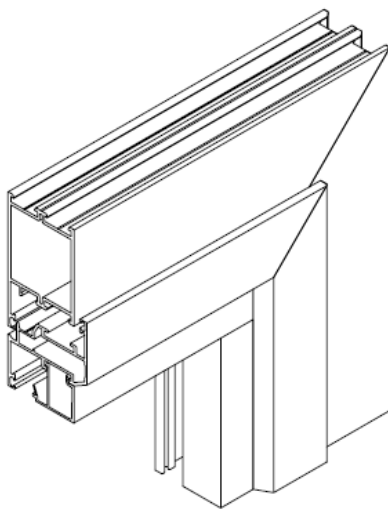


9.6 Окна

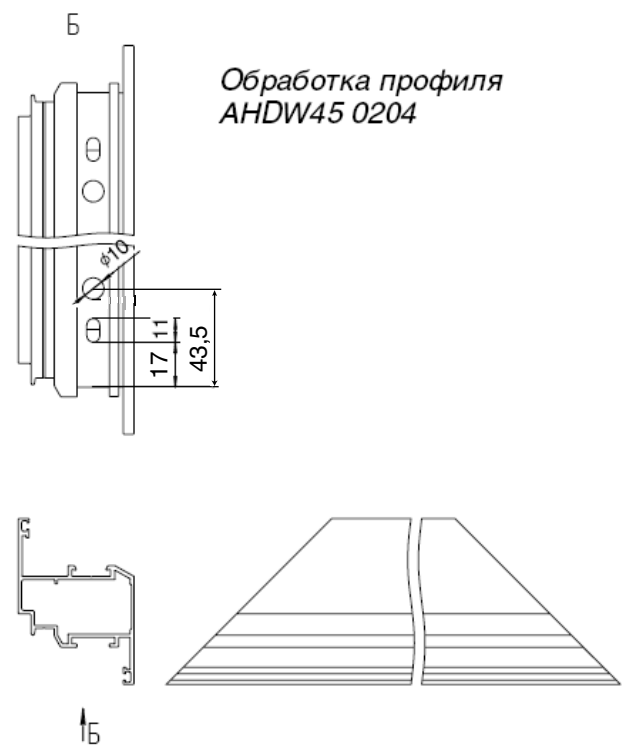
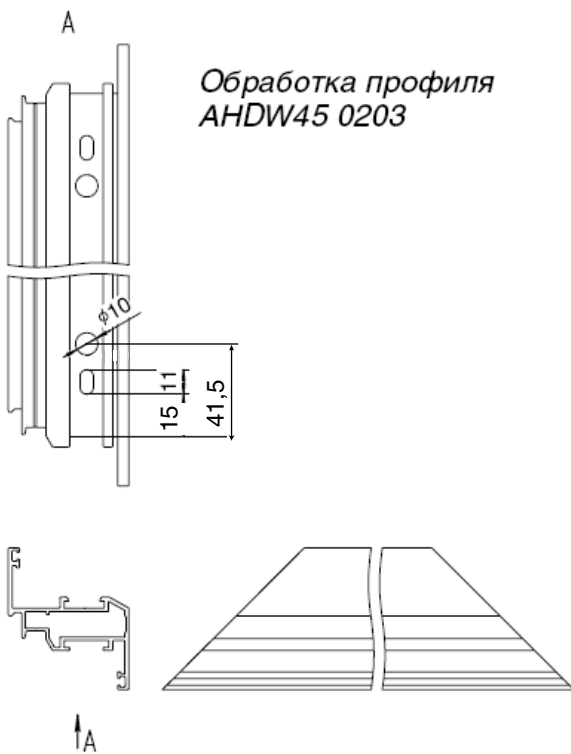
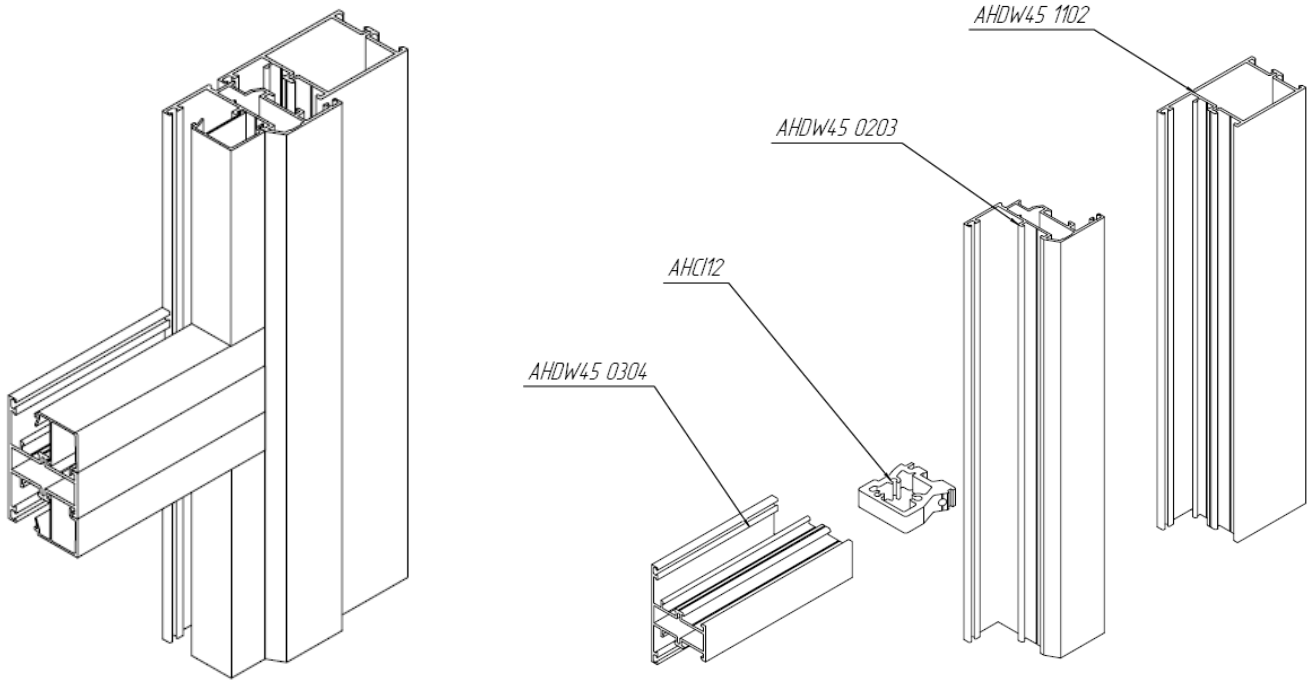
9.6.1 Одностворчатое окно



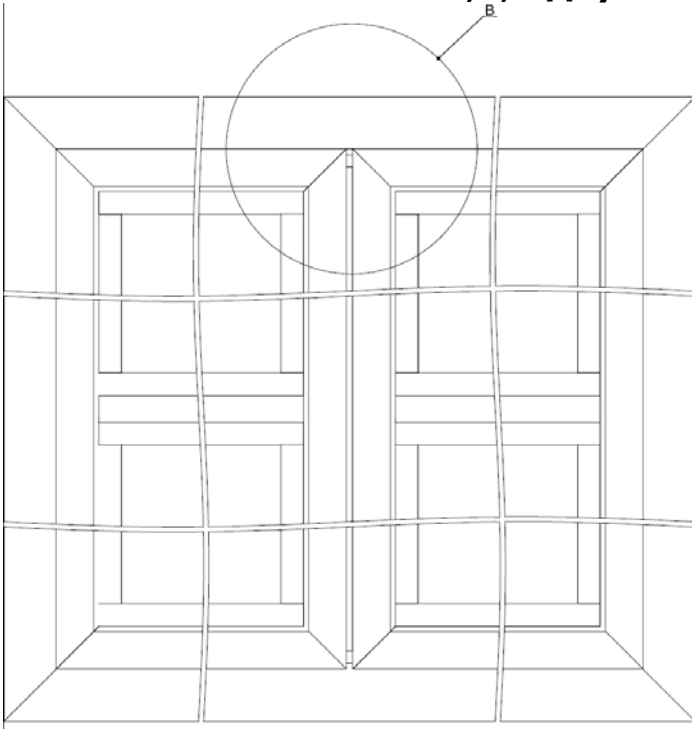
А – Верхний узел окна.



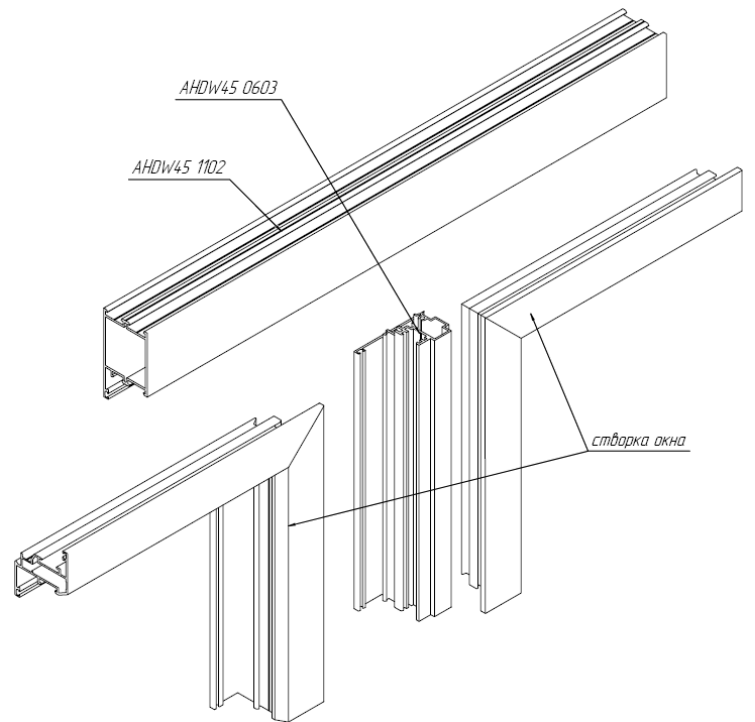
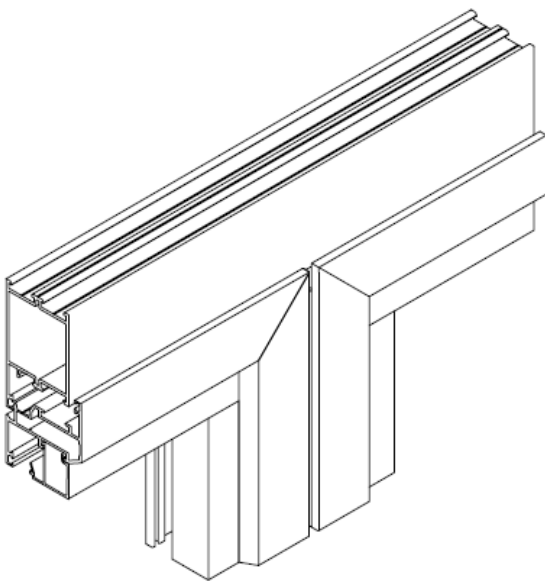
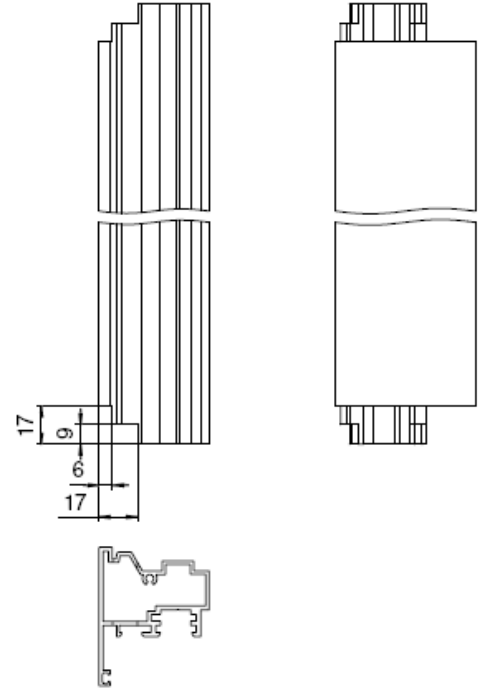
А – средний узел окна



9,6,2 Двустворчатое окно

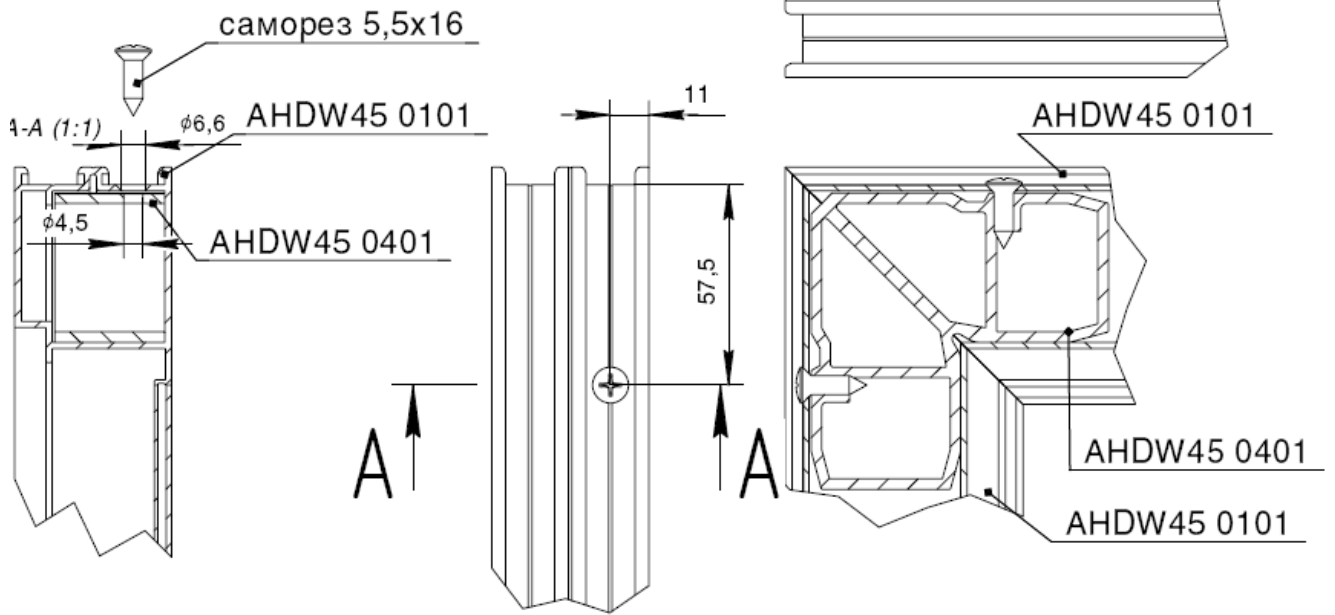
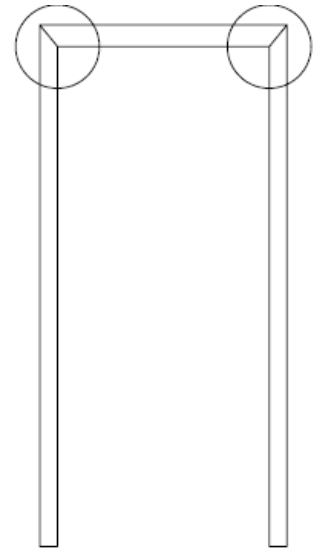
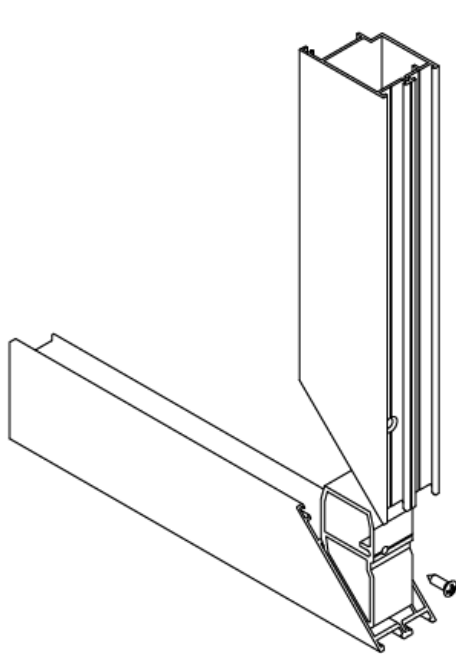


Обработка профиля
АНДW45 0603

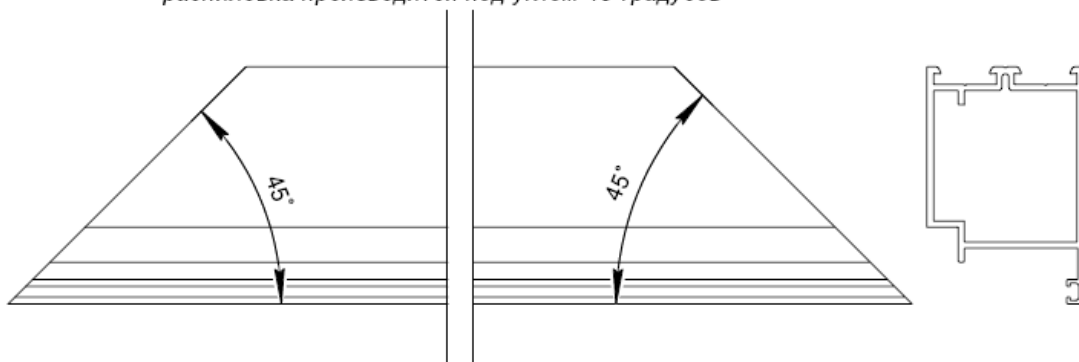


Сборка стандартных узлов

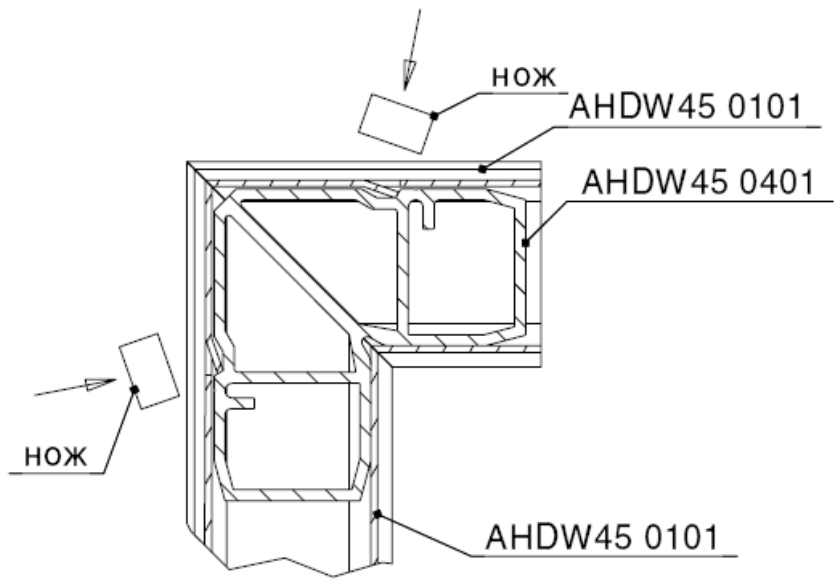
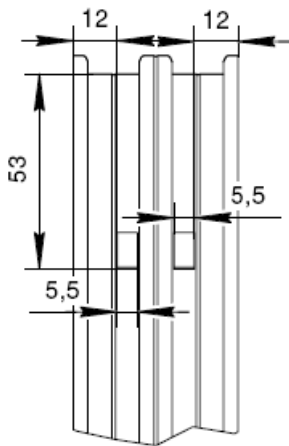
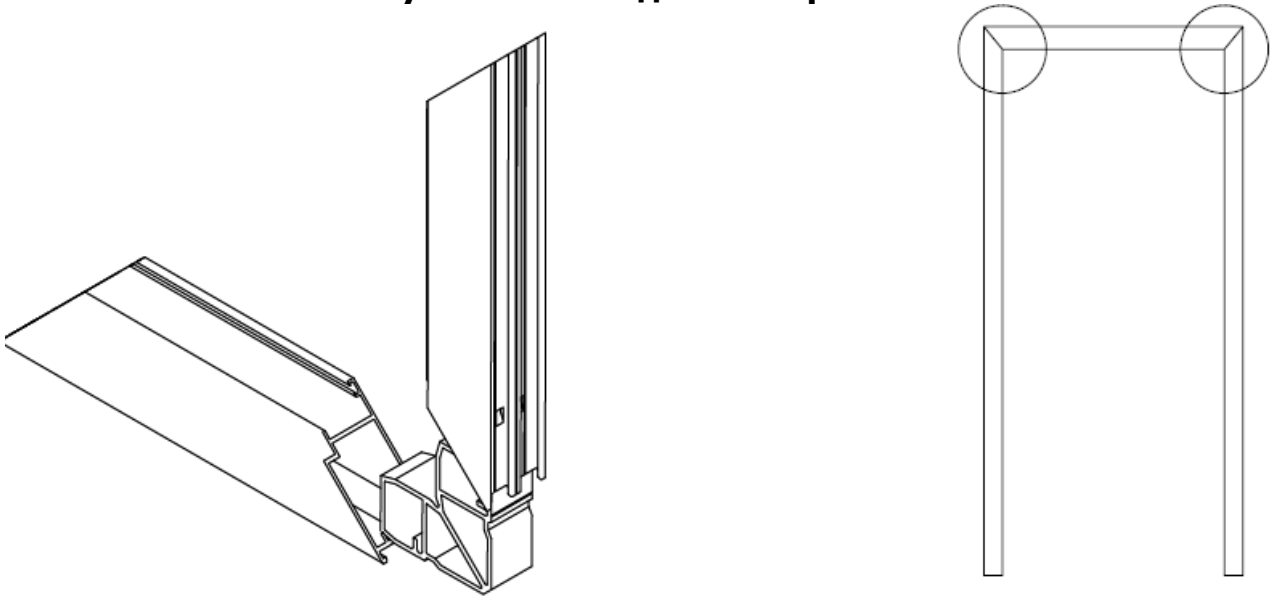
10. Сборка стандартных узлов
10.1 Узел углового соединения рамы на саморезах



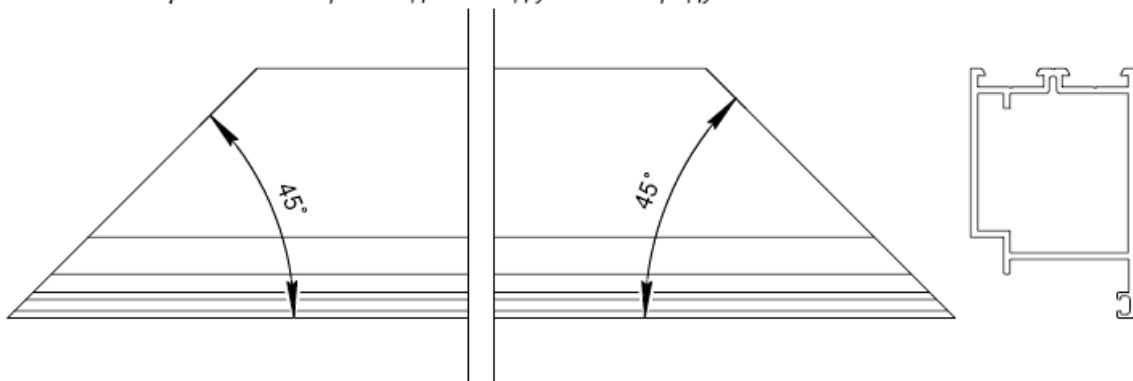
распиловка производится под углом 45 градусов



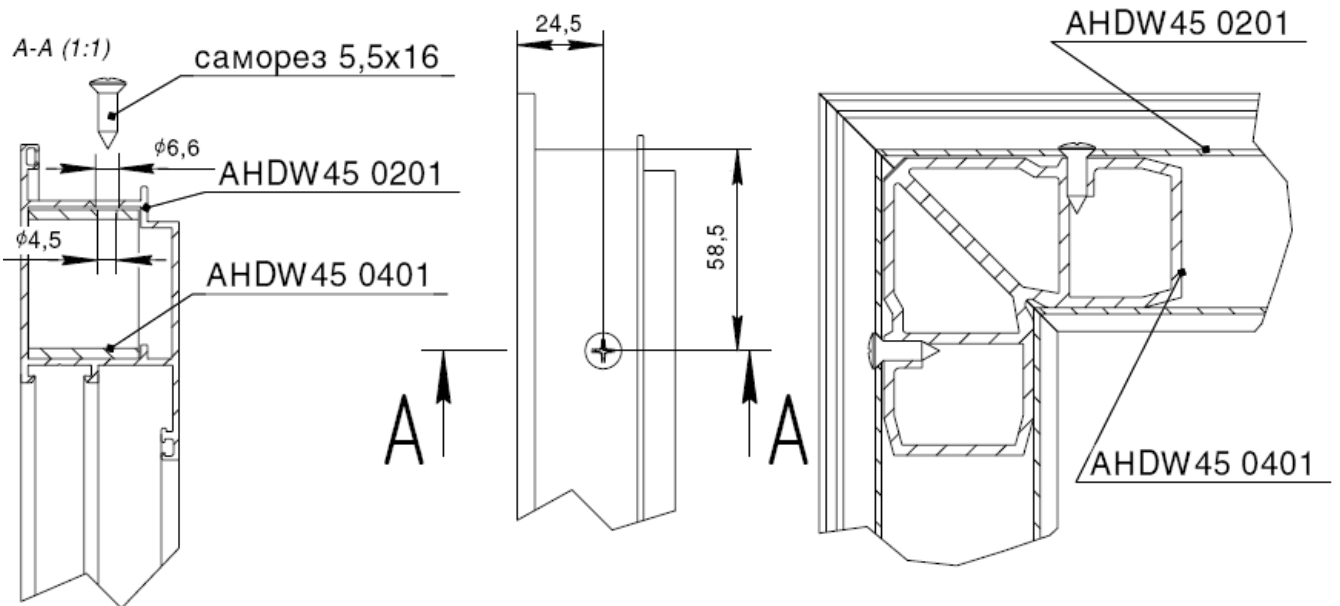
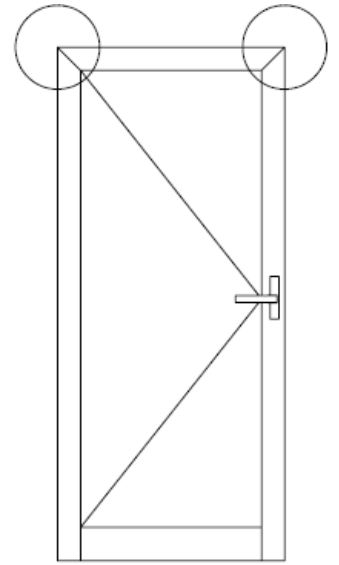
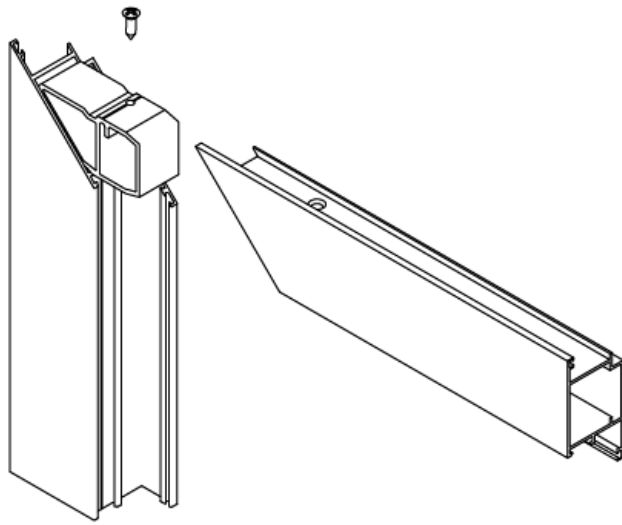
10.2 Узел углового соединения рамы на обжимах



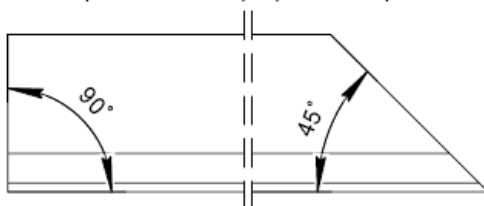
распиловка производится под углом 45 градусов



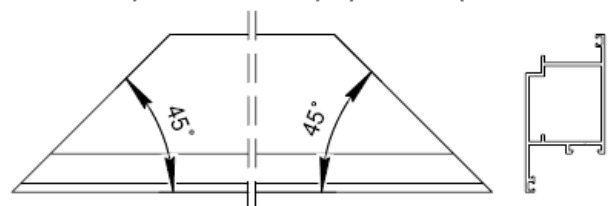
10.3 Узел углового соединения створки внутреннего открывания на саморезах



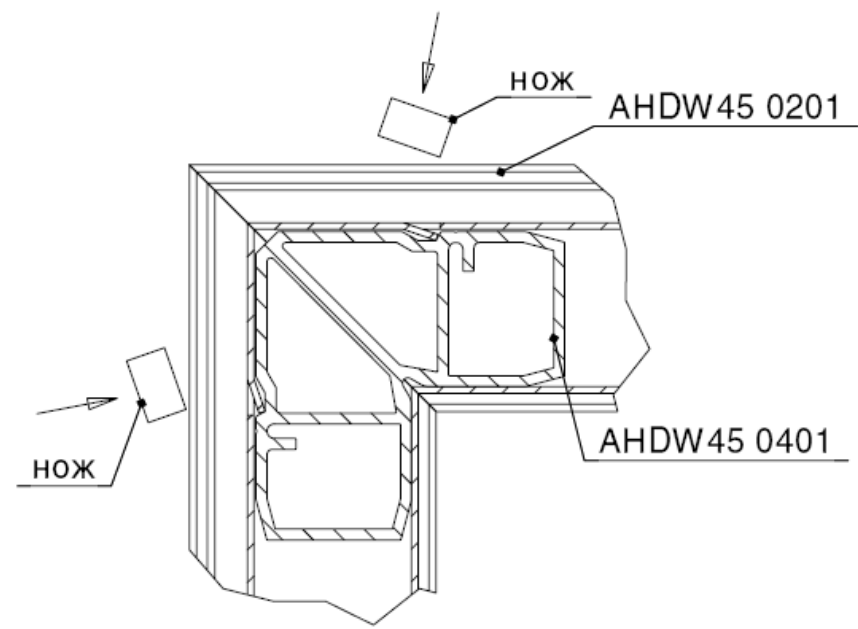
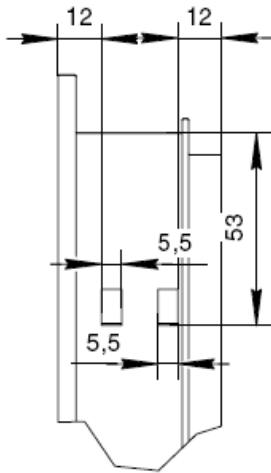
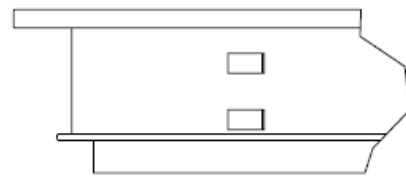
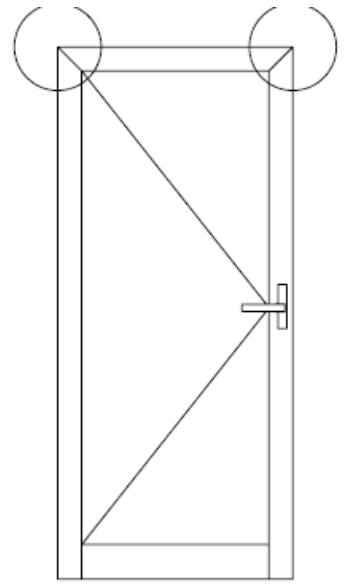
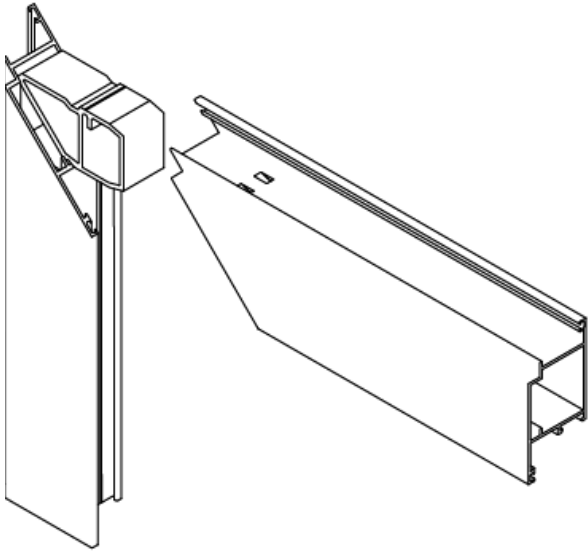
вертикальный профиль створки



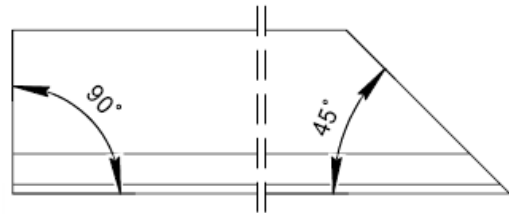
Горизонтальный профиль створки



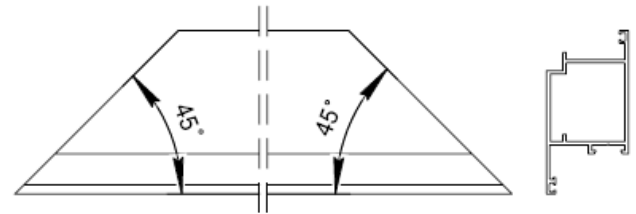
10.4 Узел углового соединения створки внутреннего открывания на обжимах



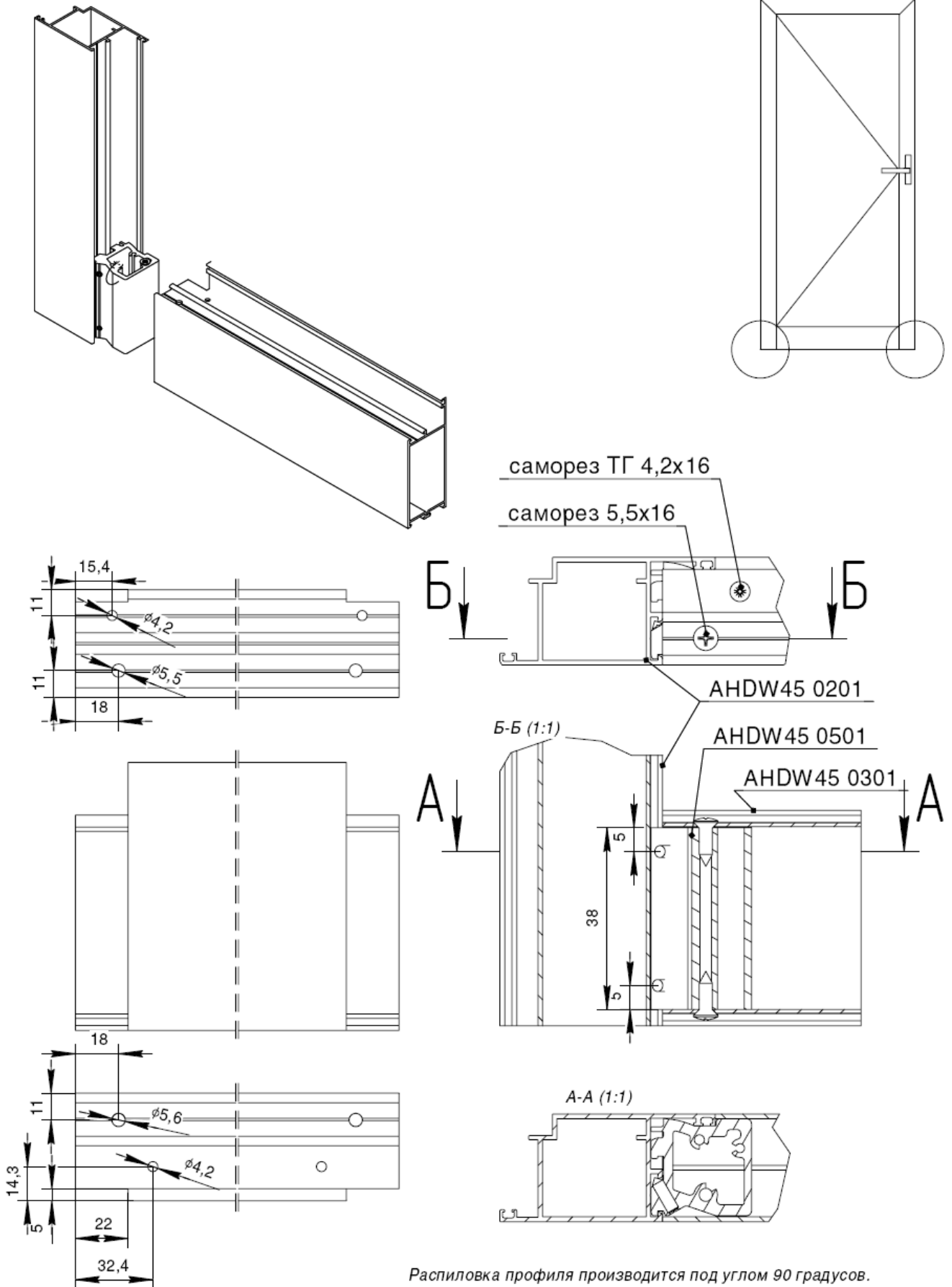
вертикальный профиль створки



Горизонтальный профиль створки



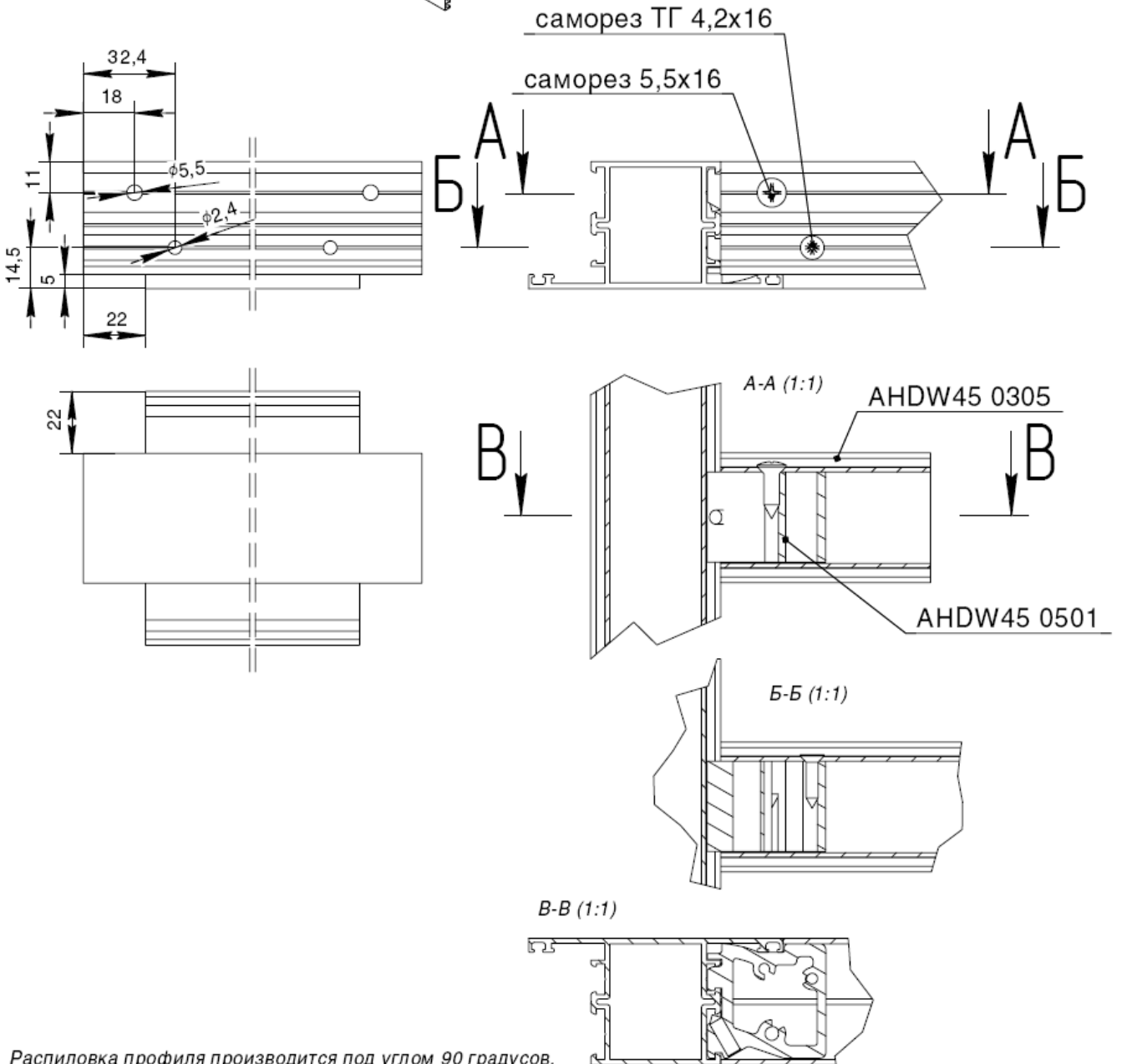
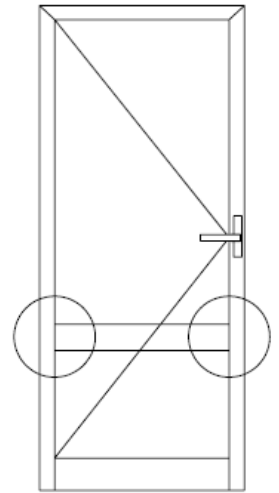
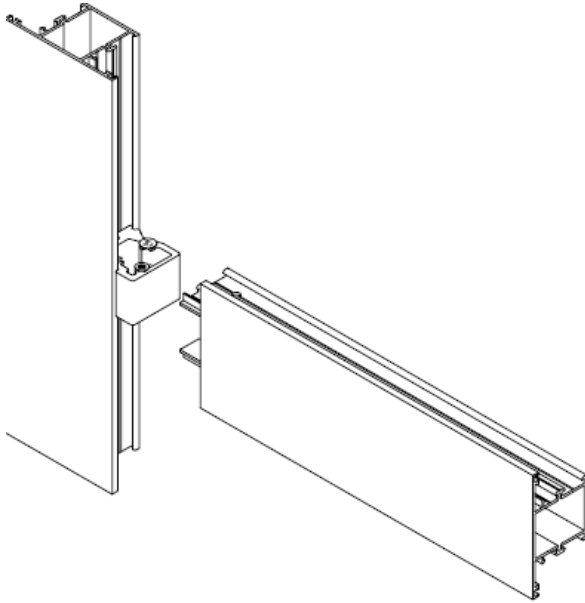
10.5 Узел цокольного соединения



Распиловка профиля производится под углом 90 градусов.

После распиловки необходимо произвести фрезеровку и сверление.

10.6 Узел импостного соединения

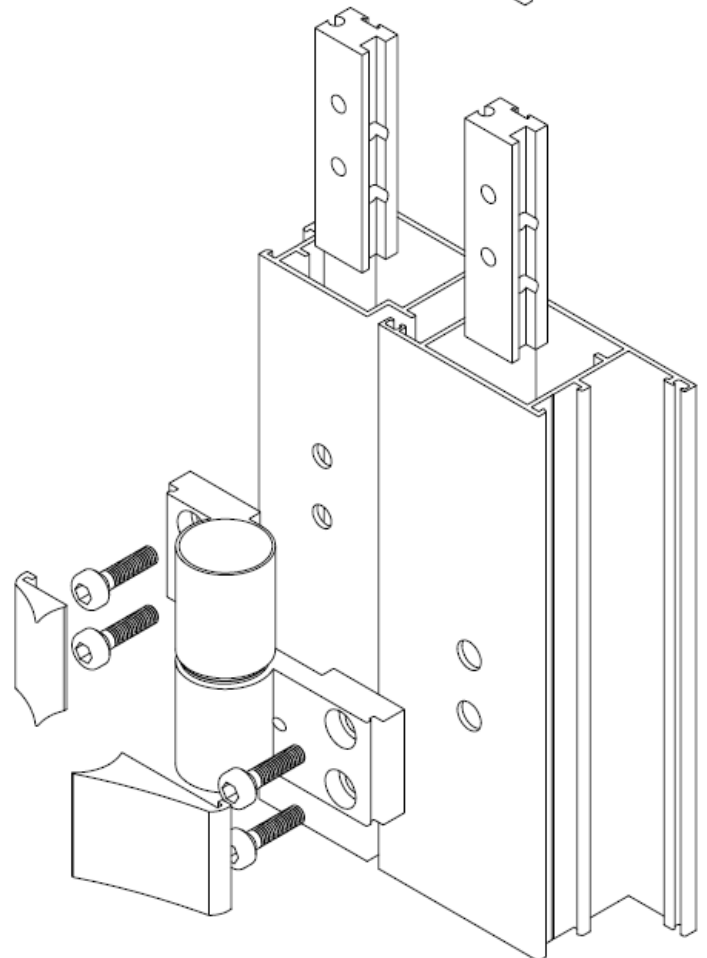
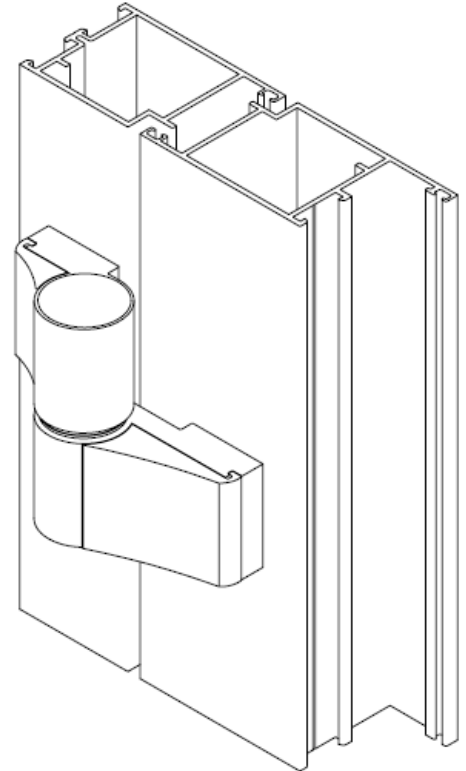
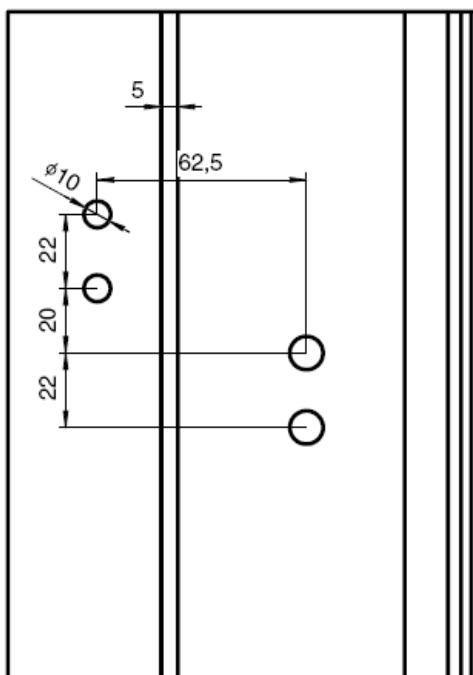
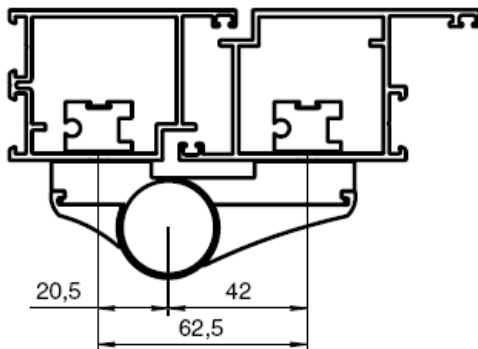


Распиловка профиля производится под углом 90 градусов.

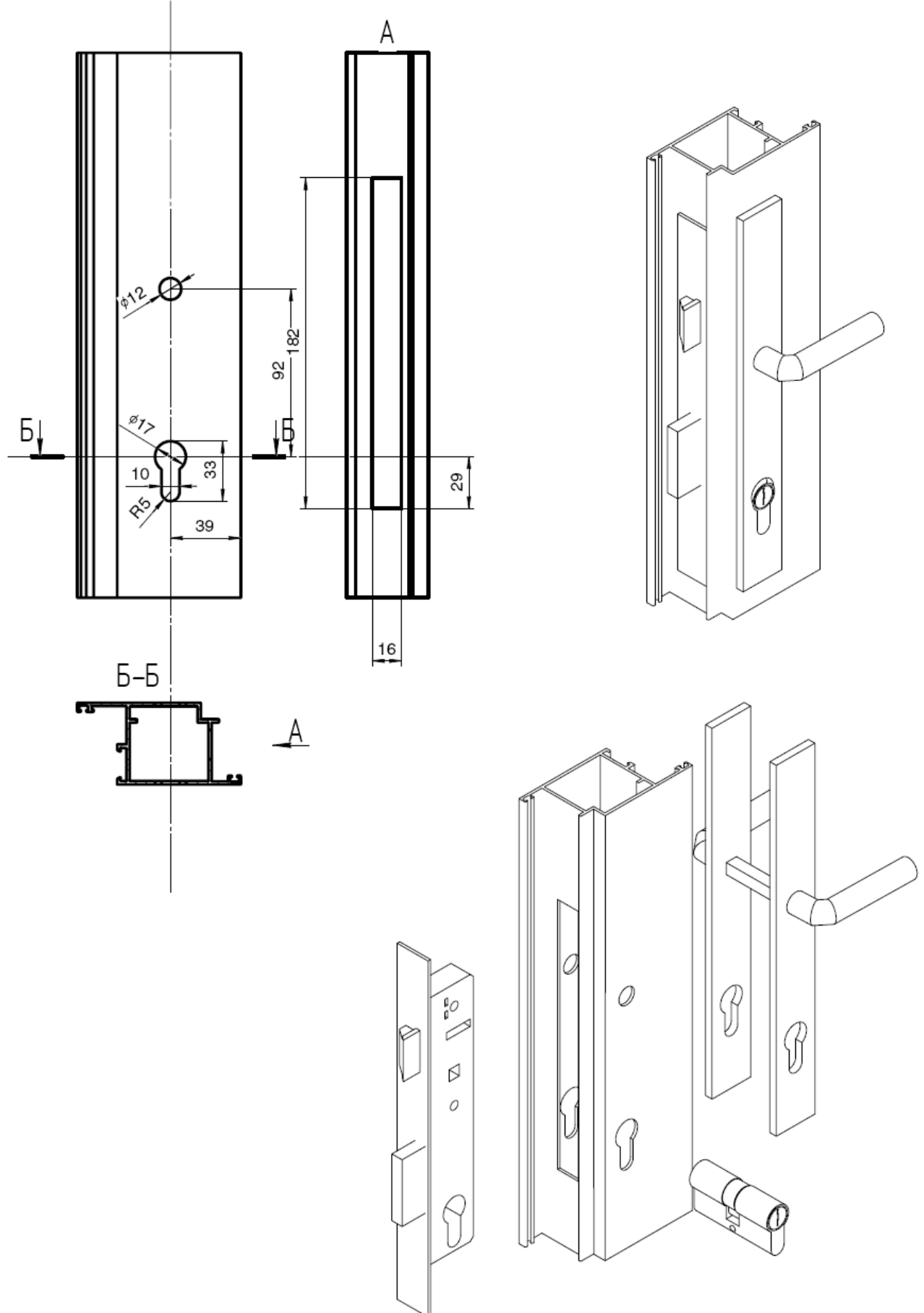
После распиловки необходимо произвести фрезеровку и сверление.

Обработка под установку фурнитуры

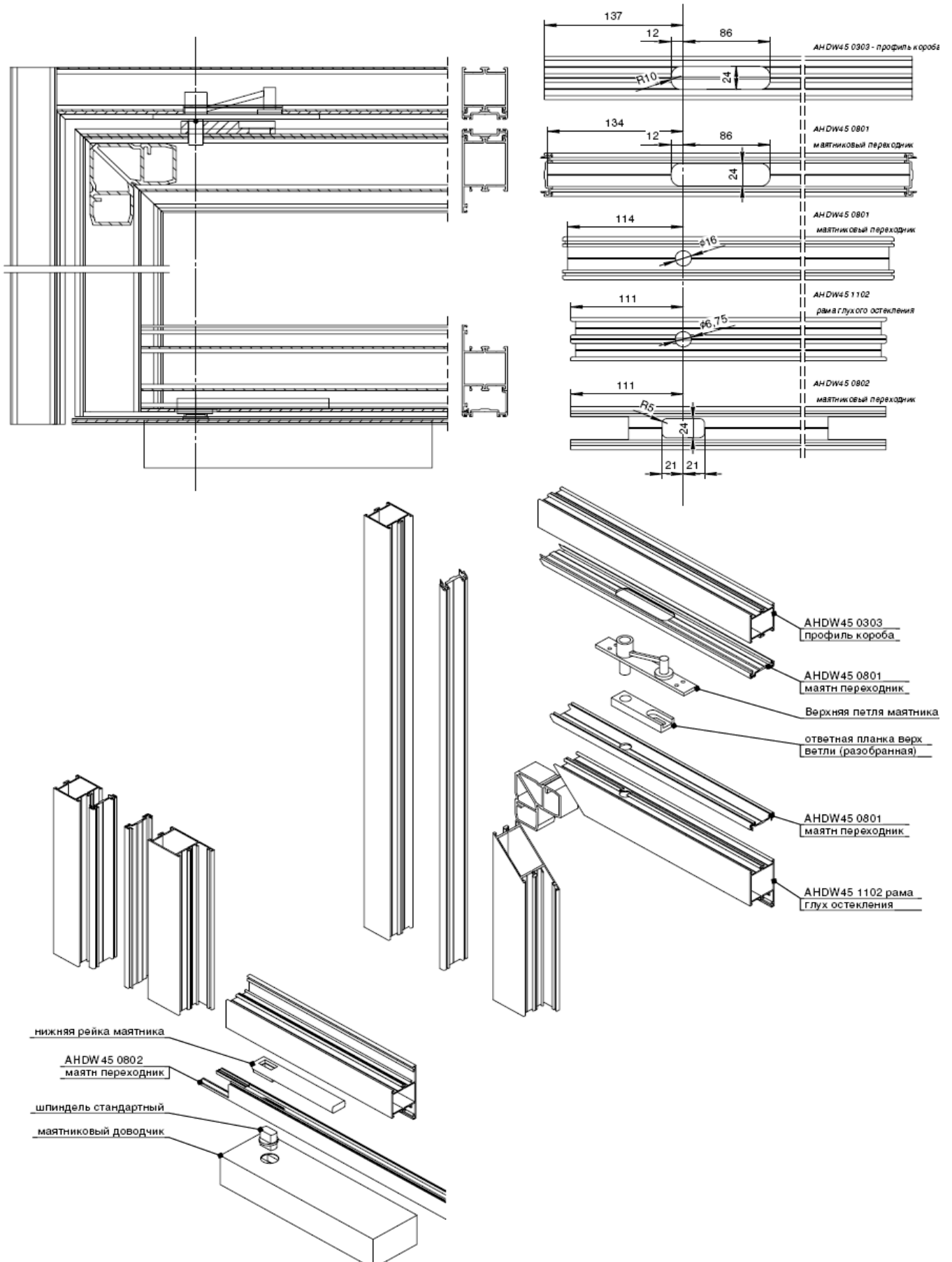
11. Обработка под установку фурнитуры
11.1 Обработка профилей под установку петель



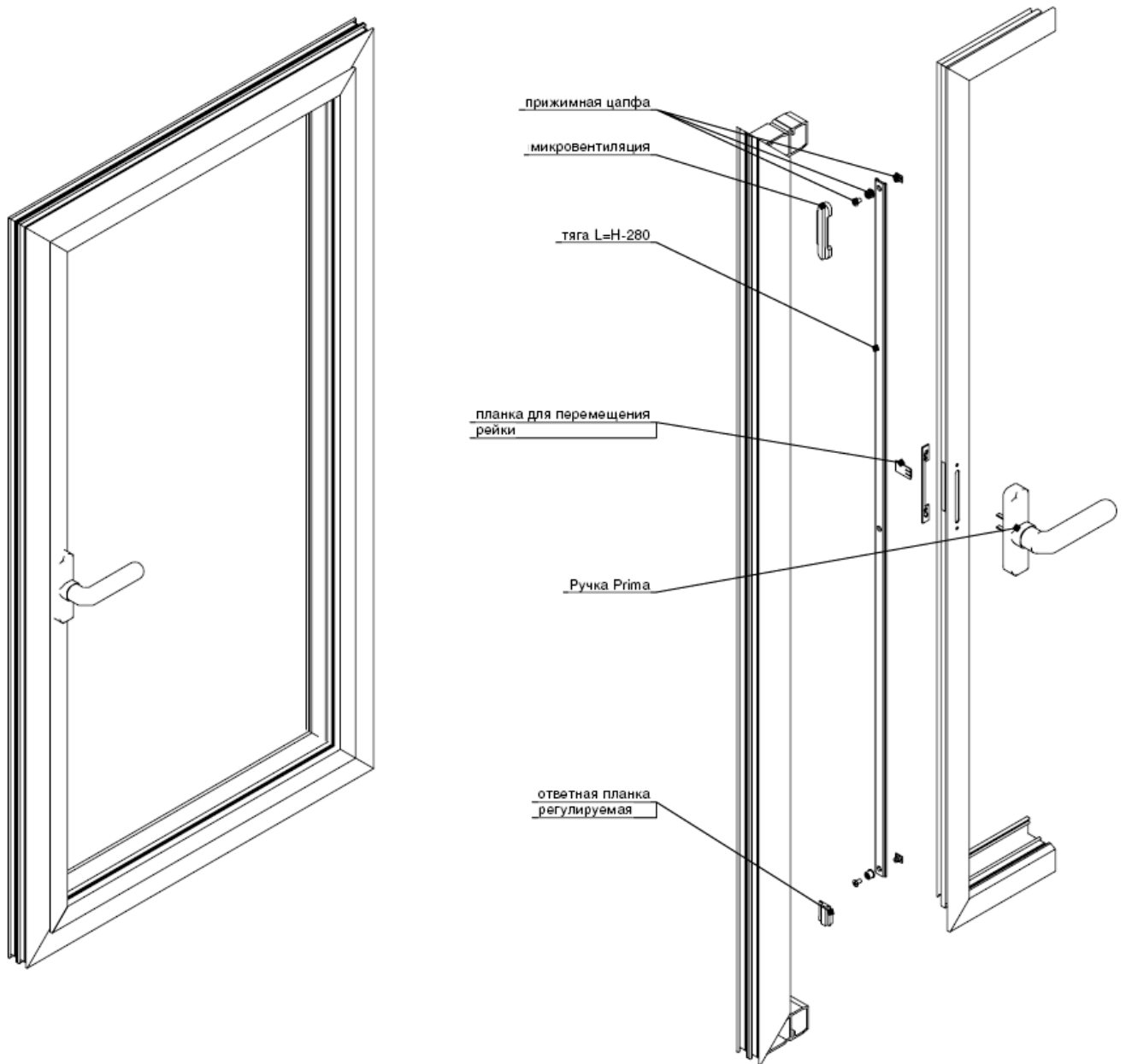
11.2 Обработка профилей под установку замка



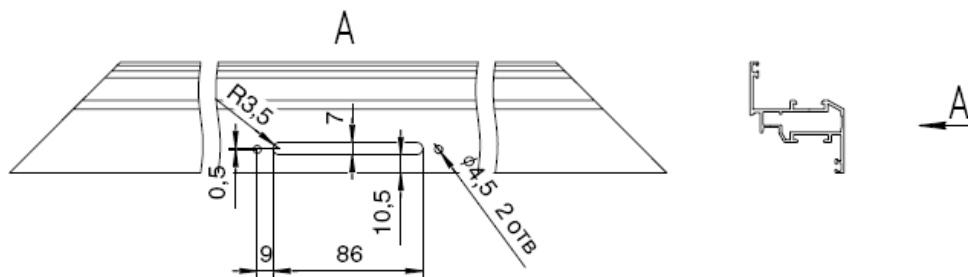
11,3 Обработка профилей под установку маятниковой фурнитуры



11.4 Обработка профилей под установку оконной фурнитуры



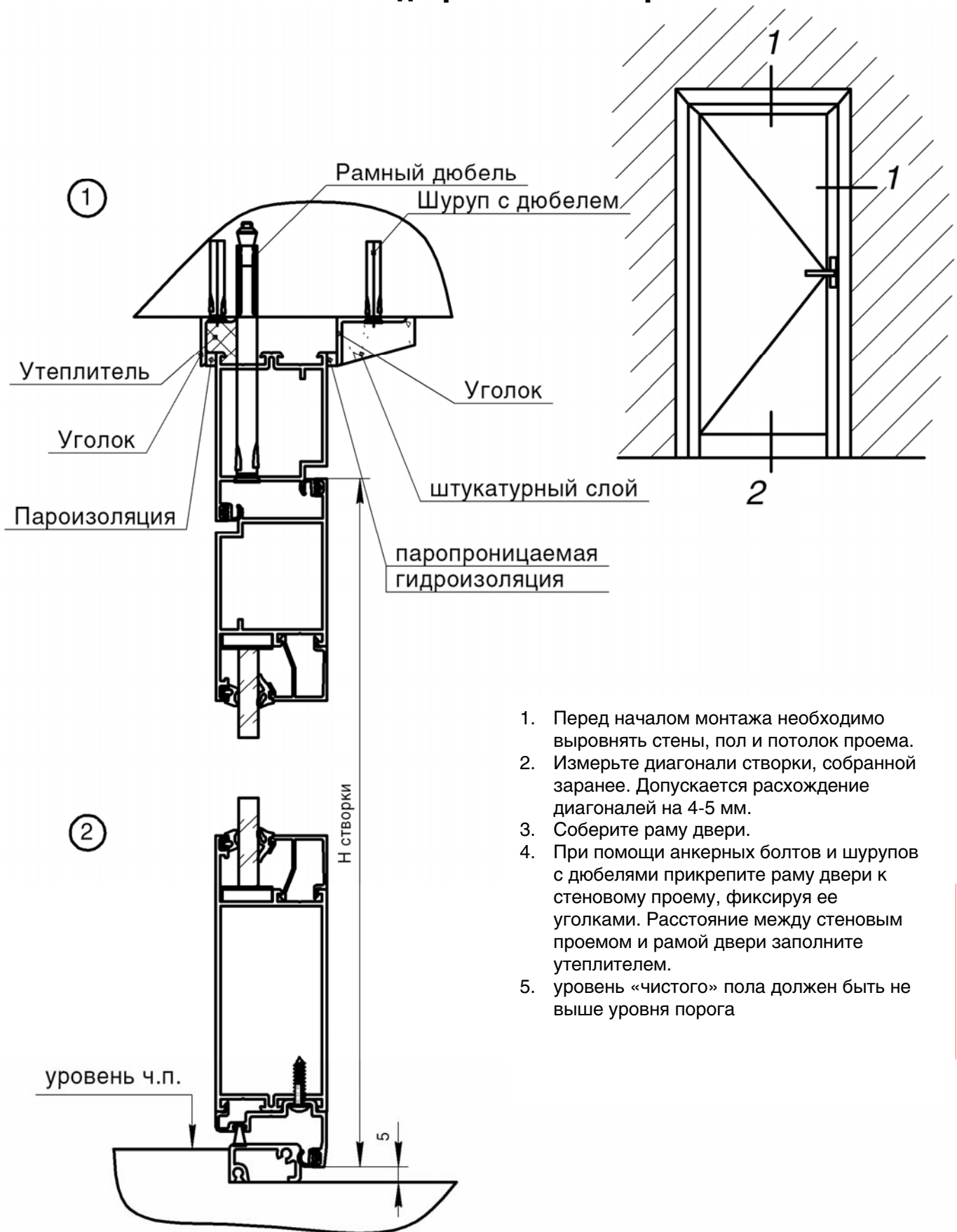
АНДW45 0203 - рама окна





Монтаж двери

12 Монтаж двери в стеновой проем



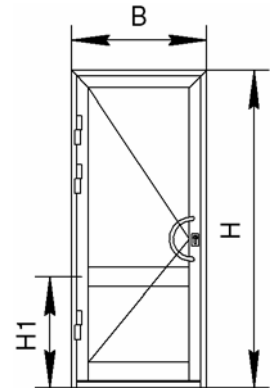
1. Перед началом монтажа необходимо выровнять стены, пол и потолок проема.
2. Измерьте диагонали створки, собранной заранее. Допускается расхождение диагоналей на 4-5 мм.
3. Соберите раму двери.
4. При помощи анкерных болтов и шурупов с дюбелями прикрепите раму двери к стеновому проему, фиксируя ее уголками. Расстояние между стеновым проемом и рамой двери заполните утеплителем.
5. уровень «чистого» пола должен быть не выше уровня порога

Пример расчета конструкции

13. Пример расчета одностворчатого дверного блока с открыванием наружу

Таблица уплотнителей

Артикул	Наименование	Кол-во, мм
ALOP06	Уплотнитель притвора	Hx4+Bx3
ARH01	Уплотнитель наружный	Hx2+Bx4
AHSH09	Уплотнитель штапика	Hx2+Bx4
AHFET14	Уплотнитель фетровый	B



H, B – размеры проема двери в мм

Профиль

Артикул	Наименование	Длина реза, мм	Форма профиля	Кол-во, шт.
ANDW45 0101	Профиль рамный	H		1
		H		1
		B		1
ANDW45 0202	Профиль створочный	H-79		1
		H-79		1
		B-102		1
ANDW45 0305	Профиль импостный	B-238		1
ANDW45 0301	Профиль цокольный	B-238		1
ANDW45 0901	Профиль пороговый	B-104		1
ANDW45 0902	Профиль притворный	B-102		1
AHSH22 0122	Штапик под стеклопакет вертикальный	H1-175		2
		вертикальный	H-H1-186	2
		горизонтальный	B – 238	4

Комплектующие

Артикул	Наименование	Кол-во
AHCU 32	Сухарь угловой в створку и в раму L=31,5 мм	4
AHCI 32	Соединитель импостный L=32 мм	2
AHCI 76	Соединитель цокольный L=76 мм	2
AHPET2-3D	Двухсекционная регулируемая дверная петля	3
0114	Подкладка рихтовочная под стекло 3x8x100	12
0110	Замок	1
0112	Ответная планка замка	1
DH209	Цилиндр с ключом	1
AHHAND	Ручка	1
DHM0850	Саморез ПГ 5,5x19 для крепления сухарей	4
DHM0851	Саморез ТГ 4,2x19 для крепления сухарей	4
DHM0511	Саморез ПГ 4,2x19 для крепления притворного профиля и	10

Размер заполнения

Вид заполнения	Высота, мм	Ширина, мм	Толщина, мм	Кол-во
Стекло	H1-143	B-240	8	1
Стекло	H-H1-144	B-240	8	1